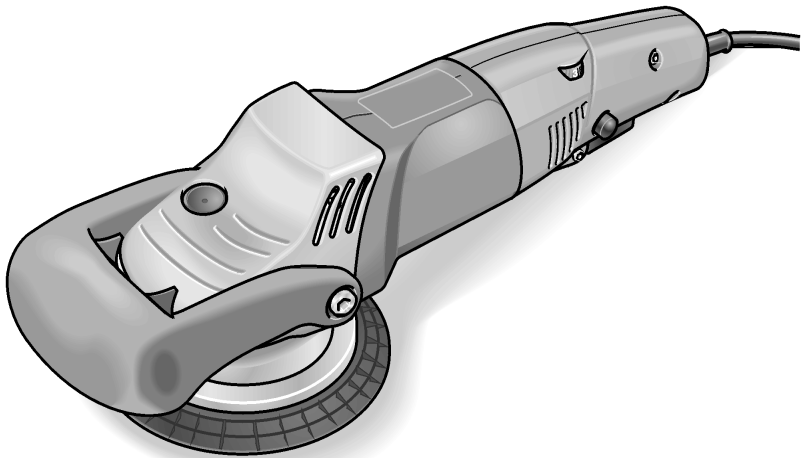


# FLEX

## ELEKTROWERKZEUGE

### XC3401VRG



<b>de</b>	<b>Betriebsanleitung</b> .....	<b>3</b>
<b>en</b>	<b>Operating instructions</b> .....	<b>12</b>
<b>fr</b>	<b>Notice d'instructions</b> .....	<b>21</b>
<b>it</b>	<b>Istruzioni per l'uso</b> .....	<b>31</b>
<b>es</b>	<b>Instrucciones de funcionamiento</b> .....	<b>40</b>
<b>pt</b>	<b>Instruções de serviço</b> .....	<b>49</b>
<b>nl</b>	<b>Gebruiksaanwijzing</b> .....	<b>59</b>
<b>da</b>	<b>Driftsvejledning</b> .....	<b>69</b>
<b>no</b>	<b>Betjeningsveiledning</b> .....	<b>78</b>
<b>sv</b>	<b>Bruksanvisning</b> .....	<b>87</b>
<b>fi</b>	<b>Käyttöohje</b> .....	<b>96</b>
<b>el</b>	<b>Οδηγίες χειρισμού</b> .....	<b>105</b>
<b>tr</b>	<b>Bruksanvisning</b> .....	<b>115</b>
<b>pl</b>	<b>Instrukcja obsługi</b> .....	<b>124</b>
<b>hu</b>	<b>Üzemelési útmutató</b> .....	<b>133</b>
<b>cs</b>	<b>Návod k obsluze</b> .....	<b>142</b>
<b>sk</b>	<b>Návod na obsluhu</b> .....	<b>151</b>
<b>et</b>	<b>Kasutusjuhend</b> .....	<b>160</b>
<b>lt</b>	<b>Naudojimo instrukcija</b> .....	<b>169</b>
<b>lv</b>	<b>Lietošanas pamācība</b> .....	<b>178</b>
<b>ru</b>	<b>Инструкция по эксплуатации</b> .....	<b>187</b>

## Inhalt

Verwendete Symbole .....	3
Technische Daten .....	3
Auf einen Blick .....	4
Zu Ihrer Sicherheit .....	5
Gebrauchsanweisung .....	7
Wartung und Pflege .....	9
Entsorgungshinweise .....	10
CE-Konformität .....	10
Garantie .....	11

## Verwendete Symbole



### Gefahr!

Bezeichnet eine unmittelbar drohende Gefahr. Bei Nichtbeachten des Hinweises drohen Tod oder schwerste Verletzungen.



### Vorsicht!

Bezeichnet eine möglicherweise gefährliche Situation. Bei Nichtbeachten des Hinweises drohen Verletzungen oder Sachschäden.



### Hinweis

Bezeichnet Anwendungstips und wichtige Informationen.

## Symbole am Gerät



Vor Inbetriebnahme  
Bedienungsanleitung lesen!



Augenschutz tragen!

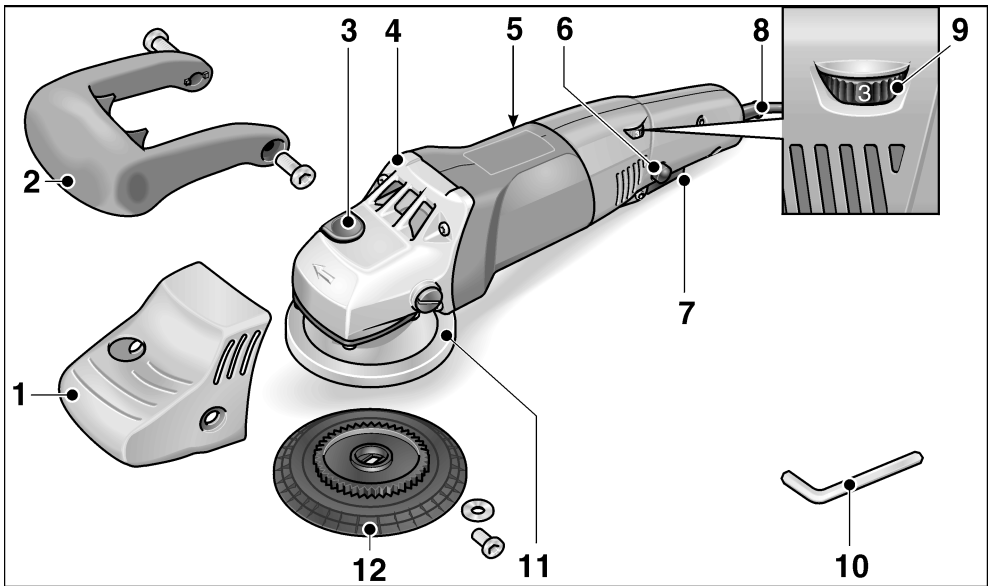


Entsorgungshinweis für das  
Altgerät!  
(siehe Seite 10)

## Technische Daten

Gerätetyp		XC 3401 VRG
Max. Werkzeug-Ø	mm	160
Werkzeugaufnahme	mm	Klett Ø 140
Drehzahl	U/min	160–480
Hubzahl	min <sup>-1</sup>	3200–9600
Hub	mm	8
Leistungsaufnahme	W	900
Leistungsabgabe	W	590
Gewicht (ohne Kabel)	kg	2,5
Schutzklasse		II /

## Auf einen Blick



- |  |   |
|--|---|
| <p><b>1 Griffhaube</b></p> <p><b>2 Bügelhandgriff</b></p> <p><b>3 Spindelarretierung</b><br/>Zum Feststellen der Spindel beim Wechsel des Klettellers.</p> <p><b>4 Getriebekopf</b><br/>Mit Luftaustritt und Drehrichtungspfeil.</p> <p><b>5 Typschild</b></p> <p><b>6 Arretierungsknopf</b><br/>Arretiert den Schalter (7) im Dauerbetrieb.</p> | <p><b>7 Schalter</b><br/>Zum Ein- und Ausschalten sowie zum Hochfahren bis zu der vorgewählten Drehzahl.</p> <p><b>8 Netzkabel 4,0 m mit Netzstecker</b></p> <p><b>9 Stellrad für Drehzahlvorwahl</b></p> <p><b>10 Innensechskantschlüssel</b></p> <p><b>11 Gehäuse</b></p> <p><b>12 Kletteller</b></p> |
|--|---|

## Zu Ihrer Sicherheit



### **Gefahr!**

Vor Gebrauch des Polierers lesen und danach handeln:

- die vorliegende Bedienungsanleitung,
- die „Allgemeinen Sicherheitshinweise“ zum Umgang mit Elektrowerkzeugen im beigelegten Heft (Schriften-Nr.: 315.915/04.04),
- die für den Einsatzort geltenden Regeln und Vorschriften zur Unfallverhütung.

Dieser Polierer ist nach dem Stand der Technik und den anerkannten sicherheitstechnischen Regeln gebaut. Dennoch können bei seinem Gebrauch Gefahren für Leib und Leben des Benutzers oder Dritter bzw. Schäden an der Maschine oder an anderen Sachwerten entstehen. Der Polierer ist nur zu benutzen

- für die bestimmungsgemäße Verwendung,
- in sicherheitstechnisch einwandfreiem Zustand.

Die Sicherheit beeinträchtigende Störungen umgehend beseitigen.

## Geräusch



### **Vorsicht**

Bei einem Schalldruck über 85 dB(A) Gehörschutz tragen.

Gemessen nach EN 60745:

Schalldruck $L_{pA}$	dB(A)	79
Schalleistung $L_{WA}$	dB(A)	90

## Vibration

Gewichteter Effektivwert der Beschleunigung nach EN 60745: 4,9 m/s<sup>2</sup>

## Bestimmungsgemäße Verwendung

Dieser handgeführte Exzenterpolierer ist bestimmt

- für den gewerblichen Einsatz in Industrie und Handwerk,
- für Polierarbeiten jeglicher Art, wie z. B. Lackoberflächen an Fahrzeugen, Möbel-, Metall- und Steinoberflächen usw. mit Polierschwämmen, Lamm- und Wollfellen
- zum Einsatz mit Polierwerkzeugen, die für eine Drehzahl von mindestens 500 U/min zugelassen sind.

## Sicherheitshinweise



### **Gefahr!**

- Beim Gebrauch persönliche Schutzausrüstung tragen: Schutzbrille, Atemschutzmaske, Gehörschutz, Schutzhandschuhe, rutschfeste Sicherheitsschuhe.  
Enganliegende Arbeitskleidung tragen, die beim Arbeiten nicht vom Polierer erfasst werden kann.
- Keine Materialien bearbeiten, bei denen gesundheitsgefährdende Stoffe freigesetzt werden.

**Asbesthaltiges Material darf nicht poliert werden.**

- **Bei gefährlichen Stäuben ist eine Atemschutzmaske nach DIN EN149 zu tragen. Empfohlene Filterklasse P2.**
- Beim Arbeiten den Polierer mit beiden Händen führen. Polierer im vorderen Bereich nur an der Griffhaube (1) festhalten. Bügelhandgriff (2) montieren, wenn die Bedingungen am Arbeitsplatz es zulassen.

- Polierer nicht in einem Schraubstock festspannen.
- Werkstück einspannen, sofern es durch sein Eigengewicht nicht sicher liegt.
- Netzkabel (8) und Polierer vor jedem Gebrauch auf Beschädigungen überprüfen. Beschädigte Polierer nicht in Betrieb nehmen.
- Netzkabel (8) beim Arbeiten immer nach hinten vom Polierer wegführen.
- Nur Werkzeuge verwenden, deren zulässige Drehzahl mindestens so hoch wie die Nenndrehzahl des Polierers ist.
- Nur Original-Poliermittel des Herstellers verwenden. Durch Gewichtsunterschiede können bei Verwendung anderer Poliermittel erhöhte Vibrationen des Polierers auftreten.
- Vor dem Gebrauch überprüfen, dass die montierten Werkzeuge gemäß den Herstelleranweisungen befestigt sind.
- Vor dem Gebrauch die richtige Montage und Befestigung der Polierwerkzeuge überprüfen. Gerät ohne Belastung für 30 Sekunden einschalten!  
Probelauf sofort unterbrechen, wenn erhebliche Vibrationen auftreten oder andere Schäden festgestellt werden. Maschine überprüfen, um die Ursache dafür festzustellen.
- Wegen bauartbedingten Vibrationen sollten nach geraumer Zeit Arbeitspausen eingelegt werden.
- Hände weg von rotierenden Teilen.
- Polierer nicht so stark belasten, dass er zum Stillstand kommt.
- Beim Polieren auf einer Stelle mit hohem Anpressdruck erhitzt sich die Arbeitsoberfläche. Verbrennungsgefahr! Gefahr von Sachschäden bei empfindlichen Oberflächen.
- Kletteller (11) nicht mit hoher Anpresskraft schräg andrücken, um eine Beschädigung durch Verbiegen zu verhindern.
- Beim Polieren von Kunststoffoberflächen werden sich diese elektrostatisch aufladen. Vorsicht, Funkenüberschlag möglich.
- Personen und Gegenstände vor herumfliegenden Polier- und Schleifmittelresten schützen.
- Vor dem Ablegen Polierer ausschalten und auslaufen lassen.
- Polierer, die im Freien verwendet werden oder extremen Metallstäuben ausgesetzt sind, über einen Fehlerstrom-Schutzschalter (Auslösestrom maximal 30 mA) anschließen.
- Nur für den Außenbereich zugelassene Verlängerungskabel verwenden.
- Zur Kennzeichnung des Polierers nur Klebschilder verwenden. Keine Löcher in das Gehäuse bohren.



### **Sachschäden!**

- Netzspannung und Spannungsangabe auf dem Typschild (5) muss übereinstimmen.
- Spindelarretierung (3) nur bei stillstehendem Werkzeug drücken.

## Gebrauchsanweisung

### **Gefahr!**

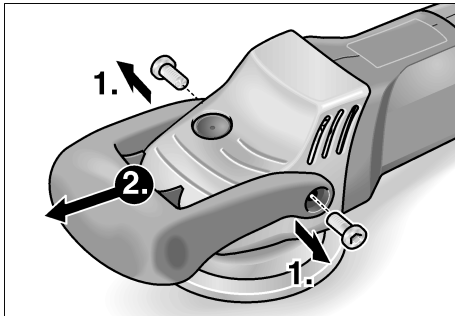
Vor allen Arbeiten am Polierer den Netzstecker ziehen.

### Vor der Inbetriebnahme

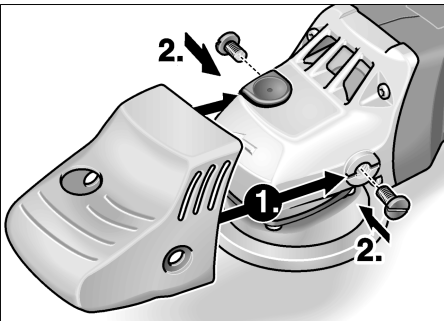
Polierer auspacken und auf Vollständigkeit der Lieferung und Transportschäden kontrollieren.

### Bei Bedarf:

#### Bügelhandgriff demontieren



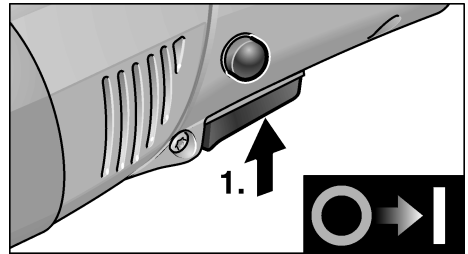
#### Nur Griffhaube montieren



1. 2 Schrauben vom Bügelhandgriff mit Schlüssel (10) lösen.
2. Bügelhandgriff und Griffhaube abziehen.
3. Nur Griffhaube aufschieben.
4. Griffhaube mit den 2 Schlitzschrauben befestigen.

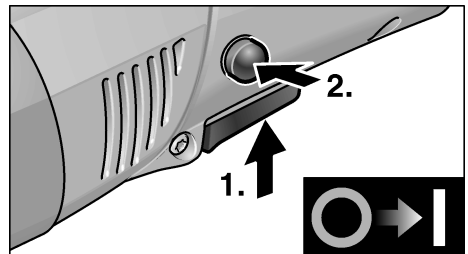
## Ein- und Ausschalten

### Kurzzeitbetrieb ohne Einrasten:

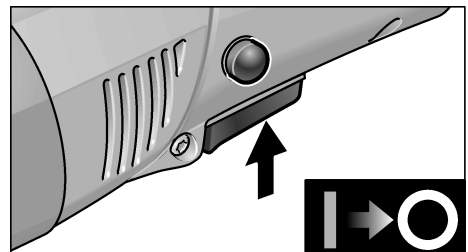


- Schalter drücken und festhalten.
- Zum Ausschalten Schalter loslassen.

### Dauerbetrieb mit Einrasten:



- Schalter drücken und festhalten.
- Zum Einrasten Arretierungsknopf gedrückt halten und Schalter loslassen.

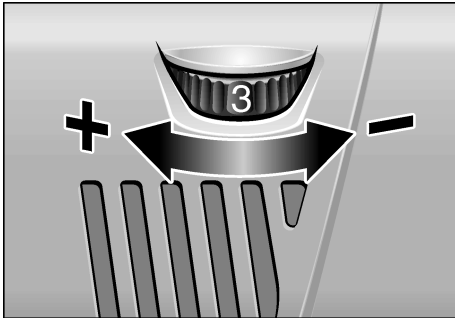


- Zum Ausschalten Schalter kurz drücken und loslassen.

### **Hinweis**

Nach einem Stromausfall läuft das eingeschaltete Gerät nicht wieder an.

## Drehzahlvorwahl



- Zum Einstellen der Arbeitsdrehzahl das Stellrad (9) auf den gewünschten Wert stellen.
- Durch gefühlvolles Betätigen des Schalters (7) wird das Gerät bis zu der vorgewählten Drehzahl hochgefahren.

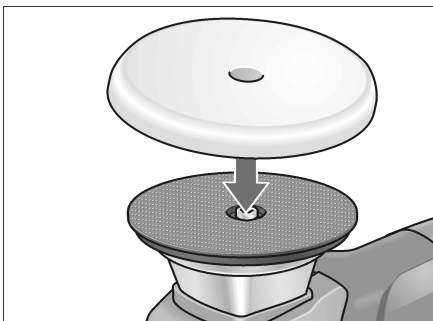


### Hinweis

Bei Überlastung oder Überhitzung im Dauerbetrieb reduziert das Gerät die Drehzahl automatisch, bis das Gerät ausreichend abgekühlt ist.

## Werkzeug befestigen oder wechseln

1. Netzstecker ziehen.



2. Poliermittel, nach Auge zentriert, auf dem Klettsteller (11) festdrücken.  
**Nur Polierwerkzeug ohne Schäden verwenden.**

3. Netzstecker in Steckdose stecken.
4. Polierer einschalten (ohne Einrasten) und Polierer für ca. 30 Sekunden laufen lassen. Auf Unwuchten und Vibrationen kontrollieren.
5. Polierer ausschalten.

## Arbeitshinweise



### Vorsicht!

Nach dem Ausschalten läuft das Polierwerkzeug noch kurze Zeit nach.



### Hinweis

Nach einem Werkzeugwechsel (z. B. Wollfell statt Polierschwamm) können durch den Gewichtsunterschied erhöhte Vibrationen auftreten. Arbeitsdrehzahl am Stellrad (9) soweit verändern, bis die Vibrationen reduziert sind.

- Maschine vor dem Aufsetzen auf die zu polierende Oberfläche einschalten und bis zur eingestellten Drehzahl anlaufen lassen.
- Polierer mit leichtem Anpressdruck mit kreisenden, sich überlappenden Bewegungen auf der zu polierenden Oberfläche bewegen, um gute Polierleistungen und hohe Standzeiten des Werkzeugs zu erreichen.
- Bei empfindlichen Oberflächen (z. B. Autolacke) nicht aggressiv, sondern mit niedrigen Touren und geringem Anpreßdruck arbeiten.

Weitere Informationen über die Produkte des Herstellers unter [www.flex-tools.de](http://www.flex-tools.de).

## Wartung und Pflege



### **Gefahr!**

Vor allen Arbeiten am Polierer den Netzstecker ziehen.

### Reinigung

- Gerät und Lüftungsschlitze regelmäßig reinigen. Häufigkeit ist vom bearbeiteten Material und von der Dauer des Gebrauchs abhängig.
- Gehäuseinnenraum mit Motor regelmäßig mit trockener Druckluft ausblasen.

### Kohlenbürsten

Der Polierer ist mit Abschaltkohlen ausgestattet.

Nach Erreichen der Verschleißgrenze der Abschaltkohlen wird der Polierer automatisch abgeschaltet.



### **Hinweis!**

Zum Austausch nur Originalteile des Herstellers verwenden. Bei Verwendung von Fremdfabrikaten erlöschen die Garantieverpflichtungen des Herstellers.

Durch die hinteren Lufteintrittsöffnungen kann das Kohlenfeuer während des Gebrauchs beobachtet werden.

Bei starkem Kohlenfeuer den Polierer sofort ausschalten. Polierer an eine vom Hersteller autorisierte Kundendienstwerkstatt übergeben.

### Getriebe

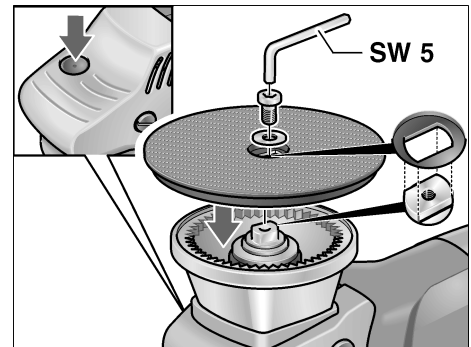


### **Hinweis!**

Die Schrauben am Getriebekopf (4) während der Garantiezeit nicht lösen. Bei Nichtbeachtung erlöschen die Garantieverpflichtungen des Herstellers.

## Auswechseln des Klettellers bei Verschleiß

1. Netzstecker ziehen.
2. Polierschwamm entfernen.
3. Maschine auf der Rückseite ablegen.
4. Spindelarreterierung drücken und Schraube mit Inbusschlüssel lösen und herausdrehen. Kletteller abnehmen.
5. Bei Bedarf Schlüsselfläche der Abtriebswelle reinigen.
6. Neuen Kletteller auf Abtriebswelle aufsetzen.



Die Nut des Klettellers muss in Schlüsselfläche der Abtriebswelle eingreifen, ggf. Abtriebswelle verdrehen.

7. Schraube eindrehen und mit Inbusschlüssel festziehen. Dabei Spindelarreterierung drücken.
8. Probelauf durchführen. Auf Unwuchten und Vibrationen kontrollieren.

## Reparaturen

Reparaturen ausschließlich durch eine vom Hersteller autorisierte Kundendienstwerkstatt ausführen lassen.

## Ersatzteile und Zubehör

### **Hinweis!**

Es dürfen nur die von FLEX freigegebenen Werkzeuge verwendet werden.

Ersatzteil/Zubehör	Best.-Nr.
Griffhaube	332.402
Bügelhandgriff	333.565
Polierertasche	333.573
Kletteller 140 mm mit Zahnrad	342.637
Polierschwamm Ø 160 mm – blau – schwarz – weiß	304.751 304.824 304.786
Klettstoff Ø 150 mm	342.521

Weiteres Zubehör, insbesondere Werkzeuge und Polierhilfsmittel, den Katalogen des Herstellers entnehmen.

## Entsorgungshinweise



### **Gefahr!**

*Ausgediente Geräte durch Entfernen des Netzkabels unbrauchbar machen.*



Nur für EU-Länder

Werfen Sie Elektrowerkzeuge nicht in den Hausmüll!

Gemäss Europäischer Richtlinie 2002/96/EG über Elektro- und Elektronik-Altgeräte und Umsetzung in nationales Recht müssen verbrauchte Elektrowerkzeuge getrennt gesammelt und einer umweltgerechten Wiederverwertung zugeführt werden.



### **Hinweis!**

*Über Entsorgungsmöglichkeiten beim Fachhändler informieren!*

## CE-Konformität

Wir erklären in alleiniger Verantwortung, dass dieses Produkt mit folgenden Normen oder normativen Dokumenten übereinstimmt:

EN 60745 gemäß den Bestimmungen der Richtlinien 2004/108/EG, 98/37/EG (bis 28.12.2009), 2006/42/EG (ab 29.12.2009).

Rühle

Severin

20.05.2009  
FLEX-Elektrowerkzeuge GmbH  
Bahnhofstrasse 15  
D-71711 Steinheim/Murr

## Garantie

---

Bei Erwerb einer Neumaschine gewährt FLEX 2 Jahre Hersteller-Garantie, beginnend mit dem Verkaufsdatum der Maschine an den Endverbraucher. Die Garantie erstreckt sich nur auf Mängel, die auf Material- und/oder Herstellungsfehler sowie auf die Nichterfüllung zugesicherter Eigenschaften zurückzuführen sind. Bei Geltendmachung eines Garantieanspruchs ist der Original-Verkaufsbeleg mit Verkaufsdatum beizufügen. Garantiereparaturen dürfen ausschließlich von FLEX autorisierten Werkstätten oder Service-Stationen durchgeführt werden. Ein Garantieanspruch besteht nur bei bestimmungsgemäßer Verwendung. Von der Garantie ausgeschlossen sind insbesondere betriebsbedingter Verschleiß, unsachgemäße Anwendung, teilweise oder komplett demontierte Maschinen sowie Schäden durch Überlastung der Maschine, Verwendung von nicht zugelassenen, defekten oder falsch angewendeten Einsatzwerkzeugen. Schäden, die durch die Maschine am Einsatzwerkzeug bzw. Werkstück verursacht werden, Gewaltanwendung, Folgeschäden, die auf unsachgemäße oder ungenügende Wartung seitens des Kunden oder Dritter zurückzuführen sind, Beschädigungen durch Fremdeinwirkung oder von Fremdkörpern, z. B. Sand oder Steine sowie Schäden durch Nichtbeachtung der Bedienungsanleitung, z. B. Anschluss an eine falsche Netzspannung oder Stromart. Garantieansprüche für Einsatzwerkzeuge bzw. Zubehörteile können nur dann geltend gemacht werden, wenn sie mit Maschinen verwendet werden, bei denen eine solche Verwendung vorgesehen oder zugelassen ist.

## Haftungsausschluss

Der Hersteller und sein Vertreter haften nicht für Schäden und entgangenen Gewinn durch Unterbrechung des Geschäftsbetriebes, die durch das Produkt oder die nicht mögliche Verwendung des Produktes verursacht wurden.

Der Hersteller und sein Vertreter haften nicht für Schäden, die durch unsachgemäße Verwendung oder in Verbindung mit Produkten anderer Hersteller verursacht wurden.

## Contents

Symbols used in this manual . . . . .	12
Technical specifications . . . . .	12
Overview . . . . .	13
For your safety . . . . .	14
Operating instructions . . . . .	16
Maintenance and care . . . . .	18
Disposal information . . . . .	19
CE-Declaration of Conformity . . . . .	19
Guarantee . . . . .	20

## Symbols used in this manual

### **Danger!**

Denotes impending danger. Non-observance of this warning may result in death or extremely severe injuries.



### **Caution!**

Denotes a possibly dangerous situation. Non-observance of this warning may result in slight injury or damage to property.



### **Note**

Denotes application tips and important information.

### Symbols on the power tool



Before switching on the power tool, read the operating manual!




Wear goggles!

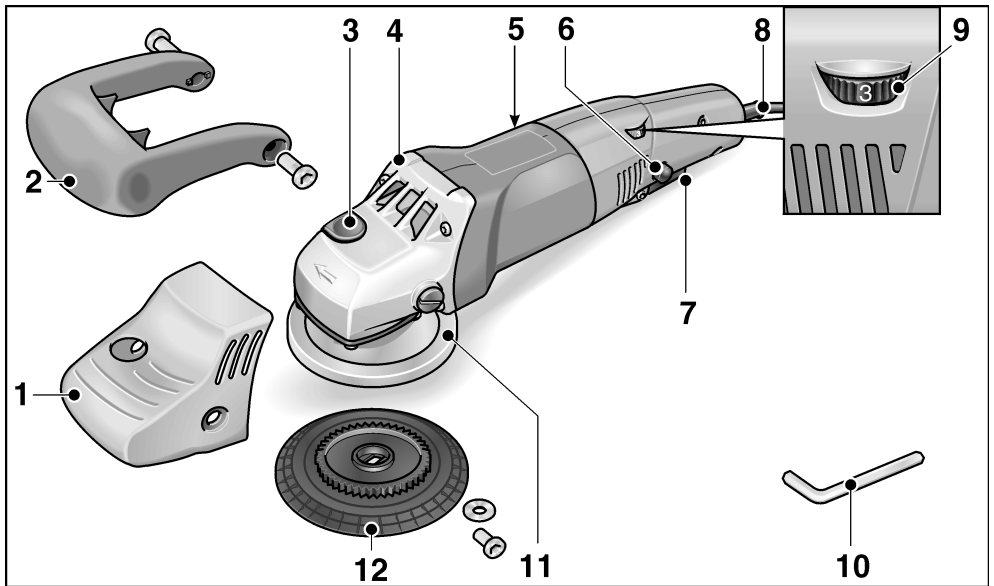


Disposal information for the old machine!  
(See page 19)

## Technical specifications

Machine type		<b>XC 3401 VRG</b>
Tool Ø max.	mm	160
Tool holder	mm	Velcro Ø 140
Speed	r.p.m.	160–480
Stroke rate	min <sup>-1</sup>	3200–9600
Stroke	mm	8
Power input	W	900
Power output	W	590
Weight (without power cord)	kg	2.5
Safety class		II / 

## Overview



- |  |  |
|--|--|
| <p><b>1 Handle cover</b></p> <p><b>2 Bail handle</b></p> <p><b>3 Spindle lock</b><br/>For locking the spindle when changing the Velcro pad.</p> <p><b>4 Gear head</b><br/>With air outlet and direction-of-rotation arrow.</p> <p><b>5 Rating plate</b></p> <p><b>6 Locking button</b><br/>Locks the switch (7) during continuous operation.</p> | <p><b>7 Switch</b><br/>Switches the power tool on and off and also accelerates it up to the preselected speed.</p> <p><b>8 4.0 m power cord with plug</b></p> <p><b>9 Dial for preselecting the speed</b></p> <p><b>10 Hexagon-socket key</b></p> <p><b>11 Housing</b></p> <p><b>12 Velcro pad</b></p> |
|--|--|

## For your safety

### **Danger!**

Before using the polisher, please read and follow:

- these operating instructions,
- the "General safety instructions" on the handling of power tools in the enclosed booklet (leaflet-no.: 315.915/04.04),
- the currently valid site rules and the regulations for the prevention of accidents.

This polisher is state-of-the-art and has been constructed in accordance with the acknowledged safety regulations. Nevertheless, when in use, the power tool may be a danger to life and limb of the user or a third party, or the power tool or other property may be damaged. The polisher may be used only

- used as intended,
- in perfect working order.

Faults which impair safety must be repaired immediately.

## Noise

### **Caution**

Wear ear protection at a sound pressure above 85 dB(A).

Measured according to EN 60745:

Sound pressure $L_{pA}$	dB(A)	79
Sound power $L_{WA}$	dB(A)	90

## Vibration

Weighted effective value of acceleration according to EN 60745: 4.9 m/s<sup>2</sup>

## Intended use

This hand-operated orbit polisher is designed

- is designed for industrial applications,
- for all types of polishing work, e.g. paintwork on vehicles, furniture, metal and stone surfaces, etc. with polishing sponge, lambswool and wool pads
- for use with polishing tools which are permitted to run at a speed of at least 500 r.p.m.

## Safety instructions

### **Danger!**

- When using the power tool, wear protective equipment: Goggles, dust mask, ear protection, protective gloves, non-slip safety shoes. Wear tight-fitting clothes which cannot be caught by the polisher while you are working.
- Do not machine materials which release hazardous substances.
  - Do not polish materials which contain asbestos.**
- **If dust is hazardous, wear a dust mask in accordance with DIN EN 149! Recommended filter class P2.**
- Always guide the polisher with both hands. Hold the polisher in the front area by the handle cover (1) only. Attach bail handle (2) if the conditions at the work place permit.

- Do not clamp the polisher in a vice.
- Clamp the workpiece if it is not securely positioned by its own weight.
- Before using the polisher, always check the power cord (8) and polisher for damage. Do not start a damaged polisher.
- Always lay the power cord (8) to the rear away from the polisher.
- Use only tools which have a permitted speed at least as high as the nominal speed of the polisher.
- Use only original polishing materials supplied by the manufacturer. If other polishing materials are used, the weight differences may increase the vibrations of the polisher.
- Before using the machine, check that the installed tools have been secured according to the manufacturer's instructions.
- Before using the polisher, check that the polishing tools have been installed and attached correctly. Switch on the machine at no load for 30 seconds! Interrupt the test run immediately if violent vibrations occur or other damage is established. Check the machine to determine the cause.
- As the polisher vibrates, breaks should be taken after working for some time.
- Keep hands away from rotating parts.
- Do not load the polisher to such an extent that it stops.
- If polishing in one place at a high contact pressure, the work surface will heat up. Risk of burns! Risk of damaging sensitive surfaces.
- Do not apply high contact pressure if the Velcro pad (11) is at an angle, otherwise the Velcro pad will bend and be damaged.
- If polishing plastic surfaces, these will become electrostatically charged. Caution, flashover may occur.
- Protect people and objects from ejected remnants of the polishing and abrading materials.
- Before putting the polisher down, switch it off and wait until it stops.
- If polishers are used outdoors or are exposed to extreme metal dusts, connect via a residual-current-operated circuit-breaker (tripping current maximum 30 mA).
- Use only extension cables permitted for outdoor use.
- Identify the polisher with stickers only. Do not drill any holes into the housing.

***Damage to property!***

- The mains voltage and the voltage specifications on the rating plate (5) must correspond.
- Do not press the spindle lock (3) until the tool stops.

## Operating instructions

### **Danger!**

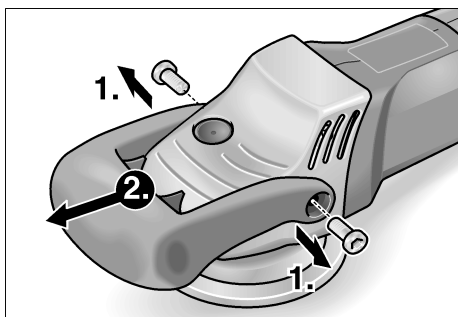
Before carrying out any work on the polisher, always pull out the mains plug.

### Before switching on the polisher

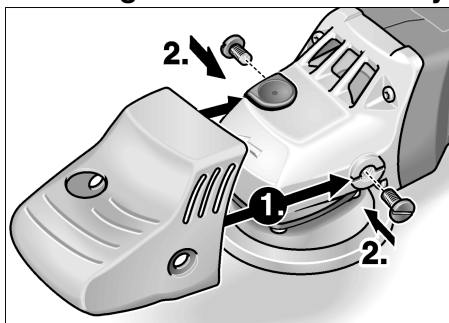
Unpack the polisher and check that there are no missing or damaged parts.

### If required:

#### Remove the bail handle



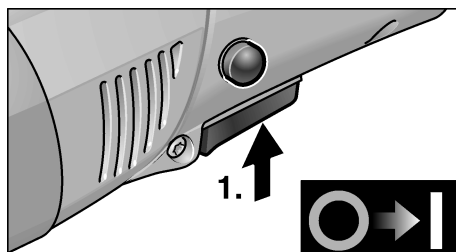
#### Attaching the handle cover only



1. Using the hexagon-socket key (10), remove the 2 screws from the bail handle.
2. Remove bail handle and handle cover.
3. Push on handle cover only.
4. Attach handle cover with the 2 slotted screws.

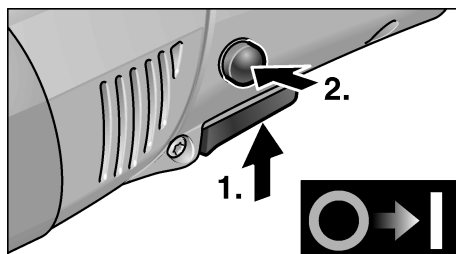
## Switch on and off

### Brief operation without engaged switch rocker:

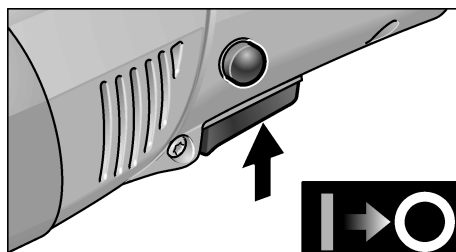


- Press and hold down the switch.
- To switch off, release the switch.

### Continuous operation with engaged switch rocker:



- Press and hold down the switch.
- To lock into position, hold down the locking button and release the switch.

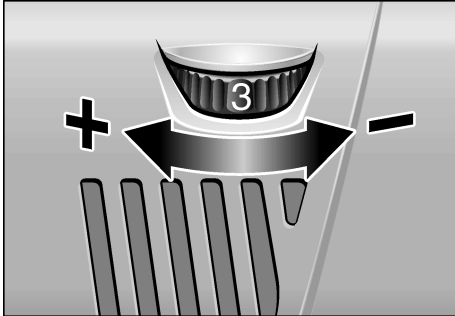


- To switch off, briefly press and release the switch.

### **i** **Note**

Following a power failure, the switched on power tool does not restart.

## Preselecting the speed



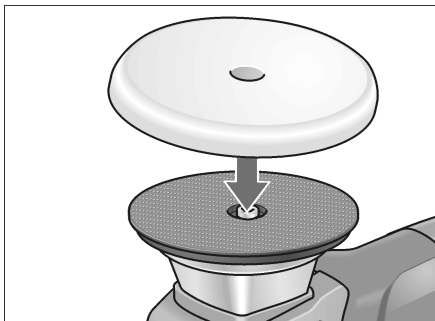
- To set the operating speed, move the dial (9) to the required value.
- Gently press the switch (7) to accelerate the power tool up to the preselected speed.

### **i** **Note**

If an overload or overheating occurs during continues operation, the power tool automatically reduces the speed until the power tool has cooled down adequately.

## Attach or change tools

1. Pull out the mains plug.



2. Firmly press polishing material, centred on the eye, onto the Velcro pad (11).  
**Use undamaged polishing tools only.**
3. Insert the mains plug into the socket.
4. Switch on the polisher (without engaging it) and run the polisher for approx. 30 seconds. Check for imbalances and vibrations.
5. Switch off the polisher.

## Operating instructions



### **Caution!**

*When the polisher is switched off, the polishing tool continues running briefly.*



### **Note**

Following a tool change (e. g. wool pad instead of polishing sponge), the difference in weight may increase the vibrations. Change the operating speed with the adjusting wheel (9) until the vibrations have been reduced.

- Switch on the machine before placing it on the surface which is to be polished and run the polisher up to the set speed.
- Applying light contact pressure, move the polisher in circular, overlapping movements on the surface which is to be polished in order to obtain a good polishing finish and to ensure that the tool has a long service life.
- On sensitive surfaces (e.g. car paintwork) do not work aggressively but work at slow speeds applying low contact pressure.

For further information on the manufacturer's products go to [www.flex-tools.de](http://www.flex-tools.de).

## Maintenance and care

### **Danger!**

Before carrying out any work on the polisher, always pull out the mains plug.

### Cleaning

- Regularly clean the power tool and ventilation slots. Frequency of cleaning is dependent on the material and duration of use.
- Regularly blow out the housing interior and motor with dry compressed air.

### Carbon brushes

The polisher features cut-off carbon brushes.

When the wear limit of the cut-off carbon brushes is reached, the polisher switches off automatically.

### **Note!**

Use only original parts supplied by the manufacturer for replacement purposes. If non-original parts are used, the guarantee obligations of the manufacturer will be deemed null and void.

When the polisher is being used, the carbon brushes can be seen sparking through the rear air inlet apertures.

If the carbon brushes spark excessively, switch off the polisher immediately.

Take the polisher to a customer service workshop authorised by the manufacturer.

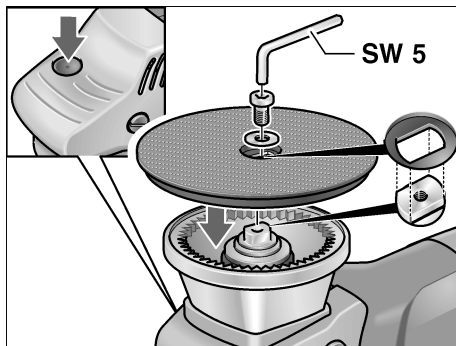
## Gears

### **Note!**

Do not loosen the screws on the gear head (4) during the warranty period. Non-compliance will deem the guarantee obligations of the manufacturer null and void.

### Replacing a worn Velcro pad

1. Pull out the mains plug.
2. Remove polishing sponge.
3. Place machine on its back.
4. Press spindle lock and loosen and remove the screw with an Allen key. Remove Velcro pad.
5. If required, clean the key surface of the output shaft.
6. Place a new Velcro pad on the output shaft.



The groove of the Velcro pad must mesh with the key surface of the output shaft, if required rotate the output shaft.

7. Screw in the screw and tighten with the Allen key. Simultaneously press the spindle lock.
8. Conduct a test run. Check for imbalances and vibrations.

## Repairs

Repairs may be carried out by an authorised customer service centre only.

## Spare parts and accessories

### **Note!**

Only the tools released by FLEX may be used.

Spare-part/Accessory	Order no.
Handle cover	332.402
Bail handle	333.565
Polishing bag	333.573
Velcro pad 140 mm with gear wheel	342.637
Polishing sponge Ø 160 mm – blue – black – white	304.751 304.824 304.786
Velcro wool pad Ø 150 mm	342.521

For other accessories, in particular tools and polishing aids, see the manufacturer's catalogues.

## Disposal information



### **Danger!**

Render redundant power tools unusable by removing the power cord.



EU countries only

Do not throw electric power tools into the household waste!

In accordance with the European Directive 2002/96/EG on Waste Electrical and Electronic Equipment and transposition into national law used electric power tools must be collected separately and recycled in an environmentally friendly manner.



### **Note!**

Please ask your dealer about disposal options!

## CE-Declaration of Conformity

We hereby declare that this product corresponds with the following standards or normative documents:

EN 60745 in accordance with the regulations of the directives 2004/108/EC, 98/37/EC (until 28.12.2009), 2006/42/EC (from 29.12.2009).

Rühle

Severin

20.05.2009

FLEX-Elektrowerkzeuge GmbH  
Bahnhofstrasse 15  
D-71711 Steinheim/Murr

## Guarantee

---

When a new machine is purchased, FLEX issues the end user with a 2-year manufacturer's warranty which comes into force on the date the machine was purchased. The guarantee covers only defects which can be attributed to a material and/or production fault as well as non-performance of warranted characteristics. When making a claim under the guarantee, enclose the original sales receipt with purchase date. Repairs under the guarantee may be carried out only by workshops or service centres authorised by Flex. A claim may be made under the guarantee only if the power tool has been used as intended. The guarantee excludes in particular operational wear, improper use, partly or completely dismantled machines as well as damage caused by overloading the machine, use of non-permitted, defective or incorrectly used application tools. Damage which is caused by the machine on the application tool or workpiece, use of force, consequential damage which can be attributed to improper or inadequate maintenance on the part of the customer or a third party, damage caused by external effects or foreign objects, e. g. sand or stones, as well as damage caused by non-observance of the operating manual, e. g. connection to an incorrect mains voltage or current type. Claims for insertable tools or accessories can only be made under the guarantee provided they are used with power tools for the intended or permitted use.

## Exemption from liability

The manufacturer and his representative are not liable for any damage and lost profit due to interruption in business caused by the product or by an unusable product.

The manufacturer and his representative are not liable for any damage which was caused by improper use of the power tool or by use of the power tool with products from other manufacturers.

## Table des matières

Symboles utilisés . . . . .	21
Données techniques . . . . .	21
Vue d'ensemble . . . . .	22
Pour votre sécurité . . . . .	23
Instructions d'utilisation . . . . .	25
Maintenance et nettoyage . . . . .	27
Consignes pour la mise au rebut . . . . .	29
CE-Conformité . . . . .	29
Garantie . . . . .	29

## Symboles utilisés

### **Danger!**

Ce symbole prévient d'un danger imminent; le non-respect des consignes qui le suivent s'accompagne d'un danger de mort ou de blessures très graves.



### **Prudence!**

Ce symbole désigne une situation potentiellement dangereuse. Si vous ne respectez pas cette consigne, vous risquez de vous blesser ou de causer des dégâts matériels.



### **Remarque**

Ce symbole vous donne des conseils d'utilisation et des informations importantes.

## Symboles apposés sur l'appareil



Avant la mise en service, veuillez lire la notice d'instructions.




Portez des lunettes de protection !

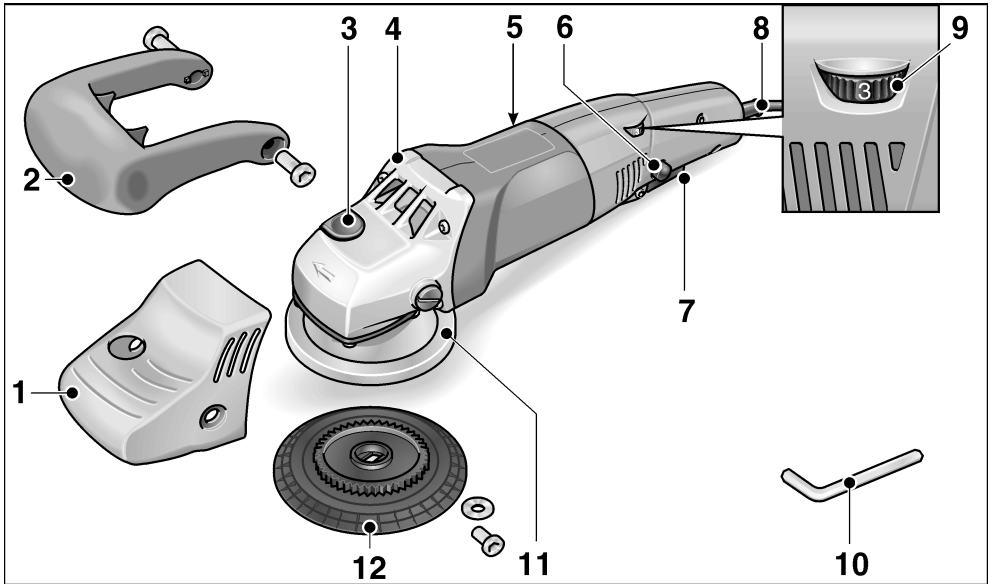


Consignes pour la mise au rebut de l'ancien appareil. (Voir page 29)

## Données techniques

Type d'appareil		<b>XC 3401 VRG</b>
Ø max. de l'outil	mm	160
Logement d'outil	mm	Plateau auto-agrippant Ø 140
Vitesse	t/mn	160–480
Nombre de courses	min <sup>-1</sup>	3200–9600
Course	mm	8
Puissance absorbée	W	900
Puissance débitée	W	590
Poids (sans le cordon)	kg	2,5
Classe de protection		II / 

## Vue d'ensemble



- |   |   |
|---|---|
| <p><b>1 Capot à poignée</b></p> <p><b>2 Poignée étrier</b></p> <p><b>3 Dispositif de blocage de la broche</b><br/>Pour immobiliser la broche en cas de changement de plateau auto-agrippant.</p> <p><b>4 Boîte d'engrenages</b><br/>Avec sortie d'air et flèche directionnelle.</p> <p><b>5 Plaque signalétique</b></p> <p><b>6 Cran d'arrêt</b><br/>Il maintient l'interrupteur (7) en position de marche permanente</p> | <p><b>7 Interrupteur</b><br/>Pour allumer et éteindre la polisseuse, ainsi que pour la faire accélérer jusqu'à la vitesse présélectionnée.</p> <p><b>8 Cordon d'alimentation électrique de 4,0 m, terminé par une fiche mâle.</b></p> <p><b>9 Molette de pré réglage de la vitesse</b></p> <p><b>10 Clé hexagonale mâle</b></p> <p><b>11 Carter</b></p> <p><b>12 Plateau auto-agrippant</b></p> |
|---|---|

## Pour votre sécurité

### **Danger!**

Avant d'utiliser la polisseuse, veuillez lire et respecter le contenu des documents suivants :

- La présente notice d'utilisation,
- Les «Consignes générales de sécurité» régissant l'emploi des appareils électriques et réunies dans le fascicule ci-joint (référence : 315.915/04.04),
- Les règles et prescriptions préventives des accidents applicables sur le lieu de mise en œuvre.

Cette polisseuse a été construite en l'état de la technique et des règles techniques de sécurité reconnues. Toutefois, de son emploi peut émaner un danger de mort et un risque de blessures graves pour l'utilisateur ou les tiers, ou un risque d'endommager la machine elle-même ou d'autres objets de valeur. Veuillez n'utiliser cette polisseuse

- qu'à des fins conformes à l'usage prévu
- Dans un état technique et de sécurité parfait.

Supprimez immédiatement tout dérangement susceptible de compromettre la sécurité.

## Bruits

### **Prudence**

Lorsque la pression acoustique dépasse 85 dB(A), veuillez porter un casque antibruit.

Mesure du bruit réalisée selon EN 60745 :

Pression acoustique $L_{pA}$ dB(A)	79
Puissance sonore $L_{WA}$ dB(A)	90

## Vibration

Valeur effective pondérée de l'accélération selon EN 60745 : 4,9 m/s<sup>2</sup>

## Conformité d'utilisation

Cette polisseuse excentrique guidée manuellement est destinée

- aux applications professionnelles dans l'industrie et l'artisanat.
- aux travaux de polissage de toute sorte, par exemple des surfaces laquées sur les véhicules, surfaces de meubles, surfaces métalliques et surfaces de pierres, etc., avec des éponges à polir, des toisons d'agneau et toisons en laine
- à monter sur des outils à polir homologués pour tourner au minimum à 500 t/mn.

## Consigne de sécurité

### **Danger!**

- Port obligatoire d'un équipement de protection lors de l'utilisation : Lunettes enveloppantes, masque anti-poussière, casque anti-bruit, gants de protection, chaussures de sécurité antidérapantes.

Portez des vêtements moulants, qui ne risquent pas d'être happés par la polisseuse pendant le travail.

- Ne traitez pas de matériaux d'où, pendant le travail, peuvent se dégager des substances nocives.

**Il est interdit de polir les matériaux contenant de l'amiante.**

- **En présence de poussières dangereuses, il faut porter un masque de protection respiratoire selon DIN EN 149. Catégorie de filtre P2.**

- Pendant le travail, guidez la polisseuse des deux mains. A l'avant, ne tenez la polisseuse que par le capot à poignée (1). Montez la poignée étrier (2) lorsque les conditions de travail le permettent au poste de travail.
- Ne serrez pas la polisseuse dans un étai.
- Serrez la pièce, sauf si son poids propre lui confère une immobilité sûre.
- Avant chaque utilisation, vérifiez si le câble de secteur (8) et la polisseuse sont endommagés. Ne mettez jamais en service une polisseuse endommagée.
- Pendant les travaux (8), veillez toujours à ce que le cordon d'alimentation parte vers l'arrière de la polisseuse
- N'utilisez que des outils dont la vitesse admissible est au moins aussi élevée que la vitesse nominale de la polisseuse.
- N'utilisez que les outils à polir d'origine proposés par le fabricant. En cas d'utilisation d'autres outils à polir, des différences de poids risquent de provoquer des vibrations accrues sur la polisseuse.
- Avant l'utilisation, vérifiez que les outils montés ont été fixés conformément aux instructions du fabricant.
- Avant utilisation, vérifiez que les outils à polir sont correctement montés et fixés. Enclenchez l'appareil et laissez-le tourner hors charge pendant 30 secondes.  
  
Interrompez immédiatement l'essai de marche si des vibrations considérables ou d'autres dommages apparaissent. Vérifiez la machine pour déterminer la cause de cette anomalie.
- En raison des vibrations inhérentes à ce modèle, il faut intercaler des pauses entre deux périodes de travail prolongées.
- N'approchez pas les mains des pièces en rotation.
- N'appuyez jamais sur la polisseuse en marche au point que l'outil s'immobilise.
- Lorsque que vous polissez une zone en appuyant fortement, la surface de travail s'échauffe. Risque de brûlures ! Risque de dégâts matériels sur les surfaces délicates.
- N'appuyez pas le plateau (11) fortement et en même temps en biais, car il risque de se voiler et de s'abîmer.
- Lorsque vous polissez des surfaces en plastique, elles acquièrent une charge électrostatique. Prudence, risque d'arc électrique.
- Protégez les personnes et les objets contre les résidus abrasés et ceux de l'outil à polir.
- Avant de déposer la polisseuse, éteignez-la et attendez qu'elle se soit immobilisée.
- Il faudra intercaler un disjoncteur différentiel (disjonctant à une intensité différentielle maximale de 30 mA) entre l'alimentation électrique et la polisseuse lorsque cette dernière doit servir en plein air ou si elle doit fonctionner dans une atmosphère extrêmement chargée de poussière métallique.
- N'utilisez que des prolongateurs homologués pour l'emploi en plein air.
- Pour marquer la polisseuse, n'utilisez que des étiquettes autocollantes. Ne percez jamais de trous dans le corps de la scie.

**Risques de dégâts matériels!**

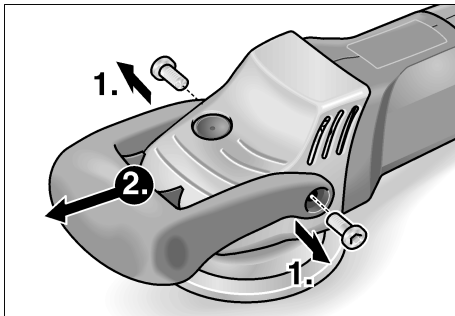
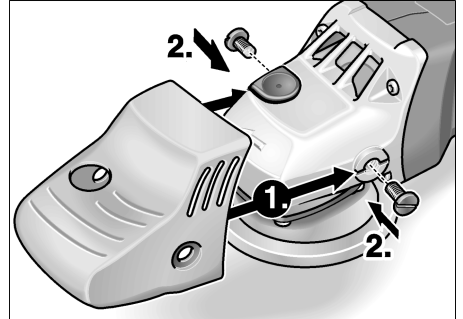
- La tension du secteur et celle indiquée sur la plaque signalétique (5) doivent concorder.
- N'appuyez sur le dispositif de blocage (3) de la broche qu'une fois que l'outil s'est immobilisé.

**Instructions d'utilisation****Danger!**

Avant d'effectuer tous travaux sur la polisseuse, débranchez la fiche mâle de la prise de courant.

**Avant la mise en service**

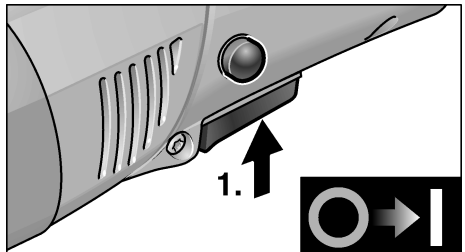
Déballiez la polisseuse et contrôlez que la livraison est au complet et si elle présente des dégâts survenus en cours de transport.

**Si nécessaire :****Démonter la poignée étrier****Ne monter que le capot à poignée**

1. A l'aide de la clé (10), desserrez les 2 vis de la poignée étrier.
2. Retirez la poignée étrier et le capot à poignée.
3. N'enfilez que le capot à poignée.
4. Fixez le capot à poignée à l'aide des 2 vis à fente.

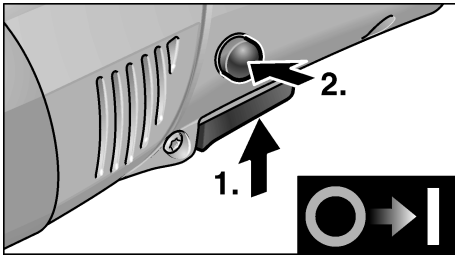
**Enclenchement et coupure**

Marche de courte durée, sans activer le cran d'arrêt:

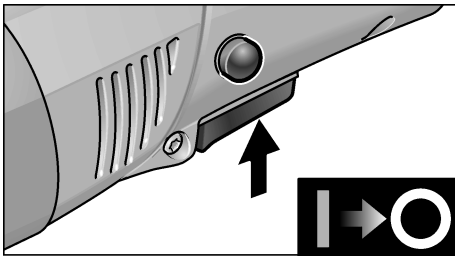


- Appuyez sur l'interrupteur et retenez-le.
- Pour éteindre la polisseuse, relâchez l'interrupteur.

## Marche permanente avec enclenchage:



- Appuyez sur l'interrupteur et retenez-le.
- Pour que le cran encoche, maintenez le bouton de verrouillage appuyé puis relâchez l'interrupteur.

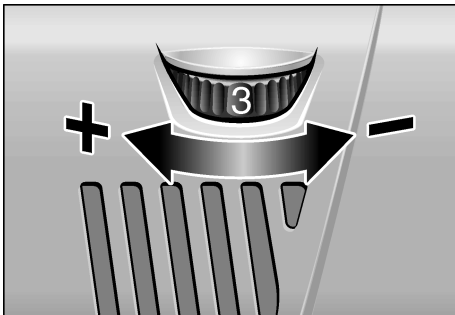


- Pour éteindre l'appareil, appuyez brièvement sur l'interrupteur puis relâchez-le.

### **i** Remarque

Après une coupure de courant, l'appareil ne redémarre pas même s'il se trouvait en position enclenchée.

## Présélection de la vitesse



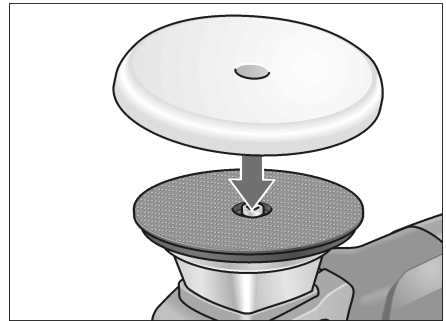
- Pour régler la vitesse de travail, amenez la molette (9) sur le chiffre souhaité.
- Modifiez avec doigté le réglage de l'interrupteur (7) pour que l'appareil accélère jusqu'à la vitesse présélectionnée.

### **i** Remarque

En cas de surcharge ou de surchauffe en marche permanente, l'appareil réduit sa vitesse automatiquement jusqu'à ce qu'il ait suffisamment refroidi.

## Fixer l'outil ou le changer

1. Débranchez la fiche mâle de la prise de courant.



2. Centrez le moyen de polissage sur l'œillet puis appuyez-le fermement sur le plateau auto-agrippant (11).  
**N'utilisez qu'un outil à polir intact.**
3. Branchez la fiche mâle dans la prise de courant.
4. Enclenchez la polisseuse (sans faire enclencher l'interrupteur) puis laissez-la tourner pendant 30 secondes environ. Contrôlez l'absence de balourds et de vibrations.
5. Eteignez la polisseuse.

## Consignes de travail



### **Prudence!**

Après que vous avez éteint l'appareil, l'outil à polir continue de tourner brièvement.



### **Remarque**

Après un changement d'outil (par exemple passage d'une toison en laine à une éponge à polir), la différence de poids peut engendrer des vibrations. Par la molette (9), modifiez la vitesse de travail jusqu'à ce que les vibrations diminuent.

- Allumez la machine avant de la poser sur la surface à polir et faites-la accélérer jusqu'à la vitesse voulue.
- Déplacez la polisseuse en exerçant une légère pression d'applique et en décrivant des mouvements rotatifs se chevauchant sur la surface à polir, ceci pour parvenir à de bons rendements de polissage et de longues durées de vie de l'outil.
- En présence de surfaces délicates (laques automobiles par ex.), travaillez de façon «non agressive», c'est-à-dire à petite vitesse et en appuyant peu.

Vous trouverez des informations avancées sur les produits du fabricant à l'adresse [www.flex-tools.de](http://www.flex-tools.de).

## Maintenance et nettoyage



### **Danger!**

Avant d'effectuer tous travaux sur la polisseuse, débranchez la fiche mâle de la prise de courant.

### **Nettoyage**

- Nettoyez régulièrement l'appareil et les ouïes de ventilation. La fréquence des nettoyages dépend du matériau meulé et de la durée d'utilisation.
- Nettoyez régulièrement l'intérieur du boîtier et le moteur à l'aide d'air comprimé sec.

### **Balais de charbon**

Le moteur de la polisseuse est équipé de balais de charbon à coupure automatique.

Une fois atteinte leur limite d'usure, la polisseuse s'éteint automatiquement.



### **Remarque !**

*Ne remplacez ces balais que par des pièces d'origine fournies par le fabricant.*

*En cas d'emploi de pièces d'autres marques, le fabricant déclinera toute obligation au titre du recours en garantie.*

Les ouïes d'entrée d'air situées à l'arrière permettent, pendant l'utilisation, de surveiller les étincelles des balais sur le collecteur.

En présence de fortes étincelles au niveau du collecteur, entre les balais de charbon, éteignez immédiatement la polisseuse. Remettez la polisseuse à l'un des ateliers de service après-vente agréés par le fabricant.

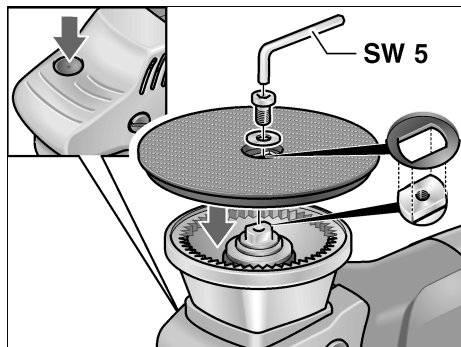
## Réducteur

### **i** Remarque !

*Pendant la période de garantie, ne dévissez pas les vis situées contre la boîte d'engrenages (4). En cas de non-respect de cette consigne, le fabricant déclinera toute obligation au titre du recours en garantie.*

## Remplacer le plateau auto-agrippant une fois celui-ci usé

1. Débranchez la fiche mâle de la prise de courant.
2. Enlevez l'éponge à polir.
3. Couchez la machine sur le côté.
4. Appuyez sur le dispositif de blocage de la broche ; ensuite, desserrez la vis avec une clé hexagonale mâle et dévissez-la. Retirez le plateau auto-agrippant.
5. Si nécessaire, nettoyez la surface d'application de la clé sur l'arbre de sortie.
6. Posez un nouveau plateau auto-agrippant sur l'arbre de sortie.



La rainure du plateau tournant doit engrener dans la surface d'application de la clé sur l'arbre ; faites tourner un peu l'arbre de sortie le cas échéant.

7. Introduisez la vis puis bloquez-la à l'aide de la clé hexagonale mâle. Appuyez ce faisant sur le dispositif de blocage de la broche.
8. Faites toujours un essai de marche. Contrôlez l'absence de balourds et de vibrations.

## Réparations

Ne confiez les réparations qu'à un atelier de SAV agréé par le fabricant.

## Pièces de rechange et accessoires

### **i** Remarque !

*Seuls les outils autorisés par FLEX pourront être utilisés.*

Pièce de rechange / Accessoires	N° de réf.
Capot à poignée	332.402
Poignée étrier	333.565
Sacoche de polisseuse	333.573
Plateau auto-agrippant 140 mm avec pignon	342.637
Éponge à polir Ø 160 mm – bleue – noire – blanche	304.751 304.824 304.786
Toison auto-agrippante en laine Ø 150 mm	342.521

Pour connaître les autres accessoires et notamment les outils et moyens auxiliaires de polissage, reportez-vous s.v.p. aux catalogues du fabricant.

## Consignes pour la mise au rebut

### **Danger!**

*Lorsque les appareils ont fini de servir, enlevez leur cordon d'alimentation électrique pour les rendre inutilisables.*



Pays de l'UE uniquement

Ne mettez pas les outils électriques à la poubelle des déchets domestiques !

Conformément à la directive européenne 2002/96/CE visant les appareils électriques et électroniques usagés, et à sa transposition en droit national, les outils électriques ne servant plus devront être collectés séparément et introduits dans un circuit de recyclage respectueux de l'environnement.

### **Remarque !**

*Pour connaître les possibilités de mise au rebut, veuillez consulter votre revendeur spécialisé.*

## CE-Conformité

Nous déclarons sous notre exclusive responsabilité que ce produit correspond aux normes ou documents normatifs suivants :

EN 60745 conformément aux dispositions énoncées dans les directives 2004/108/CE, 98/37/CE (jusqu'au 28/12/2009), 2006/42/CE (depuis le 29/12/2009).

Rühle

Severin

20.05.2009

FLEX-Elektrowerkzeuge GmbH  
Bahnhofstrasse 15  
D-71711 Steinheim/Murr

## Garantie

FLEX consent 2 années de garantie fabricant à l'achat d'une machine neuve. La période de garantie commence à la date de vente de la machine au consommateur final. La garantie couvre uniquement les vices de matière et/ou de fabrication, ainsi que le manquement des caractéristiques garanties. En cas de recours en garantie, munissez-vous de la preuve d'achat originale comportant la date d'achat. Les réparations sous garantie ne pourront être réalisées que par des ateliers agréés par FLEX ou par des stations de service après-vente. La garantie n'est valide que si la machine a été utilisée de manière conforme. Ne sont pas couverts par la garantie notamment l'usure conditionnée par l'utilisation, les applications inexpertes, les machines qui ont été démontées intégralement ou en partie, ainsi que les dégâts imputables à une surcharge de la machine, l'utilisation d'outils non homologués, défectueux ou ne correspondant pas à l'utilisation prévue. Sont également exclus les dommages occasionnés par la machine sur l'outil utilisé, sur la pièce, l'emploi de la force, les dommages consécutifs imputables à une maintenance inexperte ou insuffisante de la part du client ou de tiers, les dommages provoqués par une intervention tierce ou des corps étrangers tels que le sable ou des pierres, ainsi que les dommages provoqués par le non-respect du contenu de la notice (par ex. le raccordement à une tension secteur ou à un type de courant erroné(e)). Les recours en garantie concernant les outils et/ou accessoires ne seront valides que si ces derniers ont fonctionné sur des machines prévues ou autorisées pour une telle utilisation.

## **Exclusion de responsabilité**

Le fabricant et son représentant ne pourront être tenus responsables des dommages et du bénéfice perdu en raison d'une interruption du fonctionnement de l'affaire, provoqués par le produit ou par l'impossibilité de l'utiliser.

Le fabricant et son représentant ne pourront être tenus responsables des dommages provoqués par une utilisation inexperte du produit ou par son utilisation en association avec les produits d'autres fabricants.

## Indice

Simboli utilizzati	31
Dati tecnici	31
Guida rapida	32
Per la vostra sicurezza	33
Istruzioni per l'uso	35
Manutenzione e cura	37
Istruzioni per la rottamazione e lo smaltimento	38
CE-Conformità	38
Garanzia	39

## Simboli utilizzati



### Pericolo!

Indica un pericolo imminente. In caso d'inosservanza dell'avvertenza, pericolo di morte o di ferite gravi.



### Attenzione!

Indica una situazione eventualmente pericolosa. In caso d'inosservanza dell'avviso, pericolo di ferite o danni materiali.



### Avvertenza

Indica consigli per l'impiego ed informazioni importanti.

## Simboli sull'apparecchio



Prima della messa in funzione leggere le istruzioni per l'uso!



Indossare occhiali protettivi!

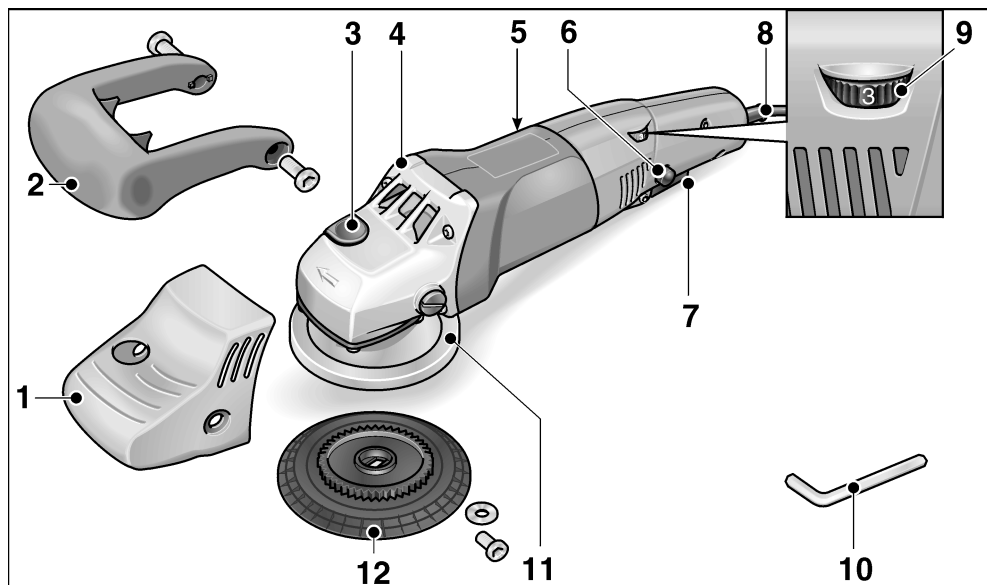


Avviso per la rottamazione dell'apparecchio dimesso! (vedi pagina 38)

## Dati tecnici

Tipo di apparecchio		XC 3401 VRG
∅ max. utensile	mm	160
Attacco utensile	mm	Velcro Ø 140
Giri	g/min	160–480
Numero corse	min <sup>-1</sup>	3200–9600
Corsa	mm	8
Potenza assorbita	W	900
Potenza resa	W	590
Peso (senza cavo)	kg	2,5
Classe di protezione		II / □

## Guida rapida



**1 Cuffia con maniglia**

**2 Maniglia a staffa**

**3 Arresto alberino**

Per bloccare l'alberino alla sostituzione del platorello con velcro.

**4 Testa ingranaggi**

Con uscita aria e freccia per il senso di rotazione.

**5 Targhetta d'identificazione**

**6 Pulsante d'arresto**

Blocca l'interruttore (7) in funzionamento continuo.

**7 Interruttore**

Per accendere e spegnere, nonché per accelerare fino alla velocità preselezionata.

**8 Cavo d'alimentazione 4,0 m con spina**

**9 Rotella di regolazione per preselezione velocità**

**10 Chiave a brugola**

**11 Carcassa**

**12 Platorello con velcro**

## Per la vostra sicurezza



### Pericolo!

Leggere prima di usare la lucidatrice e comportarsi conformemente:

- queste istruzioni per l'uso,
- le «Istruzioni di sicurezza generali» per l'uso di elettrotensili, nell'accluso fascicolo (Scritti-N°: 315.915/04.04),
- le regole e le norme per la prevenzione degli infortuni vigenti nel luogo d'impiego.

Questa lucidatrice è costruita secondo lo stato dell'arte e le norme di sicurezza riconosciute. Tuttavia nel suo impiego possono derivare pericoli per l'incolumità e la vita dell'utilizzatore e di terzi, nonché danni alla macchina o ad altri beni materiali. Usare la lucidatrice solo

- per l'uso regolare previsto,
- in perfetto stato tecnico di sicurezza.

Eliminare immediatamente i guasti che pregiudicano la sicurezza.

## Rumore



### Attenzione

In caso di pressione acustica superiore a 85 dB(A) indossare la protezione acustica.

Misura secondo EN 60745:

Pressione acustica $L_{pA}$ dB(A)	79
Potenza acustica $L_{WA}$ dB(A)	90

## Vibrazione

Valore effettivo stimato dell'accelerazione secondo EN 60745: 4,9 m/s<sup>2</sup>

## Uso regolare

Questa lucidatrice eccentrica manuale è destinata

- per l'impiego professionale nell'industria e nell'artigianato,
- a lavori di lucidatura di qualsiasi tipo, come per es. su superfici laccate di autoveicoli, su superfici di mobili, metallo e pietra ecc., con spugne per lucidare, pelli di agnello e pelli con lana,
- per l'impiego di utensili per lucidatura omologati per una velocità di rotazione di almeno 500 g/min.

## Istruzioni di sicurezza



### Pericolo!

- Nell'uso indossare l'equipaggiamento protettivo personale:  
Occhiale protettivo, maschera antipolvere, protezione acustica, guanti protettivi, scarpe di sicurezza antisdrucciolevoli.  
Indossare indumenti di lavoro aderenti, che durante il lavoro non possono impigliarsi nella lucidatrice.
- Non lavorare materiali con i quali si sviluppano sostanze pericolose.  
È vietato lucidare materiale contenente amianto.
- **In caso di polveri pericolose, indossare una maschera di respirazione secondo DIN EN149. Classe filtro raccomandata P2.**
- Durante il lavoro guidare la lucidatrice con entrambe le mani. Afferrare la lucidatrice nella parte anteriore solo sulla cuffia con maniglia (1). Montare la maniglia a staffa (2), se le condizioni del posto di lavoro lo permettono.
- Non stringere la lucidatrice in una morsa a vite.

- Bloccare il pezzo, se non è già ben fermo per il suo peso proprio.
- Prima di ogni impiego controllare se il cavo alimentazione (8) e la lucidatrice presentano danni. Non mettere in funzione una lucidatrice danneggiata.
- Durante il lavoro passare il cavo di alimentazione (8) sempre dalla lucidatrice verso dietro.
- Usare solo utensili la cui velocità di rotazione omologata sia almeno uguale al numero di giri nominale della lucidatrice.
- Usare solo materiali per lucidare originali della casa produttrice. In caso d'impiego di altri materiali per lucidare, a causa di differenze di peso possono comparire forti vibrazioni della lucidatrice.
- Prima dell'uso controllare che gli utensili montati siano fissati secondo le istruzioni del produttore.
- Prima dell'uso controllare il corretto montaggio e fissaggio degli utensili per lucidare. Accendere l'apparecchio senza carico per 30 secondi!  
Interrompere immediatamente questa prova di funzionamento se si manifestano vibrazioni notevoli o si accertano altri danni. Controllare la macchina per accertare la causa.
- A causa di vibrazioni normali di questo modello, dopo un certo tempo è opportuno inserire pause di lavoro.
- Tenere le mani lontano da parti in rotazione.
- Non caricare eccessivamente la lucidatrice fino a provocarne l'arresto.
- Lucidando sullo stesso luogo con un'alta pressione di appoggio la superficie di lavoro si riscalda molto. Pericolo di ustioni! Pericolo di danni materiali sulle superfici delicate.
- Non comprimere il platorello con velcro (11) obliquamente con alta forza di pressione, per evitare di danneggiarlo con la torsione.
- Nella lucidatura di superfici di plastica queste accumulano una carica elettrostatica. Attenzione, possibile volo di scintille.
- Proteggere le persone e gli oggetti da particelle residue volanti di mezzi di lucidatura ed abrasivi.
- Prima di deporre la lucidatrice spegnerla ed attendere che sia ferma.
- Collegare tramite un interruttore differenziale (corrente di scatto massimo 30 mA) le lucidatrici, che vengono utilizzate all'aperto oppure sono esposte a estreme densità di polveri metalliche.
- Usare solo cavi di prolunga autorizzati per l'esterno.
- Per contrassegnare la lucidatrice usare solo targhette adesive Non praticare fori nella carcassa.



### ***Danni materiali!***

- La tensione di rete e l'indicazione di tensione sulla targhetta d'identificazione (5) devono coincidere.
- Premere l'arresto dell'alberino (3) solo quando l'utensile è fermo.

## Istruzioni per l'uso

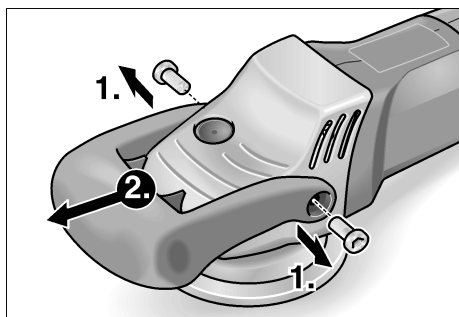
### **Pericolo!**

Prima di eseguire lavori alla lucidatrice, estrarre la spina d'alimentazione.

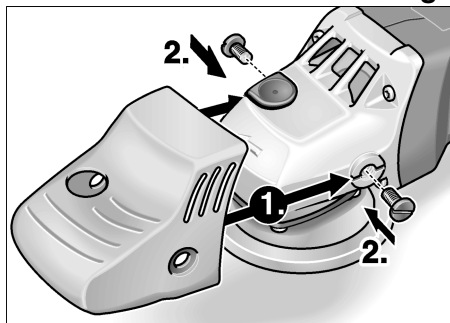
### Prima della messa in funzione

Disimballare la lucidatrice e controllare se la fornitura è completa ed esente da danni di trasporto.

### Se necessario smontare la maniglia a staffa



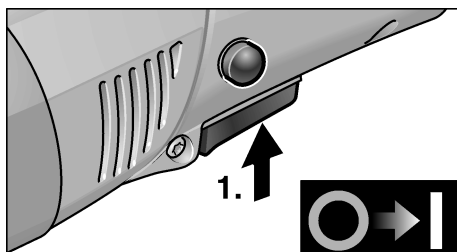
### Montare solo la cuffia con maniglia



1. Con la chiave (10), svitare 2 viti dalla maniglia a staffa.
2. Staccare la maniglia a staffa e la cuffia con maniglia.
3. Inserire solo la cuffia con maniglia.
4. Fissare con le due viti la cuffia con maniglia.

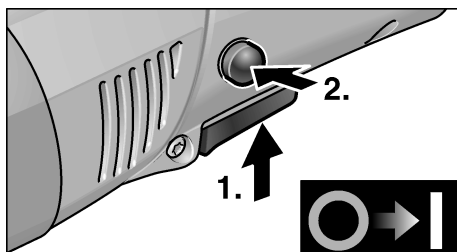
## Accendere e spegnere

### Servizio discontinuo senza arresto del bilico:

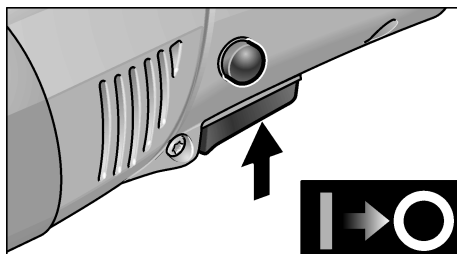


- Premere e mantenere premuto l'interruttore.
- Per spegnere rilasciare l'interruttore.

### Servizio continuo con arresto del bilico:



- Premere e mantenere premuto l'interruttore.
- Per l'arresto mantenere premuto il pulsante di arresto e rilasciare l'interruttore.

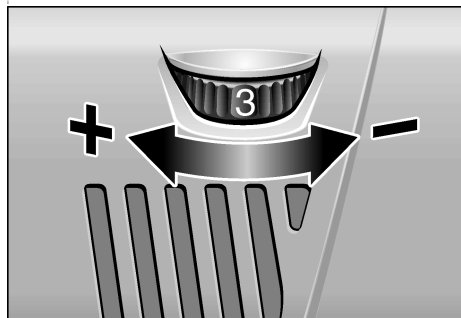


- Per spegnere premere brevemente e rilasciare l'interruttore.

### **i** **Avvertenza**

Dopo un'interruzione dell'alimentazione elettrica, l'apparecchio rimasto acceso non si rimette in funzione.

### **Preselezione del numero di giri**



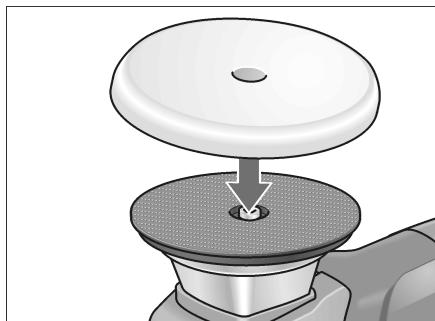
- Per la regolazione del numero di giri di lavoro, disporre la rotella di regolazione (9) sul valore desiderato.
- Azionando delicatamente l'interruttore (7) si accelera l'apparecchio fino al numero di giri preselezionato.

### **i** **Avvertenza**

In caso di sovraccarico o surriscaldamento in servizio continuo, l'apparecchio riduce automaticamente la velocità di rotazione, finché non si è raffreddato a sufficienza.

### **Fissare o sostituire l'utensile**

1. Estrarre la spina d'alimentazione.



2. Comprimerne di disco di lucidatura, centrato ad occhio, sul platello con velcro (11). **Usare solo utensili per lucidare non danneggiati.**
3. Inserire la spina d'alimentazione nella presa.
4. Accendere la lucidatrice (arresto disinserito) e lasciarla funzionare per ca. 30 secondi. Controllare eventuali squilibri e vibrazioni.
5. Spegnerne la lucidatrice.

### **Istruzioni per il lavoro**



#### **Attenzione!**

*Dopo lo spegnimento l'utensile per lucidare continua a ruotare brevemente per inerzia.*



#### **Avvertenza**

Dopo un cambio di utensile (per es. pelle con lana invece di spugna per lucidare) a causa della differenza di peso possono comparire forti vibrazioni. Variare il numero di giri di lavoro con la rotella di regolazione (9) finché le vibrazioni non si riducono.

- Accendere la macchina prima di appoggiarla sulla superficie da lucidare e farla accelerare fino al numero di giri regolato.

- Muovere la lucidatrice con leggera pressione di appoggio, con movimenti circolari parzialmente sovrapposti, per raggiungere un buon risultato di lucidatura ed un'alta durata utile degli utensili.
- Sulle superfici sensibili (per es. vernici di automobili) lavorare non in modo aggressivo, bensì con una bassa velocità di rotazione e pressione di contatto.

Altre informazioni sui prodotti del produttore [www.flex.tools.de](http://www.flex.tools.de).

## Manutenzione e cura



### **Pericolo!**

Prima di eseguire lavori alla lucidatrice, estrarre la spina d'alimentazione.

## Pulizia

- Pulire regolarmente l'apparecchio e le fessure di ventilazione. La frequenza dipende dal materiale lavorato e dalla durata dell'uso.
- Soffiare regolarmente con aria compressa secca l'interno della carcassa con il motore.

## Spazzole di carbone

La lucidatrice è dotata di spazzole di sicurezza.

Quando il limite di usura delle spazzole è stato raggiunto, la lucidatrice si spegne automaticamente.



### **Avvertenza!**

Per la sostituzione usare solo parti originali del produttore. In caso di uso di prodotti d'altra provenienza si estinguono i doveri di garanzia del produttore.

Attraverso le aperture di entrata aria posteriori si può osservare lo scintillio delle spazzole durante il funzionamento.

In caso di forte scintillio delle spazzole, spegnere immediatamente la lucidatrice. Portare la lucidatrice ad un'officina del servizio assistenza clienti autorizzata dal produttore.

## Meccanismo

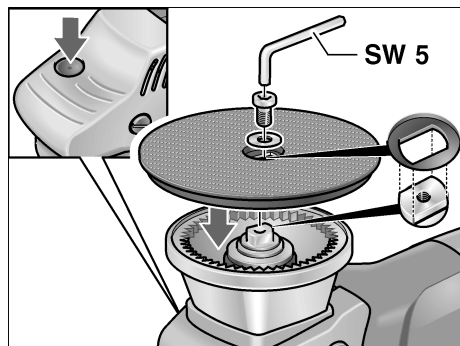


### **Avvertenza!**

Durante il periodo di garanzia, non svitare le viti sulla testa ingranaggi (4). In caso d'inosservanza si estinguono i doveri di garanzia del produttore.

## Sostituire il platorello con velcro se è consumato

1. Estrarre la spina d'alimentazione.
2. Togliere la spugna per lucidare.
3. Deposare la macchina sul lato posteriore.
4. Premere l'arresto dell'alberino ed allentare e svitare la vite con una chiave a brugola. Rimuovere il platorello con velcro.
5. Se necessario, pulire la superficie a chiave dell'albero condotto.
6. Applicare un nuovo platorello con velcro sull'albero condotto.



La scanalatura del platorello con velcro deve fare presa nella superficie a chiave dell'albero condotto, se necessario ruotare l'albero.

7. Avvitare la vite e stringerla con la chiave a brugola. Ciò facendo premere l'arresto dell'alberino.
8. Eseguire una rotazione di prova. Controllare eventuali squilibri e vibrazioni.

## Riparazioni

Fare eseguire le riparazioni esclusivamente da un'officina del servizio assistenza clienti autorizzata dal produttore.

## Ricambi ed accessori

### **Avvertenza!**

È consentito solo l'impiego di utensili approvati da FLEX.

Ricambi/Accessori	Cod. d'ord. N°
Cuffia con maniglia	332.402
Maniglia a staffa	333.565
Borsa del lucidatore	333.573
Platorello con velcro 140 mm con ruota dentata	342.637
Spugna per lucidare Ø 160 mm – blu – nero – bianco	304.751 304.824 304.786
Pelle con lana su velcro Ø 150 mm	342.521

Per altri accessori, in particolare utensili e mezzi ausiliari di lucidatura, consultare i cataloghi del produttore.

## Istruzioni per la rottamazione e lo smaltimento



### **Pericolo!**

*Rendere inservibili gli apparecchi fuori uso eliminando il cavo d'alimentazione.*



Solo per paesi dell'UE

Non gettare elettroutensili nei rifiuti domestici!

Secondo la Direttiva europea 2002/96/CE sui rifiuti di apparecchiature elettriche ed elettroniche e sua conversione nel diritto nazionale, gli elettroutensili dimessi devono essere raccolti separatamente ed avviati ad un riciclaggio ecologico.



### **Avvertenza!**

*Informarsi presso il rivenditore specializzato sulle possibilità di rottamazione.*

## CE-Conformità

Dichiariamo sotto la nostra esclusiva responsabilità che questo prodotto è conforme alle seguenti norme o documenti normativi:

EN 60745 secondo le disposizioni delle direttive 2004/108/CEE, 98/37/CEE (fino al 28.12.2009), 2006/42/CEE (dal 29.12.2009).

Rühle

Severin

20.05.2009

FLEX-Elektrowerkzeuge GmbH  
Bahnhofstrasse 15  
D-71711 Steinheim/Murr

## Garanzia

---

All'acquisto di una macchina nuova, FLEX concede 2 anni di garanzia del produttore, ad iniziare dalla data di vendita della macchina all'utente finale. La garanzia si estende solo ai vizi riconducibili a difetti di materiale e/o di fabbricazione, nonché all'assenza delle proprietà garantite.

Per l'esercizio di un diritto di garanzia è necessario esibire il documento originale d'acquisto con la data di vendita.

Le riparazioni in garanzia devono essere eseguite esclusivamente da officine o da stazioni di assistenza autorizzate da FLEX.

Un diritto alla garanzia sussiste solo in caso d'uso regolare. Sono esclusi dalla garanzia specialmente l'usura dipendente dal normale funzionamento, l'impiego inappropriato, la macchina parzialmente o completamente smontata, nonché danni derivanti da sovraccarico della macchina, impiego di utensili non autorizzati, difettosi o male utilizzati. Inoltre danni causati dalla macchina all'utensile impiegato ed al pezzo lavorato, forzatura durante l'impiego, danni indiretti derivanti da manutenzione inappropriata o insufficiente da parte del cliente o di terzi, danni derivanti da effetti esterni o corpi esterni, per es. sabbia o pietre, nonché danni causati da inosservanza delle istruzioni per l'uso, per es. collegamento ad una tensione di rete o tipo di corrente errati. I diritti di garanzia per gli utensili montati e gli accessori possono essere fatti valere solo se essi sono utilizzati con macchine per le quali un simile impiego è previsto oppure autorizzato.

## Esclusione della responsabilità

Il produttore ed il suo rappresentante non rispondono di danni e lucro cessante derivanti da interruzione dell'esercizio dell'attività causata dal prodotto o da impossibilità d'utilizzazione del prodotto.

Il produttore ed il suo rappresentante non rispondono di danni causati da impiego inappropriato o in collegamento con prodotti di altri produttori.

## Contenido

Símbolos empleados	40
Datos técnicos	40
De un vistazo	41
Para su seguridad	42
Indicaciones para el uso	44
Mantenimiento y cuidado	46
Indicaciones para la depolución	47
CE-Conformidad	48
Garantía	48

## Símbolos empleados

### ¡Peligro!

Indica un peligro inminente. En caso de incumplimiento, existe peligro de muerte o lesiones de la mayor gravedad.



### ¡Cuidado!

Indica una situación posiblemente peligrosa. El incumplimiento implica el peligro de lesiones o daños materiales.



### Advertencia

Indica consejos para el uso e informaciones importantes.

### Símbolos en el aparato



¡Leer las instrucciones antes de poner en funcionamiento el equipo!




¡Utilizar protección para la vista!

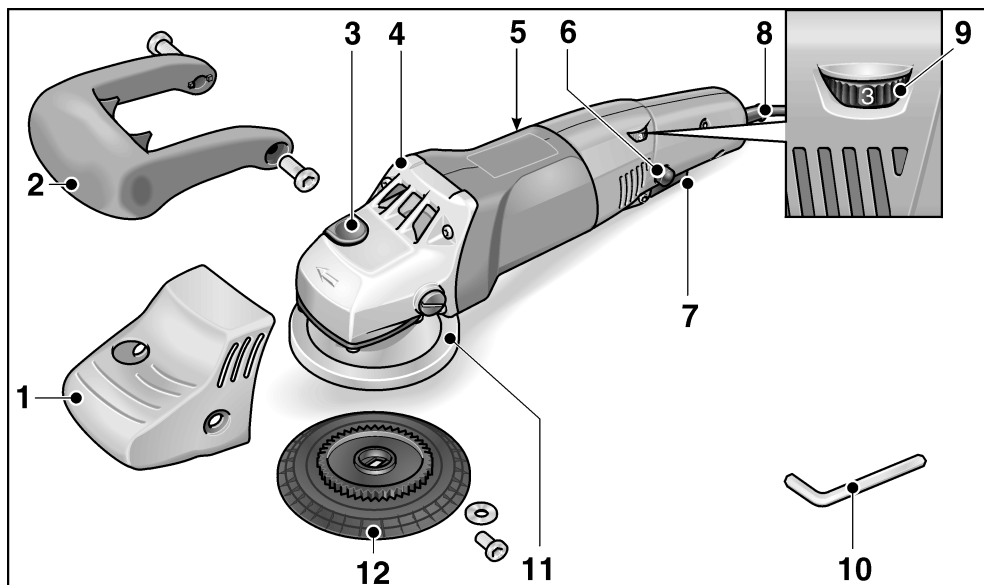


Eliminación de máquinas en desuso.  
(consultar página 47)

## Datos técnicos

Tipo de equipo		<b>XC 3401 VRG</b>
Ø máximo de la herramienta	mm	160
Alojamiento para la herramienta	mm	Abrojo Ø 140
Número de revoluciones	R.P.M.	160-480
Cantidad de carreras	min <sup>-1</sup>	3200-9600
Carrera	mm	8
Consumo de energía	W	900
Potencia entregada	W	590
Peso (sin cable)	kg	2,5
Tipo de protección		II / 

## De un vistazo



- |   |   |
|---|---|
| <p><b>1 Cubierta manija</b></p> <p><b>2 Manija estribo</b></p> <p><b>3 Traba para el husillo</b><br/>Para trabar el husillo durante el cambio del plato con abrojo.</p> <p><b>4 Cabeza del engranaje</b><br/>Con salida para el aire y flecha indicadora del sentido de giro.</p> <p><b>5 Chapa de características</b></p> <p><b>6 Botón de traba</b><br/>Traba el conmutador (7) en caso de marcha continua.</p> | <p><b>7 Conmutador</b><br/>Para el encendido y apagado así como para la aceleración hasta la velocidad prefijada.</p> <p><b>8 Cable de conexión a al red de 4 m con el enchufe correspondiente</b></p> <p><b>9 Rueda de ajuste para la preselección de la velocidad de giro</b></p> <p><b>10 Llave para hexágono interno</b></p> <p><b>11 Carcasa</b></p> <p><b>12 Plato abrojo</b></p> |
|---|---|

## Para su seguridad



### ¡Peligro!

Leer antes de utilizar la pulidora y obrar de acuerdo

- las instrucciones de funcionamiento presentes,
- las «Indicaciones generales de seguridad» en el uso de herramientas eléctricas en el cuadernillo adjunto (n° de texto: 315.915/04.04),
- las reglas y prescripciones para la prevención de accidentes vigentes en el lugar.

Esta pulidora fue construida según el estado de la técnica y reglas técnicas de seguridad reconocidas. A pesar de ello, pueden producirse riesgos para la vida y salud del operario durante su uso, o bien daños en la máquina u otros valores.

La pulidora deberá utilizarse exclusivamente

- para trabajos adecuados a su función,
- en estado óptimo de condiciones de técnicas de seguridad.

Deben eliminarse inmediatamente todas aquellas perturbaciones que afecten la seguridad.

## Ruido



### Cuidado

Utilizar protección para el oído en caso de niveles de presión sonora superiores a los 85 dB(A).

Medidos según EN 60745:

Presión sonora $L_{pA}$	dB(A)	79
Potencia sonora $L_{WA}$	dB(A)	90

## Vibración

Valor eficaz de aceleración sopesado según EN 60745: 4,9 m/s<sup>2</sup>

## Utilización adecuada a su función

Esta pulidora excéntrica de uso manual, está destinada

- a su utilización en la industria y el oficio,
- a trabajos de pulido de todo tipo, como p. ej. superficies lacadas en automóviles, muebles, superficies de metal y de piedra, etc., mediante el uso de esponjas pulidoras y pieles de cordero o lana,
- al uso con herramientas de pulido, que estén especificados para velocidades de giro de un mínimo de 500 R.P.M.

## Indicaciones de seguridad



### ¡Peligro!

- Utilizar equipo de protección personal durante su uso:  
Gafas de protección, máscara de protección para las vías respiratorias, protección para el oído, guantes de protección, calzado de seguridad antideslizante. Utilizar indumentaria ceñida al cuerpo, que no pueda ser tomada por la pulidora durante el trabajo.
- No procesar materiales que liberen sustancias nocivas.  
No debe pulirse material que contenga amianto.
- **En caso de polvos peligrosos, debe utilizarse una máscara de protección para las vías respiratorias según DIN EN149. Clase de filtrado recomendada P2.**

- Guiar la pulidora con ambas manos durante el trabajo. Sujetar la pulidora únicamente en la zona frontal de la cubierta manija (1). Montar la manija estribo (2) si las condiciones en el sitio de trabajo lo permiten.
- No sujetar la pulidora en una morsa.
- Sujetar la pieza a mecanizar en caso que no se encuentre afirmada por su propio peso.
- Controlar antes de cada uso si el cable de red (8) de la pulidora o la pulidora misma presentan daños. No poner en marcha la pulidora si está dañada.
- El cable de red (8) siempre debe acceder a la pulidora desde atrás.
- Utilizar exclusivamente herramientas cuya velocidad de giro autorizada es por lo menos equivalente a la de la pulidora.
- Utilizar exclusivamente agentes de pulido provenientes del fabricante. Puede surgir un aumento de las vibraciones de la pulidora debido a variaciones en el peso del agente de pulido.
- Controlar antes de su empleo, que las herramientas montadas estén sujetas de acuerdo con las indicaciones del fabricante.
- Controlar la correcta colocación y sujeción de las herramientas de pulido antes de usar el equipo. ¡Hacer funcionar el equipo durante 30 segundos antes de aplicarle carga! Interrumpir inmediatamente la marcha de prueba si se detectan vibraciones anormales u otros daños. Controlar la máquina para determinar la procedencia de los mismos.
- Debido a las vibraciones propias de la característica constructiva, deberían implementarse descansos en el trabajo después de un determinado tiempo.
- Mantener alejadas las manos de las piezas en rotación.
- No aplicar cargas a la pulidora que causan un paro de la misma.
- Durante el pulido unilateral con una presión de trabajo elevada, puede calentarse la superficie en procesamiento. ¡Peligro de quemaduras! Peligro de daños materiales en caso de tratarse de superficies delicadas.
- No presionar el plato abrojo (11) con presiones elevadas y en posición oblicua, a fin de evitar daños por torsión.
- En caso del pulido de superficies de material plástico, estas se cargarán electrostáticamente. Cuidado, puede causar la generación de chispas.
- Proteger las personas y los objetos de residuos de agente de pulido que puedan ser lanzados por el equipo.
- Antes de depositar la pulidora, apagarla y esperar a que se detenga.
- Las pulidoras que se utilicen a la intemperie o que estén expuestas en forma extrema a la incidencia de polvos metálicos, deberán conectarse a la red, a través de un disyuntor diferencial (corriente de activación máxima de 30 mA).
- Utilizar exclusivamente cables autorizados para su uso al intemperie,
- Utilizar exclusivamente etiquetas adhesivas para la identificación de la pulidora. No perforar la carcasa.



### ¡Daños personales!

- La tensión de la red de alimentación y las indicaciones de tensión de la chapa de características (5), deben coincidir.
- Presionar la traba para el husillo (3) únicamente con la herramienta parada.

## Indicaciones para el uso



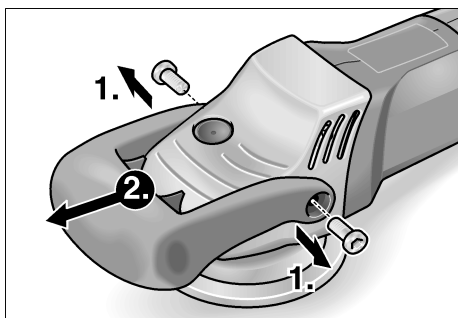
### ¡Peligro!

Antes de realizar cualquier trabajo en la pulidora, desconectar el enchufe de red.

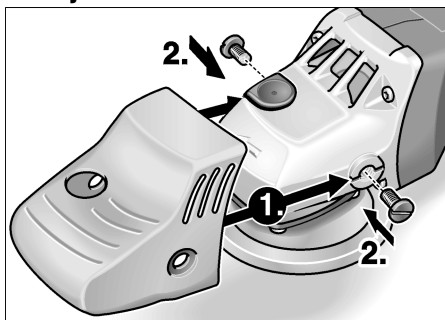
### Antes de la puesta en marcha

Desembalar la pulidora y controlar que el volumen de entrega está completo y si se produjeron daños durante el transporte.

### En caso de necesidad: desmontar la manija estribo



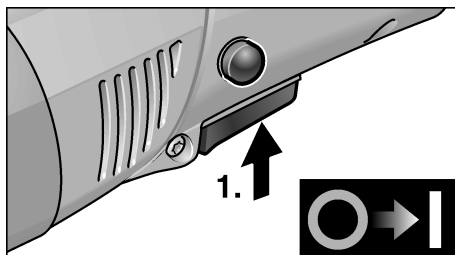
### Montar solamente la cubierta manija



1. Aflojar los 2 tornillos de la manija estribo mediante la llave (10).
2. Quitar la manija estribo y la cubierta manija.
3. Colocar solamente la cubierta manija.
4. Sujetar la cubierta manija con los dos tornillos con ranura.

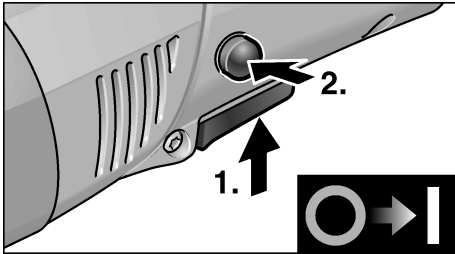
### Encendido a pagado

#### Marcha de tiempo reducido sin trabado:

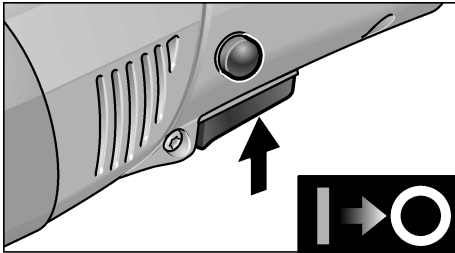


- Presionar el conmutador y sujetarlo.
- Para el paro, soltar el conmutador.

## Funcionamiento continuo con traba:



- Presionar el conmutador y sujetarlo.
- Para trabarlo, mantener el botón de traba presionado y soltar el conmutador.

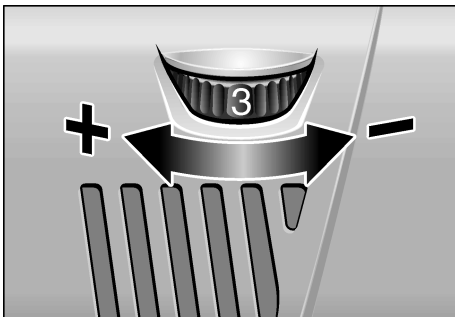


- Para el paro, presionar brevemente el conmutador y soltarlo.

### **i** Advertencia

Después de un corte en el suministro de energía eléctrica, el equipo no vuelve a arrancar solo.

## Preselección de la velocidad de giro



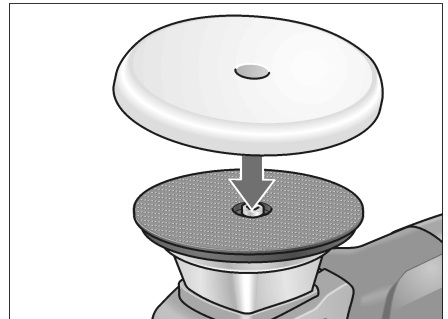
- Para ajustar la velocidad de trabajo, girar la rueda de ajusta (9) al valor deseado.
- Mediante un movimiento cuidadoso del conmutador (7) el equipo acelera hasta la velocidad de giro preseleccionada.

### **i** Advertencia

En caso de sobrecarga o recalentamiento durante el funcionamiento continuo, el equipo reduce su velocidad de giro automáticamente, hasta que se ha enfriado suficientemente.

## Sujeción o cambio de la herramienta

1. Desconectar el enchufe de red.



2. Centrar el agente pulidor a ojo sobre el plato abrojo (11) presionándolo luego. **Utilizar exclusivamente herramientas de pulido libres de daños.**
3. Conectar el enchufe de red.
4. Encender la pulidora (sin trabar el conmutador) dejándola marcha aprox. 30 segundos. Controlar si existen excentricidades o vibraciones.
5. Parar la pulidora.

## Indicaciones para el trabajo



### ¡Cuidado!

Una vez apagada, la herramienta de pulido presenta una breve marcha inercial.



### Advertencia

Después de un cambio de herramienta (p, ej, piel de lana) puede resultar un aumento de las vibraciones debido a las diferencias de peso. Modificar la velocidad de giro mediante la rueda de ajuste (9), hasta que las vibraciones se reducen.

- Poner en marcha la máquina antes de asentarla sobre la superficie a procesar y esperara a que alcance la velocidad de giro seleccionada.
- Mover la pulidora con presión leve en movimientos circulares que se solapan sobre la superficie a procesar, a fin de lograr un alto rendimiento en el pulido y una larga vida útil de la herramienta.
- En caso de trabajar superficies sensible (p. ej. lacas de automóvil) trabajar si agresividad, con velocidad de giro y presiones bajas.

Obtendrá más informaciones sobre el producto por parte del fabricante, visitando el sitio [www.flex-tools.de](http://www.flex-tools.de).

## Mantenimiento y cuidado



### ¡Peligro!

Antes de realizar cualquier trabajo en la pulidora, desconectar el enchufe de red.

## Limpieza

- Limpiar regularmente el equipo y las ranuras de ventilación. La frecuencia de la limpieza dependerá del material y la intensidad de uso.
- Limpiar periódicamente la parte interior de la carcasa y el motor con aire comprimido seco.

## Escobillas de carbón

La pulidora está equipada con escobillas de desconexión automática.

Al llegar al nivel de desgaste máximo, las escobillas de desconexión automática paran la pulidora.



### ¡Advertencia!

Utilizar únicamente repuestos legítimos del fabricante. En caso de uso de productos de terceros, expira la garantía del fabricante.

A través de las ranuras de ventilación posteriores, puede observarse el chispeo de las escobillas durante el funcionamiento.

En caso que se observe una formación intensa de chispas en las escobillas, desconectar inmediatamente la pulidora. Entregar la pulidora a un taller de servicio a clientes autorizado por el fabricante.

## Engranaje

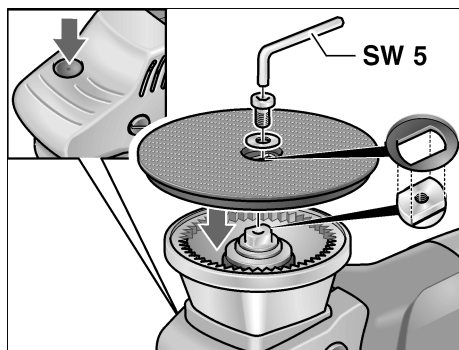


### ¡Advertencia!

No aflojar los tornillos en la cabeza del engranaje (4) durante el período de garantía. El incumplimiento conduce a que la garantía del fabricante caduque.

## Cambio del plato abrojo en caso de desgaste

1. Desconectar el enchufe de red.
2. Quitar la esponja pulidora.
3. Asentar la máquina sobre su parte posterior.
4. Presionar la traba husillo y aflojar el tornillo mediante la llave hexagonal. Girando hasta extraer el tornillo.
5. Limpiar la superficie de asiento para la llave en el eje motriz si hiciera falta.
6. Asentar un plato abrojo nuevo sobre el eje motriz.



La ranura del plato abrojo debe encastrar en la superficie de asiento para la llave del eje motriz. Si hace falta, girar el eje.

7. Enroscar el tornillo y ajustarlo con la llave hexagonal. Presionar la traba del husillo durante esta operación.
8. ¡Efectuar una marcha de prueba. Controlar si existen excentricidades o vibraciones.

## Reparaciones

Hacer efectuar las reparaciones exclusivamente por un taller de servicios a clientes autorizado por el fabricante.

## Repuestos y accesorios



### ¡Advertencia!

Se autoriza exclusivamente el uso de herramientas autorizadas por FLEX.

Repuesto o accesorio	Nº de pedido
Cubierta manija	332.402
Manija Estribo	333.565
Bolsa de pulido	333.573
Plato abrojo 140 mm con engranaje	342.637
Esponja de pulido Ø 160 mm – azul – negro – blanco	304.751 304.824 304.786
Piel de lana con abrojo Ø 150 mm	342.521

Por otros accesorios, en especial herramientas y agentes de pulido, consultar el catálogo del fabricante.

## Indicaciones para la depolución



### ¡Peligro!

Inutilizar equipos radiados, cortando el cable de alimentación.



Únicamente para países pertenecientes a la CEU  
¡No arroje herramientas eléctricas en los residuos domiciliarios!

Según la pauta europea 2002/96/EG y su implementación a través de leyes nacionales, los equipos eléctricos o electrónicos en desuso deben coleccionarse por separado, haciéndoselos llegar a un reciclado que proteja el medio ambiente.

**¡Advertencia!**

*¡Hágase informar por su comerciante especializado respecto de las posibilidades de eliminación!*

**CE-Conformidad**

Declaramos bajo nuestra responsabilidad exclusiva, que este producto concuerda con las siguientes normas y documentos normativos:

EN 60745 según determinaciones de las directivas 2004/108/EG, 98/37/EG (hasta 28.12.2009), 2006/42/EG (a partir de 29.12.2009).

Rühle

Severin

20.05.2009

FLEX-Elektrowerkzeuge GmbH

Bahnhofstrasse 15

D-71711 Steinheim/Murr

**Garantía**

Al adquirir una máquina nueva, FLEX ofrece una garantía de fabricación de 2 años a partir de la fecha de venta al consumidor final de la misma. La garantía abarca exclusivamente deficiencias originadas por fallos en el material y/o fallos originados durante la fabricación, así como al incumplimiento de características aseguradas. En caso de hacer valer esta garantía, deberá adjuntarse el certificado de compra original, conteniendo la fecha de venta. Las reparaciones de garantía solamente pueden efectuarlas los talleres autorizados de FLEX, o bien sus estaciones de servicio.

Solamente existe derecho a la garantía si el equipo fue utilizado de modo adecuado a su función.

Se excluyen de la garantía el desgaste producido por el uso normal, utilización inadecuada, máquinas parcial o totalmente desmontadas así como daños causados por sobrecarga de la máquina o aquellos causados por el uso de herramientas no autorizadas, o mal empleadas. Al igual se excluyen daños causados por máquinas y herramientas de aplicación o piezas a procesar, por la aplicación de la fuerza, daños que son consecuencia de un uso inadecuado o debidos a la falta de mantenimiento o la influencia de cuerpos extraños como arena o piedras o bien debidos al incumplimiento de las instrucciones de funcionamiento, p. ej. la aplicación de tensiones o corrientes de red inadecuadas. Solamente se dará garantía sobre las herramientas de aplicación, si fueron utilizadas con la máquina con las cuales se ha previsto o estuviera debidamente autorizada su utilización.

**Exclusión de la garantía**

El fabricante y su representante no asumen responsabilidad alguna por daños o pérdidas de ganancia causados a la interrupción del funcionamiento de la empresa, debidos al producto o la no utilización del mismo.

El fabricante y su representante no asumen responsabilidad alguna por daños causados por el uso indebido o la utilización en combinación con productos de otros fabricantes.

## Índice

Símbolos utilizados	49
Características técnicas	49
Panorâmica da máquina	50
Para sua segurança	51
Instruções de utilização	53
Manutenção e tratamento	55
Indicações sobre reciclagem	57
CE-Conformidade	57
Garantia	57

## Símbolos utilizados

### **Perigo!**

Caracteriza um perigo imediato e eminente. A não observação da indicação, pode implicar morte ou ferimentos muito graves.



### **Cuidado!**

Caracteriza uma situação possivelmente perigosa. A não observação da indicação, pode implicar ferimentos ou prejuízos materiais.



### **Indicação**

Caracteriza conselhos para utilização e informações importantes.

### **Símbolos no aparelho**



Antes da colocação em funcionamento, leia as Instruções de Serviço!




Usar óculos de protecção!

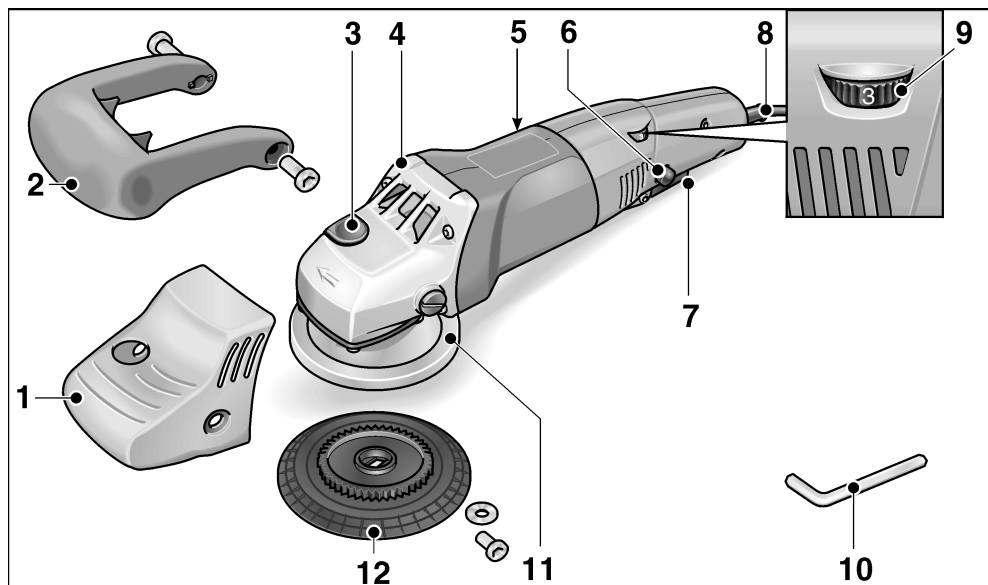


Indicações sobre reciclagem para o aparelho antigo! (ver a pág, 57)

## Características técnicas

Tipo do aparelho		<b>XC 3401 VRG</b>
Ø Máximo da ferramenta	mm	160
Admissão da ferramenta	mm	Prato da lixa Ø 140
Rotações	rpm	160–480
Número de cursos	min <sup>-1</sup>	3200–9600
Curso	mm	8
Potência absorvida	W	900
Potência útil	W	590
Peso (sem cabo)	kg	2,5
Classe de protecção		II / 

## Panorâmica da máquina



**1 Tampa do punho**

**2 Punho adicional**

**3 Bloqueio do veio**

Para fixação do fuso, na substituição do prato aderente para a folha de lixa.

**4 Cabeça de engrenagem**

Com saída de ar e seta indicadora do sentido das rotações.

**5 Chapa de características**

**6 Botão de retenção**

Bloqueia o interruptor (7) quando em funcionamento contínuo.

**7 Interruptor**

Para ligar e desligar bem como para aumentar a velocidade até à rotação pré-seleccionada.

**8 Cabo de rede com 4,0 m e com ficha de ligação à rede.**

**9 Volante de ajuste para prévia selecção das rotações**

**10 Chave com sextavado interior**

**11 Disco de fixação do prato aderente**

**12 Prato aderente para a folha de lixa**

## Para sua segurança

### **Perigo!**

Ler antes da utilização da polidora e proceder em conformidade.

- Estas Instruções de serviço,
- Instruções gerais de segurança, para utilização com ferramentas eléctricas na documentação anexa (Textos-n.º 315.915/04.04),
- As regras e as normas em vigor para prevenção contra acidentes no local de utilização e proceder em conformidade.

Esta polidora foi construída de acordo com o desenvolvimento da técnica e com as regras técnicas de segurança reconhecidas. No entanto, na sua utilização, podem existir danos para o utilizador ou terceiros, ou danos na máquina ou noutros bens. A polidora só deve ser utilizada

- em aplicação de acordo com as disposições legais,
- em estado de perfeitas condições técnicas.

As anomalias que prejudiquem a segurança devem ser imediatamente eliminadas.

## Ruído

### **Cuidado**

Com um nível de pressão acústica superior a 85 dB(A), deve ser usado um protector para os ouvidos.

Medição de acordo com EN 60745:

Pressão acústica $L_{pA}$	dB(A)	79
Potência acústica $L_{WA}$	dB(A)	90

## Vibração

Valor efectivo ponderado da aceleração, segundo EN 60745: 4,9 m/s<sup>2</sup>

## Utilização de acordo com as disposições legais

Esta polidora excêntrica de condução manual está preparada

- para utilização por profissionais e na indústria,
- para quaisquer trabalhos de polir, como p. ex., superfícies na pintura de veículos ou superfícies de móveis, de metal e de pedra, etc., com esponjas de polir, boinas de polir em pele ou lã de cordeiro
- para utilização com ferramentas de polir que estejam homologadas para uma rotação de, pelo menos, 500 rpm.

## Indicações sobre segurança

### **Perigo!**

- Durante a utilização, usar o equipamento de protecção pessoal:
  - Óculos de protecção, máscara de protecção da respiração, protecção para os ouvidos, luvas para protecção das mãos, calçado de segurança antiderrapante.
  - Usar vestuário de trabalho bem ajustado ao corpo para que, durante o trabalho, não seja arrastado pela lixadeira.
- Não trabalhar materiais que libertem substâncias prejudiciais à saúde.
  - Material com teor de amianto não pode ser polido.
- **No caso de poeiras perigosas, é obrigatório o uso duma máscara de protecção, de acordo com a norma DIN EN149 Classe de filtro recomendado P2.**

- Quando estiver a trabalhar, a polidora deve ser conduzida com as duas mãos. Segurar a polidora, na parte da frente, só pelo tampa do punho (1). Montar o punho adicional (2), se as condições no local de trabalho o permitirem.
- Não montar a polidora num torno de bancada.
- Fixar a peça, se esta, com o seu próprio peso, não ficar assente com segurança.
- Antes de qualquer utilização, controlar se o cabo de rede (8) ou a polidora apresentam danos. Se a polidora apresentar danos, não deve entrar em funcionamento.
- Durante o trabalho, o cabo de rede (8) deve ser conduzido, sempre, pela parte de trás da polidora.
- Utilizar somente ferramentas, cuja rotação homologada tem que ser, no mínimo, igual à rotação nominal da polidora.
- Utilizar somente meios de polir originais do fabricante. Devido a diferenças de peso, a polidora pode sofrer elevadas vibrações, se forem utilizados outros meios de polimento.
- Antes da utilização, controlar se as ferramentas montadas estão fixas segundo as indicações do fabricante.
- Antes da utilização, controlar a montagem e fixação correctas das ferramentas de polir. Colocar a máquina em funcionamento em vazio durante ca. de 30 segundos!  
Interromper imediatamente o teste da máquina, se se verificarem fortes vibrações na máquina ou se forem detectados outros danos. Controlar a máquina, para determinar a causa desta anomalia.
- Devido a vibrações condicionadas pela fabricação da polidora, devem ser efectuadas pausas esporádicas de funcionamento.
- Afaste, sempre, as mãos de peças em rotação.
- Não provocar uma carga exagerada na polidora que obrigue esta a parar.
- Ao polir uma zona com elevada pressão de encosto, a superfície de trabalho aquece muito. Perigo de queimaduras! Perigo de danos provocados em superfícies sensíveis.
- Não pressionar o prato aderente (11) com elevada pressão de encosto, incidente na diagonal, para se evitarem danos provocados por empenamento.
- Ao polir superfícies de plástico, estas sofrem uma carga de electricidade estática. Cuidado, é possível uma descarga de faíscas.
- Proteger pessoas e objectos de restos de meios de polir e de lixar projectados.
- Antes de assentar a polidora numa superfície, desligue-a e deixe-a parar completamente.
- As polidoras utilizadas ao ar livre ou que estejam sujeitas a pós de metal, devem ser ligadas através dum interruptor de protecção para correntes de fuga (Corrente de activação máxima de 30 mA).
- Utilizar somente cabos de extensão homologados para exteriores.
- Para identificação da polidora, utilizar somente placas de colar. Não fazer furos na estrutura da serra.



### Danos materiais!

- A tensão da rede e a indicação de tensão na chapa de características (5) têm que ser coincidentes.
- O bloqueio do veio (3) só deve ser premido com a ferramenta completamente parada.

## Instruções de utilização



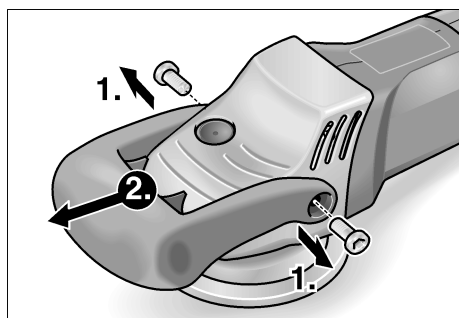
### Perigo!

Antes de qualquer intervenção na polidora, desligar a ficha da tomada de corrente.

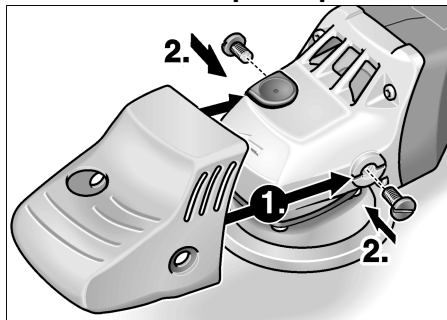
### Antes da colocação em funcionamento

Desembalar a polidora e verificar, se o fornecimento está completo ou se existem danos.

### Em caso de necessidade: Desmontar o punho adicional



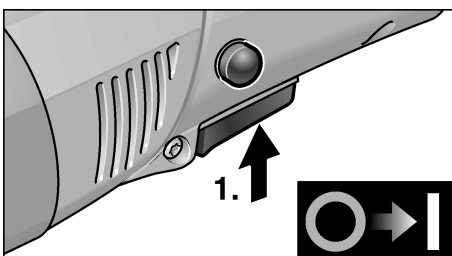
### Montar só a tampa do punho



1. Desapertar 2 parafusos do punho adicional com a chave 10.
2. Retirar o punho adicional e a tampa.
3. Empurrar só a tampa do punho.
4. Fixar a tampa do punho com 2 parafusos de cabeça fendida.

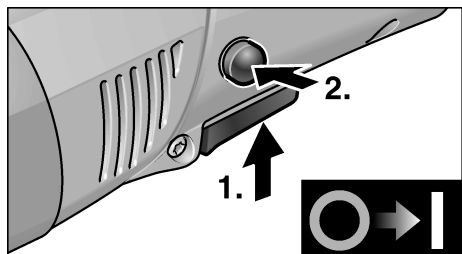
### Ligar e desligar

#### Efectuar uma curta prova de funcionamento sem engate

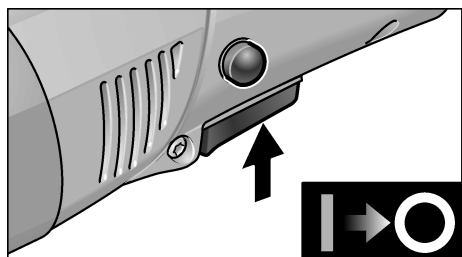


- Premir o interruptor e mantê-lo nessa posição.
- Para desligar, soltar o bloqueio de ligação.

## Funcionamento contínuo com engate:



- Premir o interruptor e mantê-lo nessa posição.
- Para engrenar, manter o botão de retenção premido e libertar o interruptor.

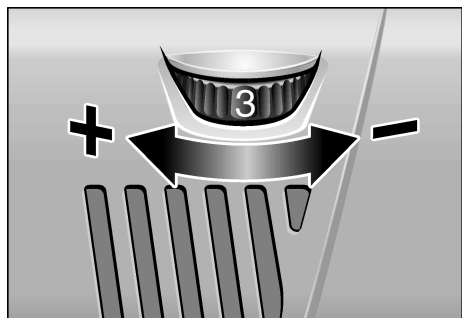


- Para desligar, premir o interruptor brevemente e, depois, soltá-lo.

### **i** **Indicação**

Depois duma falta de corrente, o aparelho ligado não volta a arrancar.

## Pré-selecção de rotações



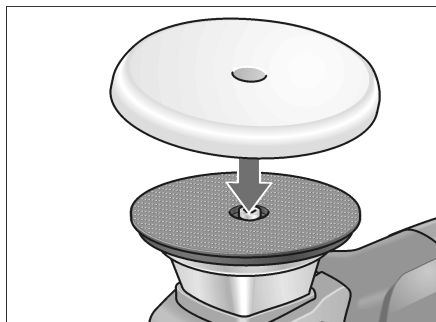
- Para regular as rotações de serviço, colocar o volante de ajuste (9) no valor desejado.
- Accionando suavemente o interruptor (7), o aparelho vai aumentando a velocidade até atingir a rotação pré-seleccionada.

### **i** **Indicação**

Em caso de sobrecarga ou sobreaquecimento em funcionamento contínuo, o aparelho reduz automaticamente a rotação até estar suficientemente frio.

## Fixar ou substituir a ferramenta

1. Desligar a ficha da tomada.



2. Apertar bem o meio de polir, centrado à vista, contra o prato aderente (11).  
**Utilizar somente ferramentas de polir sem danos.**
3. Encaixar a ficha de rede na tomada.
4. Ligar a polidora (sem a fixar) e deixá-la funcionar durante 30 segundos. Verificar, se existem desequilíbrios ou vibrações.
5. Desligar a polidora.

## Indicações sobre trabalho



### **Cuidado!**

*Depois de desligada, a polidora ainda roda durante breves momentos.*



### **Indicação**

Após uma substituição de ferramenta (p. ex. uma boina de lã em vez duma esponja de polir) podem sentir-se vibrações mais fortes, devido à sua diferença de peso. Alterar as rotações de serviço na roda de ajuste (9), até que as vibrações fiquem reduzidas ao mínimo.

- Ligar a máquina antes de a assentar sobre a superfície a polir e deixá-la funcionar até que atinja a rotação antes regulada.
- Movimentar a polidora, com uma ligeira pressão de encosto, em círculos que se sobreponham sobre a superfície a polir, para se obter uma boa capacidade de polir com tempos de duração elevados da ferramenta.
- Em superfícies sensíveis (p. ex. pintura dum automóvel), não trabalhar de forma agressiva, mas sim, com rotações baixas e suave pressão de encosto.

Mais informações sobre os produtos do fabricante no site [www.flex-tools.de](http://www.flex-tools.de).

## Manutenção e tratamento



### **Perigo!**

*Antes de qualquer intervenção na polidora, desligar a ficha da tomada de corrente.*

## Limpeza

- Limpar regularmente o aparelho e as ranhuras de ventilação. A frequência da limpeza depende do material a trabalhar e da duração da utilização.
- Limpar, regularmente, com ar comprimido seco, o interior da estrutura com motor.

## Escovas de carvão

A polidora está equipada com escovas de desligar.

Depois de atingido o limite de desgaste das escovas, a polidora desliga automaticamente.



### **Indicação!**

*Na substituição, utilizar somente peças originais do fabricante. Sendo utilizadas peças de outros fabricantes, expiram as obrigações de garantia do fabricante.*

Através das entradas de ar traseiras, pode-se observar a ignição dos carvões, durante o funcionamento.

Caso a chama das escovas seja muito forte, desligar imediatamente a polidora. Entregar a polidora num Posto Oficial de Assistência Técnica.

## Engrenagem

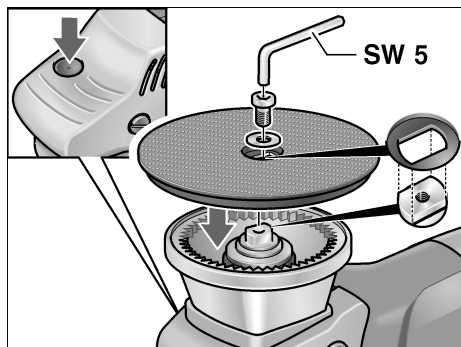


### **Indicação!**

*Não desapertar os parafusos da cabeça de engrenagem (4). Se esta indicação não for respeitada, expiram as obrigações de garantia do fabricante.*

## Substituição do prato aderente, em caso de desgaste

1. Desligar a ficha da tomada.
2. Retirar a esponja de polir.
3. Assentar a máquina virada para cima.
4. Premir o travão do fuso e, com uma chave de sextavado interior, desapertar e retirar o parafuso. Desmontar o prato aderente.
5. Em caso de necessidade, limpar a superfície de fecho do veio de accionamento.
6. Montar um novo prato aderente no veio de accionamento.



A ranhura do prato aderente tem que engatar na superfície de fecho do veio de accionamento, em caso de necessidade, rodar o veio de accionamento.

7. Montar o parafuso e apertá-lo com a chave de sextavado interior. Neste caso, premir o travão do fuso.
8. Efectuar primeiro, uma prova de ensaio. Verificar, se existem desequilíbrios ou vibrações.

## Reparações

As reparações devem ser executadas, exclusivamente, por Serviços Técnicos autorizados pelo fabricante.

## Peças de reparação e acessórios

### **i** **Indicação!**

*Só podem ser utilizadas as ferramentas homologadas pela FLEX.*

Peças de reparação/ acessórios	N.º de encomenda.
Tampa do punho	332.402
Punho adicional	333.565
Bolsa para a polidora	333.573
Prato aderente de 140 mm com roda dentada	342.637
Esponja de polir Ø 160 mm – azul – preta – branca	304.751 304.824 304.786
Boina auto aderente de lã Ø 150 mm	342.521

Para acesso a mais acessórios, principalmente ferramentas e meios auxiliares de polimento, consulte o catálogo do fabricante.

## Indicações sobre reciclagem

### **Perigo!**

*Os aparelhos fora de serviço devem ser inutilizados, retirando-lhes os cabos de ligação à rede.*



Só para os países da UE.

Não colocar as ferramentas eléctricas no lixo doméstico!

Em conformidade com a Directiva Europeia 2002/98/EG sobre aparelhos eléctricos e electrónicos usados e com a transposição para o Direito Nacional, as ferramentas eléctricas usadas têm que ser reunidas separadamente e encaminhadas para o reaproveitamento sem poluição do meio ambiente.

### **Indicação!**

*Informe-se sobre possibilidades de reciclagem junto do agente especializado!*

## CE-Conformidade

Declaramos, sob nossa inteira responsabilidade, que este produto corresponde às seguintes normas ou documentos normativos:

EN 60745 em conformidade com as determinações das Directivas 2004/108/EG, 98/37/EG (até 28.12.2009), 2006/42/EG (a partir de 29.12.2009).

Rühle

Severin

20.05.2009

FLEX-Elektrowerkzeuge GmbH  
Bahnhofstrasse 15  
D-71711 Steinheim/Murr

## Garantia

Na compra duma nova máquina, a FLEX concede uma garantia de 2 anos, a contar da data de venda da máquina ao consumidor final. A garantia só cobre deficiências que sejam atribuídas a erros no material e/ou na produção, bem como ao não cumprimento de características asseguradas. Para se fazerem valer os direitos sobre a garantia, deve ser apresentado o documento de venda válido com a respectiva data. As reparações durante o período de garantia, só podem ser executadas, exclusivamente, pelos Postos de Assistência autorizados pela FLEX. O direito à garantia só existe com uma utilização de acordo com as disposições legais. Ficam excluídos da garantia, principalmente, desgaste provocado pelo funcionamento, utilização inadequada, máquinas parcial ou completamente desmontadas, bem como danos provocados por sobrecarga da máquina, utilização de ferramentas não homologadas, com defeito, ou mal aplicadas. Danos provocados pela máquina na ferramenta ou na peça, utilização de violência, danos subsequentes atribuídos a uma manutenção inadequada ou insuficiente por parte do cliente ou de terceiros, danos causados por influências estranhas ou por corpos estranhos, por exemplo, areia ou pedras, bem como danos por inobservância das instruções de serviço, p. ex., ligação a uma tensão de rede ou tipo de corrente incorrectos. As reivindicações de garantia sobre ferramentas e acessórios só podem ser consideradas, se os mesmos forem utilizados com máquinas, nas quais a sua utilização foi prevista ou homologada.

## **Exclusão de responsabilidades**

O fabricante e seus representantes não se responsabilizam por danos e perda de lucros, resultantes da interrupção do negócio, provocada pelo produto ou pela possível não utilização do mesmo.

O fabricante e seus representantes não se responsabilizam por danos provocados por uma utilização inadequada ou em ligação com produtos de outros fabricantes.

## Inhoud

Gebruikte symbolen . . . . .	59
Technische gegevens . . . . .	59
In één oogopslag . . . . .	60
Voor uw veiligheid . . . . .	61
Gebruiksaanwijzing . . . . .	63
Onderhoud en verzorging . . . . .	65
Afvoeren van verpakking en machine . . . . .	67
CE-conformiteit . . . . .	67
Garantie . . . . .	67

## Gebruikte symbolen

### **Gevaar!**

Geeft een onmiddellijk dreigend gevaar aan. Als de waarschuwing niet in acht wordt genomen, dreigen levensgevaarlijke of zeer ernstige verwondingen.



### **Voorzichtig!**

Geen een mogelijk gevaarlijke situatie aan. Als de aanwijzing niet in acht wordt genomen, kunnen persoonlijk letsel of materiële schade het gevolg zijn.



### **Let op!**

Geeft gebruikstips en belangrijke informatie aan.

### **Symbolen op het gereedschap**



Lees de gebruiksaanwijzing voordat u het gereedschap in gebruik neemt.




Draag een oogbescherming.

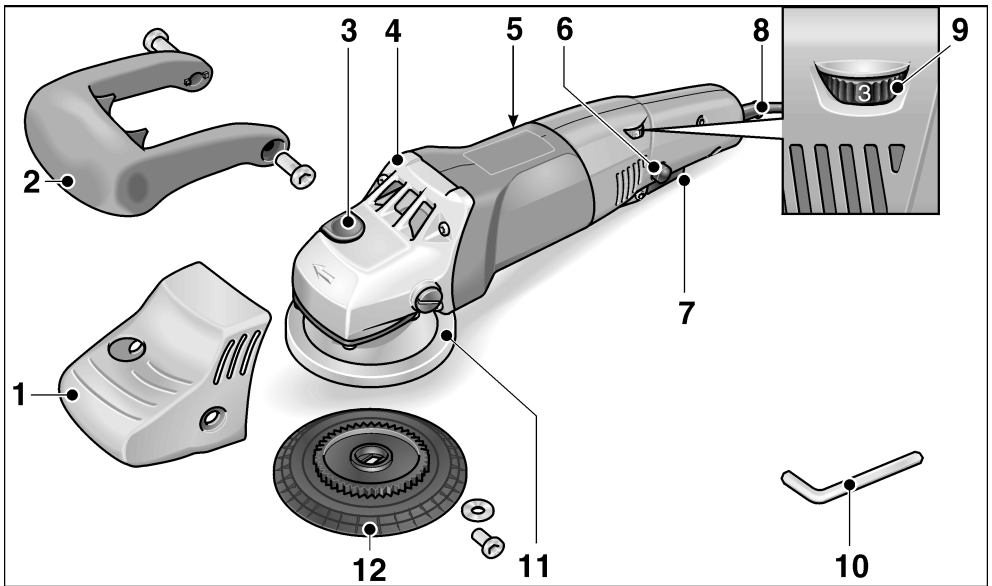


Afvoeren van het oude apparaat (zie pagina 67)

## Technische gegevens

Machinetype		<b>XC 3401 VRG</b>
Gereedschap-Ø max.	mm	160
Gereedschapopname	mm	Klit Ø140
Toerental	o.p.m.	160–480
Aantal slagen	min <sup>-1</sup>	3200–9600
Slag	mm	8
Opgenomen vermogen	W	900
Afgegeven vermogen	W	590
Gewicht (zonder kabel)	kg	2,5
Isolatieklasse		II / 

## In één oogopslag



- |  |  |
|--|--|
| <p><b>1 Greepkap</b></p> <p><b>2 Beugelhandgreep</b></p> <p><b>3 Blokkering van de uitgaande as</b><br/>Voor het vastzetten van de spil bij het wisselen van de klittenschijf.</p> <p><b>4 Machinekop</b><br/>Met luchtafvoeropening en draairichtingpijl.</p> <p><b>5 Typeplaatje</b></p> <p><b>6 Blokkeerknop</b><br/>Vergrendelt de schakelaar (7) bij continu gebruik.</p> | <p><b>7 Schakelaar</b><br/>Voor het in- en uitschakelen en voor de versnelling tot aan het vooraf ingestelde toerental.</p> <p><b>8 Netsnoer 4,0 m met stekker</b></p> <p><b>9 Stelwiel voor vooraf instelbaar toerental</b></p> <p><b>10 Inbussleutel</b></p> <p><b>11 Behuizing</b></p> <p><b>12 Klittenschijf</b></p> |
|--|--|

## Voor uw veiligheid



### **Gevaar!**

Voor het gebruik van de polijstmachine dient u de volgende voorschriften te lezen en ernaar te handelen:

- deze gebruiksaanwijzing;
- de „Algemene veiligheidsvoorschriften” voor het gebruik van elektrische gereedschappen in de meegeleverde brochure (documentnummer 315.915/04.04);
- de op de plaats van gebruik geldende regels en voorschriften ter voorkoming van ongevallen.

Deze polijstmachine is geconstrueerd volgens de huidige stand van de techniek en de erkende veiligheidstechnische regels. Toch kunnen bij het gebruik ervan levensgevaar en verwondingsgevaar voor de gebruiker en voor andere personen resp. gevaren voor beschadigingen aan de machine of aan andere zaken optreden. De polijstmachine mag alleen worden gebruikt:

- volgens de bestemming;
- in een veiligheidstechnisch optimale toestand.

Verhelp storingen die de veiligheid in gevaar brengen onmiddellijk.

## Geluid



### **Voorzichtig**

Draag een gehoorbescherming bij een geluidsdruk van meer dan 85 dB(A).

Gemeten volgens EN 60745:

Geluidsdruk $L_{pA}$	dB(A)	79
Geluidsvermogen $L_{WA}$	dB(A)	90

## Trillingen

Gewogen effectieve waarde van de versnelling volgens EN 60745: 4,9 m/s<sup>2</sup>

## Gebruik volgens bestemming

Deze met de hand vastgehouden excenterpolijstmachine is bestemd

- voor professioneel gebruik in de industrie en door de vakman;
- voor polijstwerkzaamheden van allerlei aard, zoals lakoppervlakken van voertuigen, meubel-, metaal- en steenoppervlakken, enz., met polijstspunten, lams- en wolvellen
- voor het gebruik met polijstgereedschappen die zijn toegelaten voor een toerental van minstens 500 o.p.m.

## Veiligheidsvoorschriften



### **Gevaar!**

- Draag bij het gebruik Veiligheidsbril, stofmasker, gehoorbescherming, werkhandschoenen en stevige schoenen.  
Draag nauwsluitende werkkleding die tijdens de werkzaamheden niet door de polijstmachine kan worden meegenomen.
- Bewerk geen materialen waarbij stoffen vrijkomen die een gevaar vormen voor de gezondheid.  
Asbesthoudend materiaal mag niet worden gepolijst.
- **Draag bij gevaarlijk stof een stofmasker volgens DIN EN149. Geadviseerde filterklasse P2.**

- Geleid de polijstmachine tijdens de werkzaamheden met beide handen. Houd de polijstmachine in het voorste gedeelte alleen bij de greepkap (1) vast. Monteer de beugelhandgreep (2) als de omstandigheden op de werkplek het toelaten.
- Span de polijstmachine niet in een bankschroef vast.
- Span het werkstuk in als het niet door het eigen gewicht stabiel ligt.
- Controleer netsnoer (8) en polijstmachine voor elk gebruik op beschadigingen. Gebruik een beschadigde polijstmachine niet.
- Geleid het netsnoer (8) altijd langs de achterzijde van de polijstmachine.
- Gebruik alleen inzetgereedschappen waarvan het toegestane toerental minstens even hoog is als het nominale toerental van de polijstmachine.
- Gebruik alleen originele polijstmiddelen van de fabrikant. Door gewichtsverschillen kan bij het gebruik van andere polijstmiddelen de polijstmachine sterk gaan trillen.
- Controleer voor het gebruik dat de gemonteerde polijstgereedschappen overeenkomstig de aanwijzingen van de fabrikant bevestigd zijn.
- Controleer voor het gebruik de juiste montage en bevestiging van de polijstgereedschappen. Schakel de machine in en laat deze 30 seconden lang onbelast lopen.  
Onderbreek het proefdraaien onmiddellijk als er sterke trillingen optreden of als u een ander defect vaststelt. Controleer de machine om de oorzaak daarvan vast te stellen.
- Vanwege trillingen die het gevolg zijn van de constructie, moeten de werkzaamheden na geruime tijd worden onderbroken.
- Houd uw handen uit de buurt van ronddraaiende delen.
- Belast de polijstmachine niet zo sterk dat deze tot stilstand komt.
- Bij het polijsten op één plaats met een hoge aandrukkracht wordt het werkoppervlak heet. Verbrandingsgevaar! Gevaar voor materiële schade bij kwetsbare oppervlakken.
- Druk de klittenschijf (11) niet met grote aandrukkracht schuin vast. Anders is beschadiging door verbuigen mogelijk.
- Kunststof oppervlakken worden elektrostatisch opgeladen wanneer deze worden gepolijst. Voorzichtig, overslag van vonken is mogelijk!
- Bescherm personen en voorwerpen tegen wegvliegende polijst- en schuurmiddelresten.
- Voordat u de polijstmachine neerlegt, moet u deze uitschakelen en laten uitlopen.
- Een polijstmachine die buitenshuis wordt gebruikt of die blootstaat aan een grote hoeveelheid metaalstof, moet via een aardlekschakelaar worden aangesloten (inschakelstroom maximaal 30 mA):
- Gebruik alleen een verlengkabel die voor gebruik buitenshuis is goedgekeurd.
- Gebruik voor het kenmerken van de polijstmachine alleen stickers. Boor geen gaatjes in het machinehuis.



**Gevaar voor materiële schade!**

- De netspanning en de op het typeplaatje (5) vermelde spanningsgegevens moeten overeenkomen.
- Druk de blokkering van de uitgaande as (3) alleen in als het inzetgereedschap stilstaat.

**Gebruiksaanwijzing**



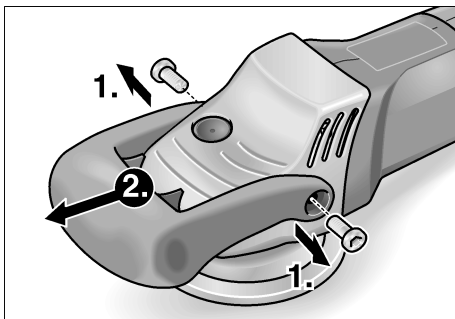
**Gevaar!**

Trek altijd voor werkzaamheden aan de polijstmachine de stekker uit het stopcontact.

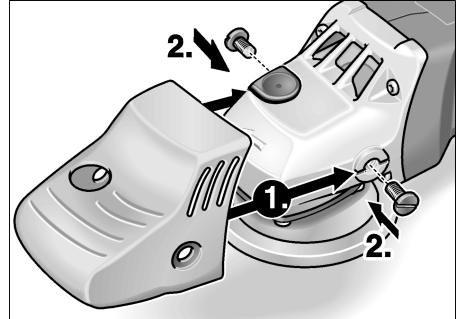
**Voor de ingebruikneming**

Pak de polijstmachine uit, controleer of de levering compleet is en controleer de machine op transportschade.

**Indien nodig:  
beugelhandgreep demonteren**



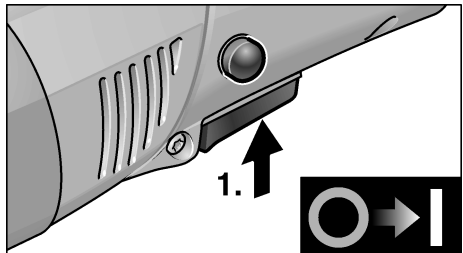
**Alleen greepkap monteren**



1. Draai de twee schroeven van de beugelhandgreep met de inbusleutel (10) los.
2. Trek de beugelhandgreep en de greepkap van de machine.
3. Duw alleen de greepkap op de machine.
4. Bevestig de greepkap met de twee gleufkopschroeven.

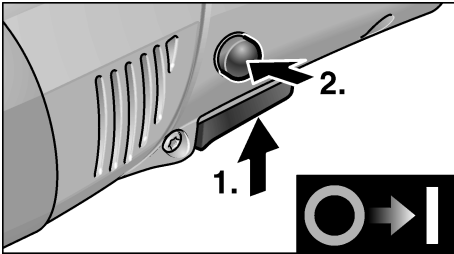
**In- en uitschakelen**

**Gebruik voor korte duur zonder vergrendeling:**

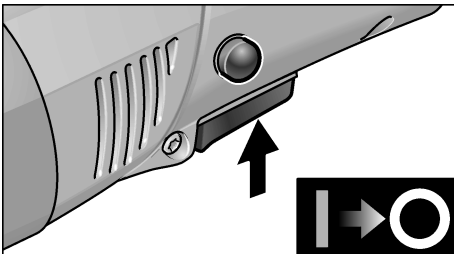


- Druk de schakelaar in en houd deze vast.
- Als u het gereedschap wilt uitschakelen, laat u de schakelaar los.

## Continu gebruik met vergrendeling:



- Druk de schakelaar in en houd deze vast.
- Als u de schakelaar wilt vastzetten, houdt u de vergrendelingsknop ingedrukt en laat u de schakelaar los.

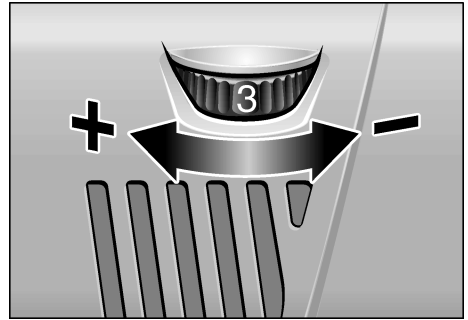


- Als u het gereedschap wilt uitschakelen, drukt u de schakelaar kort in laat u deze los.

### **i** **Let op!**

Nadat de stroom is uitgevallen, start het ingeschakelde gereedschap niet opnieuw.

## Vooraf instelbaar toerental



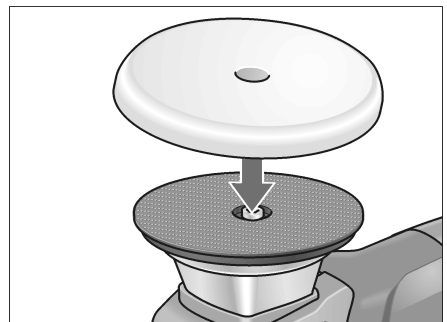
- Als u het werktoerental wilt instellen, zet u het stelwiel (9) op de gewenste waarde.
- Door de schakelaar (7) met gevoel te bedienen wordt het gereedschap versneld tot aan het vooraf ingestelde toerental.

### **i** **Let op!**

Bij overbelasting of oververhitting bij continu gebruik vermindert het gereedschap het toerental automatisch totdat het gereedschap voldoende is afgekoeld.

## Inzetgereedschap bevestigen of wisselen

1. Trek de stekker uit de contactdoos.



2. Centreer het polijstmiddel (beoordeel dit op het oog) en druk het middel op de klittenschijf (11) vast. **Gebruik alleen onbeschadigd polijstgereedschap.**
3. Steek de stekker in de contactdoos.
4. Schakel de polijstmachine in (zonder de schakelaar vast te klikken) en laat de polijstmachine ca. 30 seconden lopen. Controleer de machine op onbalans en trillingen.
5. Schakel de polijstmachine uit.

## Tips voor de werkzaamheden



### **Voorzichtig!**

*Na het uitschakelen loopt het polijstgereedschap nog korte tijd uit.*



### **Let op!**

Na het wisselen van inzetgereedschap (bijv. wolver in plaats van polijstspons) kunnen door het gewichtsverschil meer trillingen optreden. Verander het werktoerental met het stelwiel (9) tot de trillingen verminderd zijn.

- Schakel het gereedschap in voordat u het op het te polijsten oppervlak plaatst en laat het tot aan het ingestelde toerental op toeren komen.
- Beweeg de polijstmachine met lichte aandrukkracht en met cirkelende, overlappende bewegingen op het te polijsten oppervlak om goede polijstresultaten en een lange levensduur van het inzetgereedschap te bereiken.
- Werk bij kwetsbare oppervlakken (zoals autolak) niet agressief, maar met een laag toerental en een geringe aandrukkracht.

Zie [www.flex-tools.de](http://www.flex-tools.de) voor meer informatie over de producten van de fabrikant.

## Onderhoud en verzorging



### **Gevaar!**

*Trek altijd voor werkzaamheden aan de polijstmachine de stekker uit het stopcontact.*

## Reiniging

- Reinig de machine en de ventilatieopeningen regelmatig. De frequentie van de reiniging is afhankelijk van het bewerkte materiaal en van de duur van het gebruik.
- Blaas de binnenzijde van het machinehuis met de motor regelmatig met droge perslucht door.

## Koolborstels

De polijstmachine is uitgerust met uitschakelkoolborstels.

Na het bereiken van de slijtagegrens van de uitschakelkoolborstels wordt de polijstmachine automatisch uitgeschakeld.



### **Let op!**

*Gebruik uitsluitend originele vervangingsonderdelen van de fabrikant. Bij het gebruik van onderdelen van een andere fabrikant vervallen de garantieverplichtingen van de fabrikant.*

Door de luchttoevoeropeningen aan de achterzijde kunnen de koolborstelvonken tijdens het gebruik worden geobserveerd. Schakel de polijstmachine onmiddellijk uit bij sterke vonkvorming. Breng de polijstmachine naar een door de fabrikant erkende klantenservicewerkplaats.

## Machinekop

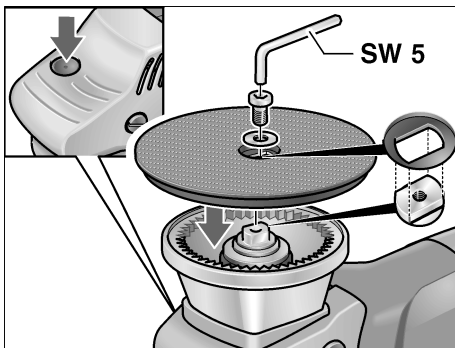


### Let op!

Draai de schroeven op de machinekop (4) tijdens de garantietijd niet los. Anders vervallen de garantieverplichtingen van de fabrikant.

## Klittenschijf vervangen bij slijtage

1. Trek de stekker uit de contactdoos.
2. Verwijder de polijstspoon.
3. Leg de machine op de achterkant neer.
4. Druk op de blokkering van de uitgaande as, draai de schroef met een inbussleutel los en draai de schroef uit. Verwijder de klittenschijf.
5. Reinig indien nodig het sleutelvlak van de uitgaande as.
6. Plaats een nieuwe klittenschijf op de uitgaande as.



De groef van de klittenschijf moet in het sleutelvlak van de uitgaande as grijpen. Draai de uitgaande as indien nodig.

7. Draai de schroef in en draai deze met de inbussleutel vast. Druk daarbij op de blokkering van de uitgaande as.
8. Laat het polijstgereedschap proefdraaien. Controleer de machine op onbalans en trillingen.

## Reparaties

Laat reparaties uitsluitend uitvoeren door een door de fabrikant erkende klantenservice.

## Vervangingsonderdelen en toebehoren



### Let op!

Alleen de door FLEX vrijgegeven gereedschappen mogen worden gebruikt.

Vervangingsonderdeel/ toebehoren	Bestelnr.
Greepkap	332.402
Beugelhandgreep	333.565
Tas voor polijstmachine	333.573
Klittenschijf 140 mm met tandwiel	342.637
Polijspons Ø 160 mm – blauw	304.751
– zwart	304.824
– wit	304.786
Wolvel met klitthechting Ø 150 mm	342.521

Zie de catalogi van de fabrikant voor overig toebehoren, in het bijzonder inzetgereedschappen en polijstulpmiddelen.

## Afvoeren van verpakking en machine



### **Gevaar!**

*Maak een versleten machine onbruikbaar door het netsnoer te verwijderen.*



Alleen voor EU-landen  
Gooielektrische gereedschappen niet bij het huisvuil.

Volgens de Europese richtlijn 2002/96/EG betreffende afgedankte elektrische en elektronische apparatuur en de omzetting van de richtlijn in nationaal recht moeten versleten elektrische gereedschappen apart worden ingezameld en op een voor het milieu verantwoorde wijze opnieuw worden gebruikt.



### **Let op!**

*Vraag uw vakhandel naar de mogelijkheden om uw oude gereedschap af te geven.*

## CE-conformiteit

Wij verklaren als alleen verantwoordelijke dat dit product voldoet aan de volgende normen en normatieve documenten:

EN 60745 volgens de bepalingen van de richtlijnen 2004/108/EG, 98/37/EG (tot 28-12-2009), 2006/42/EG (vanaf 29-12-2009).

Rühle

Severin

20.05.2009  
FLEX-Elektrowerkzeuge GmbH  
Bahnhofstrasse 15  
D-71711 Steinheim/Murr

## Garantie

Bij aankoop van een nieuwe machine biedt FLEX 2 jaar fabrieksgarantie vanaf de verkoopdatum van de machine aan de eindverbruiker. De garantie heeft alleen betrekking op gebreken die zijn terug te voeren op materiaal- en/of fabricagefouten en op het niet nakomen van de toezegging van bepaalde eigenschappen.

Bij een garantieclaim moet het oorspronkelijke aankoopbewijs met de verkoopdatum worden bijgevoegd. Garantiereparaties mogen uitsluiten worden uitgevoerd door werkplaatsen of servicestations die door FLEX zijn erkend. Er bestaat alleen recht op garantie bij gebruik volgens bestemming. Van de garantie uitgesloten zijn in het bijzonder slijtage als gevolg van normaal gebruik, schade door onjuist gebruik van de machine, geheel of gedeeltelijk gedemonteerd ingeleverde machines, schade door overbelasting van de machine of het gebruik van niet-toegestane, defecte of verkeerde toegepaste inzetgereedschappen. Schade die door de machine aan inzetgereedschappen of werkstuk wordt veroorzaakt, gebruik van geweld, gevolgschade die kan worden teruggevoerd op ondeskundig of onvoldoende onderhoud door de klant of derden, beschadigingen door externe inwerking of inwerking van voorwerpen, zoals zand of stenen, alsmede schade door het niet in acht nemen van de gebruiksaanwijzing, bijvoorbeeld aansluiting aan een verkeerde netspanning of stroomsoort. Garantieclaims ten aanzien van inzetgereedschappen en toebehoren zijn alleen mogelijk als deze worden gebruikt met machines waarbij een dergelijk gebruik is voorzien of toegestaan.

## **Uitsluiting van aansprakelijkheid**

De fabrikant en zijn vertegenwoordiger zijn niet aansprakelijk voor schade en verloren winst door onderbreking van de werkzaamheden die door het product of het niet-mogelijke gebruik van het product zijn veroorzaakt.

De fabrikant en zijn vertegenwoordiger zijn niet aansprakelijk voor schade die door onjuist gebruik of in combinatie met producten van andere fabrikanten is veroorzaakt.

## Indhold

Anvendte symboler .....	69
Tekniske data .....	69
Oversigt .....	70
For Deres egen sikkerheds skyld ..	71
Brugsanvisning .....	73
Vedligeholdelse og eftersyn .....	75
Bortskaffelsehenvisninger .....	76
CE-Overensstemmelse .....	76
Garanti .....	77

## Anvendte symboler

### **Fare!**

Betegner en umiddelbar truende fare. Ved tilsidesættelse af henvisningen opstår der livsfare eller fare for alvorlig tilskadekomst.


### **Pas på!**

Betegner en mulig farlig situation. Ved tilsidesættelse af henvisningen er der fare for tilskadekomst, eller der kan opstå materielle skader.

### **Bemærk**

Betegner anvendelsestips og vigtige informationer.

## Symboler på maskinen

 Læs betjeningsvejledningen, inden maskinen tages i brug!




Benyt øjenværn!

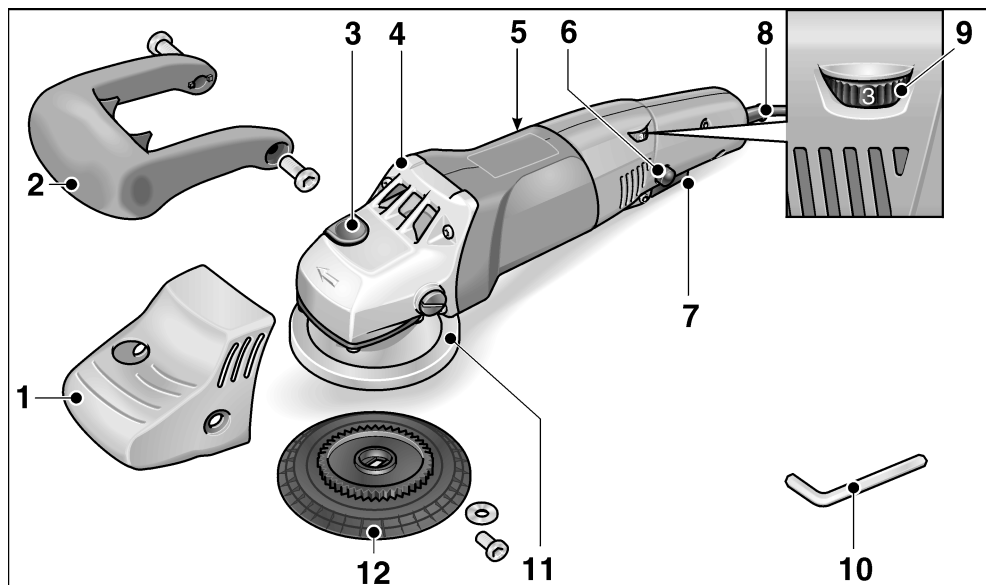


Henvisning om bortskaffelse af den udtjente maskine! (se side 76)

## Tekniske data

Maskintype		XC 3401 VRG
Max. værktøjs Ø	mm	160
Værktøjsoptagelse	mm	Velcro Ø140
Omdrejningstal	omdr./min	160–480
Slag i minuttet	min <sup>-1</sup>	3200–9600
Slag	mm	8
Optagen effekt	W	900
Afgiven effekt	W	590
Vægt (uden kabel)	kg	2,5
Klasse		II / 

## Oversigt



- |  |   |
|--|---|
| <p><b>1 Grebshætte</b></p> <p><b>2 Bøjlehåndtag</b></p> <p><b>3 Spindellås</b><br/>Til fiksering af spindlen ved skift af velcrotallerknen.</p> <p><b>4 Gearhoved</b><br/>Med luftudslip og omdrejningsretningsspil.</p> <p><b>5 Typeskilt</b></p> <p><b>6 Låseknop</b><br/>Låser kontakten (7) i konstantdrift.</p> | <p><b>7 Afbryder</b><br/>Med denne kontakt tændes og slukkes maskinen og opkøres på det forvalgte omdrejningstal.</p> <p><b>8 Netkabel 4,0 m med netstik</b></p> <p><b>9 Indstillingshjul til forvalg af omdrejningstal</b></p> <p><b>10 Unbrakonøgle</b></p> <p><b>11 Hus</b></p> <p><b>12 Velcrotallerken</b></p> |
|--|---|

## For Deres egen sikkerheds skyld

### **Fare!**

Læs følgende før polermaskinen benyttes og følg instruktionerne:

- betjeningsvejledningen,
- „Generelle sikkerhedsanvisninger“ for håndtering af elværktøjer i vedlagte hæfte (skrift-nr.: 315.915/04,04),
- de for anvendelsesstedet gældende regler og forskrifter vedrørende forebyggelse af ulykker.

Denne polermaskine er konstrueret i henhold til det aktuelle tekniske niveau og de anerkendte sikkerhedstekniske regler. Alligevel kan der ved brug af maskinen opstå fare for brugers eller tredjemands liv og lemmer, maskinen kan beskadiges, og der kan opstå materielle skader. Polermaskinen må kun benyttes

- til det dertil beregnede formål,
- i sikkerhedsteknisk korrekt tilstand.

Fejl, der har negativ indflydelse på sikkerheden, skal afhjælpes omgående.

## Støj

### **Pas på**

Ved et lydtryk på over 85 dB(A) skal der benyttes høreværn.

Målt ifølge EN 60745:

Lydtryk $L_{pA}$	dB(A)	79
Lydeffekt $L_{WA}$	dB(A)	90

## Vibration

Vægtet effektivværdi af acceleration ifølge EN 60745: 4,9 m/s<sup>2</sup>

## Bestemmelsesmæssig brug

Denne håndførte excenterpolermaskine er beregnet til

- erhvervsmæssig brug inden for industri og håndværk,
- enhver form for polerearbejde med polersvampe, lamme- og uldskind på f.eks. lakerede overflader på køretøjer, møbel-, metal- og stenoverflader osv.
- brug med polerværktøj, som er godkendt til en omdrejningshastighed på mindst 500 o/min.

## Sikkerhedsinstrukser

### **Fare!**

- Der skal anvendes følgende personligt beskyttelsesudstyr ved brugen:
  - Beskyttelsesbriller, støvmaske, høreværn, beskyttelseshandsker, fast fodtøj.
  - Brug tætsiddende arbejdstøj, som ikke kan komme i kontakt med poler-maskinen under arbejdet.
- Behandl aldrig materialer, som kan frigøre sundhedsskadelige stoffer. Asbestholdigt materiale må ikke poleres.
- **Brug støvmaske i henhold til EN 149 i forbindelse med dannelse af farligt støv. Anbefalet filterklasse: P2.**
- Brug altid begge hænder, når der arbejdes med polermaskinen. Hold udelukkende fast i polermaskinen i det forreste område på hæften (1). Montér bøjlehåndtaget (2), hvis betingelserne på arbejdspladsen tillader det.

- Polermaskinen må ikke skrues fast i en skruestik.
- Spænd arbejdsemnet fast, hvis det ikke ligger stabilt på grund af egenvægten.
- Kontrollér netledningen (8) og polermaskinen hver gang inden brugen med henblik på beskadigelser. Sæt aldrig en beskadiget polermaskine i gang.
- Netledningen (8) skal altid føres bagud og væk fra polermaskinen.
- Der må kun anvendes værktøjer, hvis tilladte omdrejningstal er mindst lige så højt som polermaskinens omdrejningstal.
- Brug udelukkende originalt poleringsmiddel fra fabrikanten. Ved brug af andre poleringsmidler kan der opstå kraftigere vibrationer under poleringen på grund af vægtdifferencer.
- Kontrollér før brug, at de monterede værktøjer er fastgjort i henhold til fabrikantens anvisninger.
- Kontrollér før brugen, om polerværktøjerne er monteret og fastgjort korrekt. Tænd maskinen og lad den køre 30 sekunder uden belastning!  
Stands prøvekørslen omgående, hvis der opstår kraftige vibrationer, eller hvis der konstateres andre skader.  
Kontrollér maskinen og søg fejlen.
- Der bør holdes arbejds pauser efter et vist stykke tid på grund af typerelaterede vibrationer.
- Hold hænderne væk fra roterende dele.
- Polermaskinen må ikke belastes så meget, at den standser.
- Arbejdsoverfladen ophedes ved polering af ét sted med højt presstryk. Forbrændingsfare! Risiko for materiel skade ved følsomme overflader.
- Tryk aldrig velcrotallerknen (11) skævt ned med højt presstryk for at undgå beskadigelse på grund af vridning.
- Kunststofoverflader oplades elektrostatisk under poleringen. Forsigtig, risiko for gnistudladning.
- Beskyt personer og genstande mod omkring flyvende poler- og slibemiddelrester.
- Sluk polermaskinen og lad den stå helt stille, inden den lægges til side.
- Polermaskiner, der anvendes udendørs eller som udsættes for store mængder metalstøv, skal sluttes til et HFI-relæ (belastningssikring maks. 30 mA).
- Der må kun anvendes forlængerledninger, der er godkendte til udendørs brug.
- Brug udelukkende klæbemærker til mærkning af polermaskinen. Bor aldrig huller i huset.



### **Materielle skader!**

- Netspændingen og spændingsangivelsen på typeskiltet (5) skal stemme overens.
- Tryk kun på spindellåsen (3), når værktøjet står stille.

## Brugsanvisning

### **Fare!**

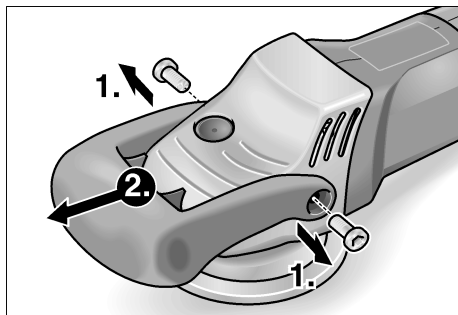
Træk altid netstikket ud før der arbejdes på polermaskinen.

### Inden ibrugtagning

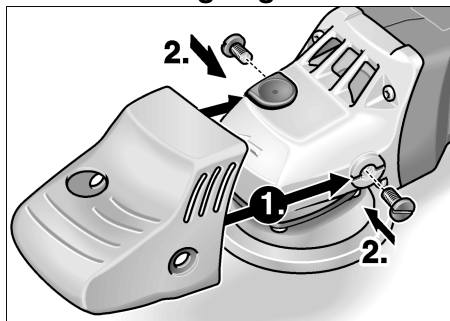
Pak polermaskinen ud og kontrollér, om leveringen er komplet, eller om den er blevet beskadiget under transporten.

### Ved behov:

#### Afmontering af bøjlehåndtag



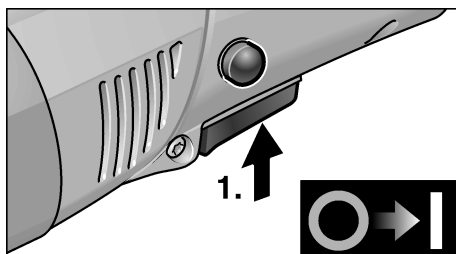
#### Kun montering af grebshætte



1. Løsn de 2 skruer på bøjlehåndtaget med nøglen (10).
2. Tag bøjlehåndtaget og grebshætten af.
3. Sæt kun grebshætten på plads.
4. Fastgør grebshætten med de 2 kærveskruer.

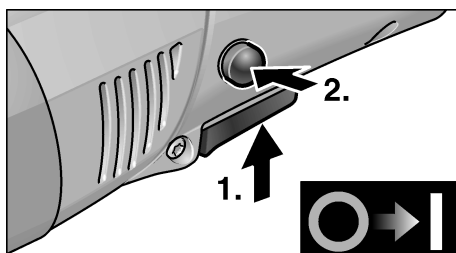
## Tænd og sluk

### Kortvarig drift uden indgreb:

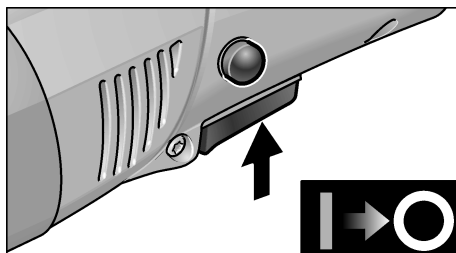


- Tryk på kontakten og hold den fast.
- Slip afbryderen for at slukke maskinen.

### Konstant drift med indgreb:



- Tryk på kontakten og hold den fast.
- Hold låseknappen inde for at låse den og slip afbryderen.



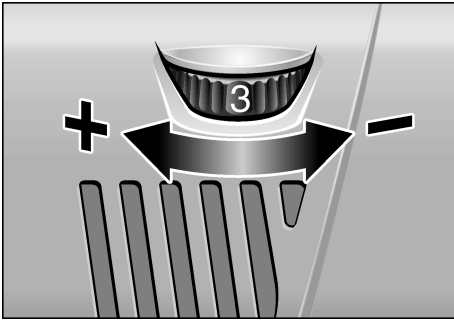
- Tryk kortvarigt på afbryderen og slip den for at slukke maskinen.



### **Bemærk**

Efter strømsvigt starter den tændte maskine ikke igen.

## Forvalg af omdrejningstal



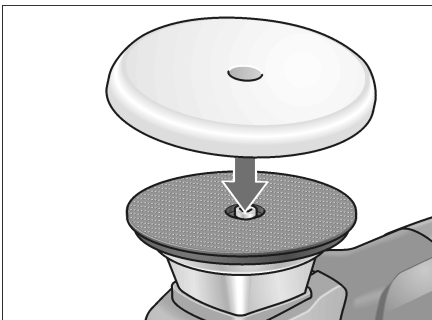
- Stil indstillingshjulet (9) på den ønskede værdi for indstilling af arbejds-hastigheden.
- Når der trykkes forsigtigt på kontakten (7), opkøres maskinen til det forvalgte omdrejningstal.

### **i** Bemærk

Ved overbelastning eller overophedning i konstantdrift reduceres maskinens omdrejningstal automatisk, indtil maskinen er afkølet tilstrækkeligt.

## Fastgør eller udskift værktøj

1. Træk netstikket ud.



2. Tryk polermidlet, centreret om øjet, fast på velcrotallerknen (11).  
**Brug udelukkende fejlfrit polerværktøj.**
3. Sæt netstikket i stikkontakten.

4. Tænd polermaskinen (uden indgreb) og lad den løbe i ca. 30 sekunder. Kontrollér den for ubalance og vibrationer.
5. Sluk polermaskinen.

## Arbejdsinstrukser



### **Pas på!**

Polerværktøjet har et kort efterløb efter slukning.



### **Bemærk**

Efter værktøjsskift (f.eks. uldskind i stedet for polersvamp) kan der på grund af vægtdifferencen opstå kraftigere vibrationer. Reducér vibrationerne ved at ændre arbejds-hastigheden på justerhjulet (9).

- Tænd maskinen inden den placeres på overfladen, der skal poleres, og lad den køre, indtil den har nået den indstillede omdrejningshastighed.
- Bevæg polermaskinen med let presstryk og kredsende, overlappende bevægelser på overfladen, der skal poleres, for at opnå gode poleringsresultater og høje brugstider for værktøjet.
- På sarte overflader (f.eks. billak) må der ikke arbejdes aggressivt men derimod med let tryk.

Besøg vores hjemmeside [www.flex-tools.de](http://www.flex-tools.de) for flere oplysninger.

## Vedligeholdelse og eftersyn



### Fare!

Træk altid netstikket ud før der arbejdes på polermaskinen.

## Rengøring

- Rengør maskinen og ventilationsåbningerne regelmæssigt. Intervallerne afhænger af materialet, der skal bearbejdes, og af brugsvarigheden.
- Blæs husets indre med motor ud regelmæssigt med tør trykluft.

## Kulbørster

Polermaskinen er udstyret med udkoblingskul.

Når udkoblingskullenes slidgrænse nås, slukkes polermaskinen automatisk.



### Bemærk!

Der må kun anvendes originale reservedele fra producenten. Ved brug af fremmedfabrikater bortfalder producentens garantiforpligtelser.

Ilden fra kullet kan iagttages gennem de bagerste luftindgangsåbninger under brugen.

Hvis ilden fra kullet bliver kraftigt, skal polermaskinen slukkes omgående. Aflever polermaskinen til et autoriseret kundeservice-værksted.

## Gearkasse

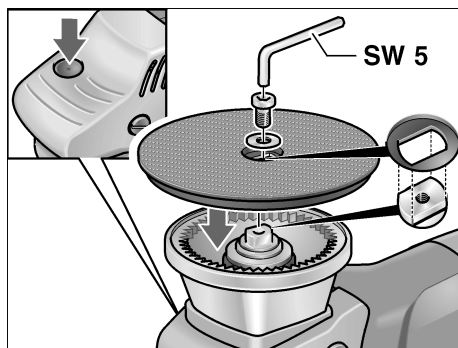


### Bemærk!

Skruerne på gearhovedet (4) må ikke løsnes i garantiperioden. Ved tilsidesættelse af dette bortfalder producentens garantiforpligtelser.

## Skift af velcrotallerknen ved slitage

1. Træk netstikket ud.
2. Fjern polersvampen.
3. Læg maskinen på bagsiden.
4. Tryk spindellåsen og løs skruen med en unbrakonøgle og skru den ud. Fjern velcrotallerknen.
5. Rengør udgangsaksleens nøgleflade efter behov.
6. Anbring en ny velcrotallerken på udgangsakslen.



Velcrotallerknens not skal gribe ind i udgangsaksleens nøgleflade, drej eventuelt udgangsakslen.

7. Skru skruen i og spænd den fast med unbrakonøglen. Tryk samtidigt på spindellåsen.
8. Foretag en prøvekørsel. Kontrollér den for ubalance og vibrationer.

## Reparationer

Reparationer må kun udføres af et af producenten godkendt kundeserviceværksted.

## Reservedele og tilbehør

### **i** Bemærk!

Der må udelukkende bruges værktøjer, som er frigivet af FLEX.

Reservedel/tilbehør	Vare-nr.
Grebshætte	332.402
Bøjlehåndtag	333.565
Taske til polermaskine	333.573
Velcrotallerken 140 mm med tandhjul	342.637
Polersvamp Ø 160 mm – blå – sort – hvid	304.751 304.824 304.786
Velcrouldskind Ø 150 mm	342.521

Andet tilbehør, især værktøjer og polerhjælpe midler, findes i katalogerne fra producenten.

## Bortskaffelsehenvisninger



### Fare!

Gør udtjente maskiner ubrugelige ved at fjerne netkablet.



Kun for EU-lande

Elektroværktøjer er ikke normalt husholdningsaffald.

I henhold til europæisk direktiv 2002/96/EF om affald af elektrisk og elektronisk udstyr og omsætning til national ret skal udtjente elektriske værktøjer samles separat og afleveres på et opsamlingssted for materiale genvinding.



### Bemærk!

Faghandlen giver oplysninger om bortskaffelsesmuligheder!

## CE-Overensstemmelse

Vi erklærer på eget ansvar, at dette produkt er i overensstemmelse med følgende standarder eller normative dokumenter:

EN 60745 ifølge bestemmelserne i direktiverne 2004/108/EF, 98/37/EF (indtil 28.12.2009), 2006/42/EF (fra 29.12.2009).

Rühle

Severin

20.05.2009  
FLEX-Elektrowerkzeuge GmbH  
Bahnhofstrasse 15  
D-71711 Steinheim/Murr

## Garanti

---

Ved køb af en ny maskine yder FLEX 2 års producentgaranti, der starter med datoen, da maskinen blev solgt til endeforbrugeren. Garantien omfatter kun mangler, der skyldes materiale- og/eller fremstillingsfejl samt manglende opfyldelse af tilsikrede egenskaber. Den originale kvittering med salgsdatoen skal vedlægges, hvis garantikrav skal gøres gældende.

Garantibaserede reparationer må udelukkende udføres af FLEX autoriserede værksteder eller servicestationer.

Garantikravet kan kun gøres gældende ved bestemmelsesmæssig brug. Især driftsbetinget slid, usagkyndig brug, delvis eller komplet demonterede maskiner samt skader som følge af overbelastning af maskinen, anvendelse af ikke godkendte, defekte eller forkert anvendte værktøjer er ikke inkluderet i garantien.

Skader, som måtte opstå på det anvendte værktøj eller emnet p.g.a. maskinen, kraftudøvelse, følgeskader, der skyldes usagkyndig eller utilstrækkelig vedligeholdelse fra kundens eller tredjemands side, beskadigelser på grund af fremmed påvirkning eller påvirkning af fremmedlegemer, f. eks. sand eller sten, samt skader som følge af tilsidesættelse af betjeningsvejledningen, f. eks. tilslutning til forkert netspænding eller strømart.

Garantikrav for anvendte værktøjer eller tilbehørsdele kan kun gøres gældende, hvis de anvendes på maskiner, der er beregnet til eller godkendte til denne brug.

## Ansvarsudelukkelse

Fabrikanten og hans repræsentant overtager ikke ansvaret for skader og fortjeneste som virksomheden evt. er gået glip af som følge af driftsafbrydelse i virksomheden, forårsaget af produktet eller fordi produktet ikke kunne benyttes.

Fabrikanten og hans repræsentant overtager ikke ansvaret for skader, der skyldes usagkyndig brug, eller for skader, der er opstået i forbindelse med anvendelse af produkter fra andre fabrikanter.

## Innhold

Symboler som brukes	78
Tekniske data	78
Et overblikk	79
For din egen sikkerhet	80
Bruksanvisning	82
Vedlikehold og pleie	84
Henvisninger om skroting	85
CE-Konformitet	85
Garanti	86

## Symboler som brukes

### **Fare!**

Gjør oppmerksom på en umiddelbar truende fare. Det er kan oppstå livsfare eller fare for alvorlige skader dersom dette ikke blir fulgt.



### **Forsiktig!**

Gjør oppmerksom på en situasjon som kan være farlig. Det kan oppstå skade på personer eller ting dersom dette ikke blir fulgt.



### **Henvisning**

Betyr tips og informasjoner om bruken.

### **Symbolene på apparatet**

Les igjennom disse før bruk!




Bruk øyevern!



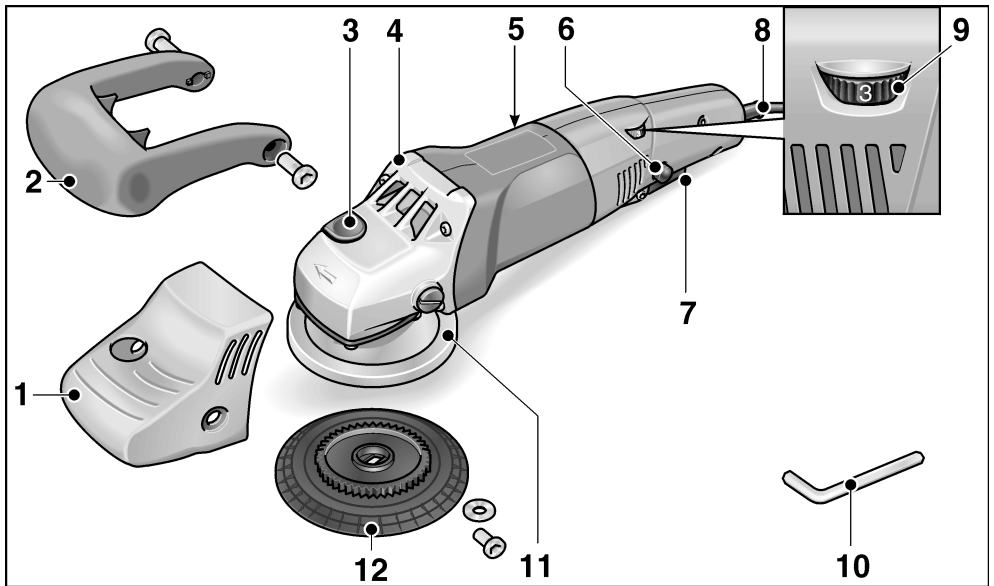
Henvisninger om avskaffing av gammelt apparat (se side 85)



## Tekniske data

Maskintype		<b>XC 3401 VRG</b>
Verktøy Ø max.	mm	160
Verktøyopptak	mm	Skive Ø 140
Turtall	o/min	160–480
Løftetall	min <sup>-1</sup>	3200–9600
Løft	mm	8
Effektøptak	W	900
Avgitt effekt	W	590
Vekt (uten kabel)	kg	2,5
Beskyttelsesklasse		II / 

## Et overblikk



- |   |   |
|---|---|
| <p><b>1 Håndtakshette</b></p> <p><b>2 Bøylehåndtak</b></p> <p><b>3 Spindelstopper</b><br/>For festing av spindelen ved skift av borrelåsskiven.</p> <p><b>4 Drivhode</b><br/>Med luftutslipp og pil for dreieretning.</p> <p><b>5 Typeskilt</b></p> <p><b>6 Låseknapp</b><br/>Låser bryteren (7) i varig drift.</p> | <p><b>7 Bryter</b><br/>For å slå på og av såsom å kjøre opp til forhåndsvalgt turtall.</p> <p><b>8 Strømkabel 4,0 m med støpsel</b></p> <p><b>9 Innstillingshjul for forvalg av turtall</b></p> <p><b>10 Innvendig sekskantnøkkel</b></p> <p><b>11 Kasse</b></p> <p><b>12 Borrelåsskive</b></p> |
|---|---|

## For din egen sikkerhet



### Fare!

Les igjennom dette før bruken av polereren og følg henvisningene:

- betjeningsveiledningen som er vedlagt,
- de “generelle sikkerhetshenvisningene” i omgang med elektroverktøy i den vedlagte brosjyren (Nr. 315.915/04.04),
- de regler og forskrifter som gjelder på stedet for uhellsforebyggende tiltak.

Denne polereren er produsert i henhold til teknikkens stand og anerkjente sikkerhetstekniske regler. Det kan allikevel oppstå skade for liv og levetid for brukeren eller tredje personer eller også skade på ting under bruken av maskinen.

Polereren må kun brukes

- til de arbeider den er beregnet for,
- når den er i sikkerhetsteknisk lytefri tilstand.

Feil på maskinen som har innflytelse på den tekniske sikkerheten må straks utbedres.

## Støy



### Forsiktig!

Ved lydtrykk på over 85 dB(A) må det brukes hørselsvern.

Målt i henhold til EN 60745:

Lydtrykk $L_{pA}$	dB(A)	79
Lydeffekt $L_{WA}$	dB(A)	90

## Vibrasjon

Belastet effektiv verdi på akselerasjonen i henhold til EN 60745: 4,9 m/s<sup>2</sup>

## Forskriftsmessig bruk

Denne håndrevete eksenter poleringsmaskinen er beregnet

- bruk i industri og håndverk,
- for bruk ved alle typer poleringsarbeider som f. eks. lakkoverflater på kjøretøy, møbel-, metall og steinoverflater osv. og med innsats av poleringssvamper, lamme- og ulveskinn,
- og med poleringsverktøy som er tillatt for et turtall på minst 500 o/min.

## Sikkerhetshenvisninger



### Fare!

- Under arbeidet må det brukes personlig verneutstyr:

Vernebrille, pustevern, hørselsvern, vernehansker, sikkerhetssko som ikke sklir.


Bruk tettsittende arbeidsklær som under arbeidet ikke kan bli hengende fast i polereren.

- Ikke bearbeid materialer hvor det kan frigjøres helsefarlige stoffer.

Material som ikkeholder asbest må ikke poleres.

- **Ved farlig støv må det brukes pustemaske i henhold til DIN EN149**  
**Anbefalt filterklasse P2.**

- Ved arbeider må polereren alltid føres med begge hender. Polereren må kun holdes fast i håndtakshetten (1) i det fremre området. Bøylehåndtaket (2) monteres dersom betingelsene på arbeidsplassen tillater dette.

- Polereren må ikke skrues fast i en skrustikke.
  - Arbeidsstykket spennes på dersom det ikke ligger sikkert med sin egen vekt.
  - Strømkabel (8) og polereren må kontrolleres før hver bruk at den ikke er skadet. En polerer som er skadet må ikke tas i bruk.
  - Strømkabelen (8) må under arbeidet alltid føres bakover og bort fra polereren.
  - Bruk kun verktøy som har et tillatt turtall som er minst så høyt som det nominelle turtallet på polereren.
  - Bruk kun original poleringsmiddel fra produsenten. Ved forskjell i vekten kan det oppstå forhøyet vibrasjon i polereren dersom det brukes andre poleringsmidler.
  - Før bruk må det kontrolleres at det monterte verktøyet er festet i henhold til anvisningene fra produsenten.
  - Før bruk må det kontrolleres at poleringsverktøyet er riktig montert og festet fast. Slå på maskinen i 30 sekunder uten belastning!  
Prøveløp må straks avbrytes dersom det oppstår store vibrasjoner eller det blir oppdaget andre skader. Maskinen må kontrolleres for å finne årsaken til dette.
  - På grunn av byggmessige vibrasjoner, bør det etter en viss tid innlegges en arbeidspause.
  - Hold hendene borte fra roterende deler.
  - Polereren må ikke belastes så sterkt at den stopper opp.
  - Ved polering på et sted hvor man trenger tungt presstrykk, blir arbeids-overflaten oppvarmet. Fare for forbrenning! Fare for skade på ting ved ømfintlige overflater.
  - Skiven med borrelås (11) må ikke presses på med høyt trykk på skrått, dette kan skade skiven ved at den blir bøyet.
  - Under polering av overflater av kunststoff, blir disse elektrostatisk oppladd. Vær forsiktig, det er mulig med gnistdannelse.
  - Personer og gjenstander må beskyttes mot at rester av polerings- og slipe-middel blir slengt rundt.
  - Før polereren legges bort, må den slås av og må løpe ut.
  - Polerer som brukes ute i det fri, eller som er utsatt for ekstremt metallstøv, må tilkoples en feilstrømbryter (utløsestrøm maksimalt 30 mA):
  - Det må kun brukes forlengelseskabel som er beregnet for uteområder.
  - For kjennetegning av polerings-maskinen må det kun brukes merker som kan limes på. Det må ikke bores hull i motorkassen.
-  **Saksskade!**
- Strømspanningen må stemme overens med angivelsene om spenning på typeskiltet (5).
  - Spindelstopperen (3) må kun trykkes når verktøyet står stille.

## Bruksanvisning

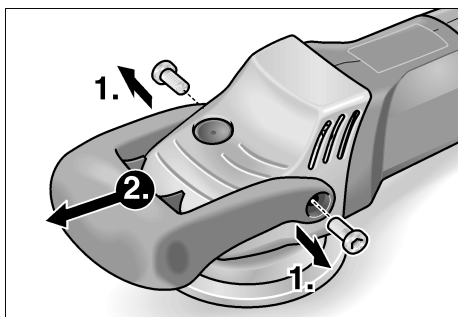
### Fare!

Før alle arbeider med polereren må støpselet trekkes ut.

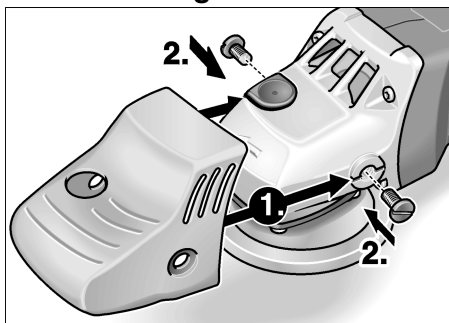
### Før ibruktaking

Pakk ut polereren og kontroller at leveringen er fullstendig og ikke har transportskader.

### Om nødvendig: Bøylehåndtaket må demonteres



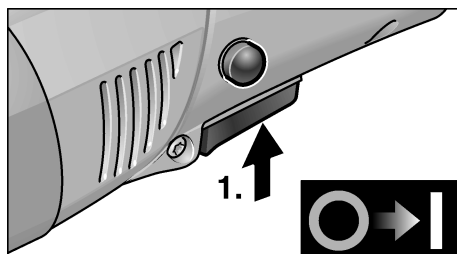
### Kun montering av håndtakshette



1. De 2 skruene på bøylehåndtaket løsnes med nøkkel (10).
2. Bøylehåndtaket og håndtakshetten trekkes av.
3. Sky så kun håndtakshetten på.
4. Fest så håndtakshetten med to kjervskruer.

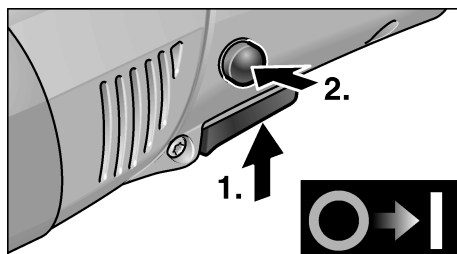
## Inn- og utkopling

### Korttidsdrift uten fastlåsing:

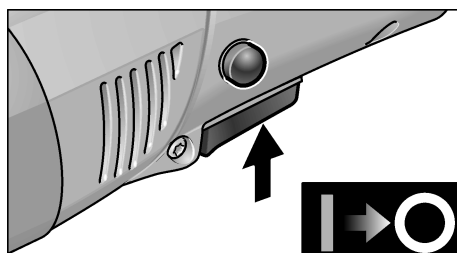


- Trykk bryteren og hold den fast.
- For utkopling slippes bryteren.

### Varig drift med fastlåsing:



- Trykk bryteren og hold den fast.
- For at den skal låse fast, holdes låseknappen trykket og bryteren slippes.

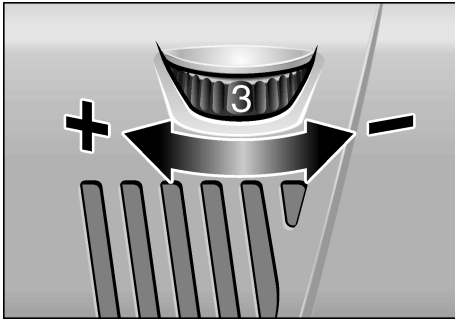


- For utkopling trykkes bryteren kort og slippes igjen.

### Hensikning

Etter et strømbrydd starter det innkoplete apparatet ikke igjen.

## Turtallsforvalg



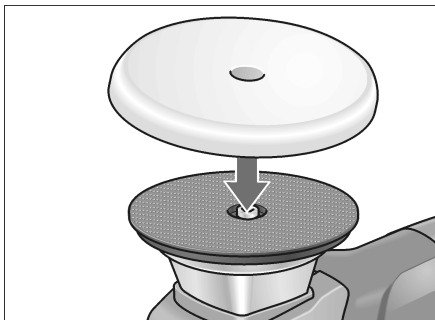
- For innstilling av arbeidsturtallet må innstillingshjulet (9) stilles på ønsket verdi.
- Bryteren (7) må betjenes med følelse når maskinen kjøres opp til forhåndsvalgt turtall.

### **i** **Henvisning**

Ved overbelastning eller overoppheting i varig drift reduserer maskinen automatisk turtallet, inntil maskinen er tilstrekkelig avkjølt.

## Festing eller veksling av verktøy

1. Trekk ut støpselet.



2. Poleringsmidlet trykkes fast etter øyemål midt på borrelåsskiven (11).  
**Bruk kun poleringsverktøy som ikke er skadet.**

3. Stikk støpselet inn i stikkkontakten.
4. Slå på polereren (uten å la den smekke i) og la polereren gå i ca. 30 sekunder. Kontroller den for ujevnheter og vibrasjoner.
5. Slå av polereren.

## Arbeidstips



### **Forsiktig!**

Etter utkopling går poleringsverktøyet etter i kort tid.



### **Henvisning**

Etter skift av verktøy (f. eks. ullskinn i stedet for poleringssvamp) kan det oppstå større vibrering på grunn av høyere vekt. Arbeidsturtallet på innstillingshjulet (9) må forandres slik at vibrasjonene blir redusert.

- Maskinen slås på før den settes på den overflaten som skal poleres og la den gå inntil den har oppnådd innstilt turtall.
- Poler så den overflaten som skal poleres med lett trykk. Bruk kretsende bevegelser som overlapper hverandre, for å oppnå en god poleringsytelse og lang levetid på verktøyet.
- Ved ømfintlige overflater (f. eks. billakk) må det ikke arbeides aggressivt, men brukes lavere turtall og mindre påpresstrykk.

Videre informasjoner om produktene finnes under [www.flex-tools.de](http://www.flex-tools.de).

## Vedlikehold og pleie

### **Fare!**

Før alle arbeider med polereren må støpselet trekkes ut.

### Rengjøring

- Maskinen og ventilasjonsåpningene må rengjøres regelmessig. Hvor ofte dette må skje er avhengig av hvor lenge maskinen er i bruk.
- Innsiden av kapslingen med motoren må regelmessig blåses ut med tørr trykkluft.

### Kullbørster

Polereren er utstyrt med utkoplingskull.

Etter at slitasjegrensen på kullene er nådd, blir polereren automatisk slått av.

### **Henvisning!**

For utskifting må det kun brukes originaldeler fra produsenten. Ved bruk av andre fabrikater, gjelder ikke garantien fra produsentens side.

Igjennom luftinntaksåpningen bak kan kullfyret kontrolleres under bruken.

Ved sterk ild fra kullene må polereren straks slås av. Lever inn polereren til et autorisert fagverksted som er anbefalt av produsenten.

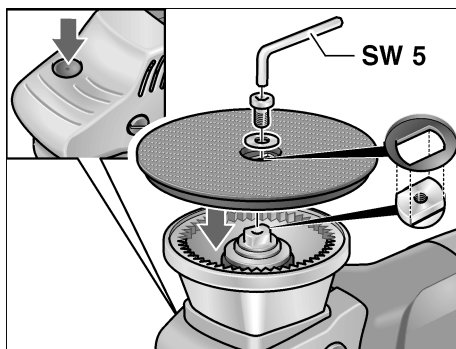
### Drevet

### **Henvisning!**

Skruen på drivhodet (4) må ikke løsnes i garantitiden. Dersom dette ikke blir fulgt, slettes produsentens garantiforpliktelse.

## Utskifting av borrelåsskiven ved slitasje

1. Trekk ut støpselet.
2. Poleringssvampen fjernes.
3. Legg maskinen ned på baksiden.
4. Trykk spindellåsen og løsne skruen med inbussnøkkel. Skru den ut. Ta av skiven.
5. Om nødvendig må nøkkelflaten på drivakslingen rengjøres.
6. Sett på en ny skive på akslingen.



Noten på skiven må gripe inn i nøkkelflaten på drivakslingen, om nødvendig må drivakslingen dreies.

7. Skru inn skruen og skru fast med inbussnøkkel. Trykk herved på spindellåsen.
8. Gjennomfør en prøvekjøring. Kontroller den for ujevnheter og vibrasjoner.

## Reparasjoner

Reparasjoner må kun utføres av et kundeservice verksted som er autorisert av produsenten.

## Reservedeler og tilbehør

### **Henvisning!**

Det må kun brukes verktøy som er godkjent av FLEX.

Reservedel/tilbehør	Best. nr.
Håndtakshette	332.402
Bøylehåndtak	333.565
Poleringsveske	333.573
Borrelåsskive 140 mm med tannhjul	342.637
Poleringssvamp Ø 160 mm – blå – svart – hvit	304.751 304.824 304.786
Ullskinn med borrelås Ø 150 mm	342.521

Annet tilbehør, særlig verktøy og hjelpemidler ved polering, finnes i katalogen til produsenten.

## Henvisninger om skroting



### **Fare!**

Utrangerede maskiner må gjøres ubrukelige ved å fjerne strømkabelen.



Kun for EU-land

Ikke kast elektrisk verktøy i bosset.

I henhold til det europeiske direktivet 2002/96/EU om avhending av elektrisk og elektronisk gammelt utstyr og omsetting av nasjonal rett, må brukte elektriske verktøy samles separat og avhendes på en miljøvennlig måte.



### **Henvisning!**

Faghandelen vil gi deg informasjon om avhendingsmåter.

## CE-Konformitet

Vi erklærer som vårt ansvar at dette produktet er i overensstemmelse med følgende normer eller normative dokumenter:

EN 60745 i henhold til bestemmelsene i direktivet 2004/108/EG, 98/37/EG (intil 28.12.2009), 2006/42/EG (fra og med 29.12.2009).

Rühle

Severin

20.05.2009

FLEX-Elektrowerkzeuge GmbH  
Bahnhofstrasse 15  
D-71711 Steinheim/Murr

## Garanti

---

Ved kjøp av en ny maskin gir FLEX som produsent 2 års forbrukergaranti fra og med kjøpedatoen. Garantien strekker seg kun til mangler som kan føres tilbake til feil på material eller produksjon, såsom ikke oppfyllelse av egenskaper som ble garantert på forhånd. Ved garantikrav må original salgskvitteringen med påført dato vedlegges. Garantireparasjoner må kun utføres av FLEX autoriserte verksted eller service stasjoner. Et garantikrav gjelder kun dersom maskinen er brukt forskriftsmessig. Slitasje under normal bruk, ikke forskriftsmessig bruk, delvis eller komplett demontert maskin såsom skader på grunn av overbelastning av maskinen, bruk av ikke tillatt, defekte eller feilt brukte verktøy er utelukket innenfor garantien. Dette gjelder også for skader som blir forårsaket av maskinen på verktøyet som blir brukt hhv. på arbeidsstykket, bruk av vold, følgeskader som kan føres tilbake til ikke forskriftsmessig bruk eller ikke tilstrekkelig vedlikehold av maskinen fra kundens eller tredjes side, skader som er forårsaket av fremmed innvirkning eller av fremmedlegemer, f. eks. sand eller stien, såsom skader som er forårsaket av at det ikke blir tatt hensyn til betjenings-anvisningen, f. eks. tilkopling til feil strømspenning eller strømtype. Garantikrav for verktøy hhv. tilbehørsdeler kan kun gjøres gjeldende dersom de blir brukt sammen med en maskin som er beregnet eller godkjent for en slik bruk.

## Utelukkelse av ansvar

Produsenten og hans representant er ikke ansvarlige for skader eller tapt vinning på grunn av avbrytelser i driften som er forårsaket av produktet og ikke mulig bruk av produktet.

Produsenten og hans representant er ikke ansvarlige for skader som er forårsaket av ikke forskriftsmessig bruk av eller i forbindelse med produkter fra andre produsenter.

## Innehåll

Teckenförklaring .....	87
Tekniska data .....	87
Översikt .....	88
För din säkerhet .....	89
Bruksanvisning .....	91
Underhåll .....	93
Skrotning och avfallshantering ....	94
☹-Försäkran om överensstämmelse .....	94
Garanti .....	95

## Teckenförklaring

### **Fara!**

Varnar för en omedelbart hotande fara!  
Risk liv och lem om varningen ej beaktas.



### **Var försiktig!**

Varnar för en möjlig farlig situation.  
Om varningen ej beaktas kan person-  
eller sakskador uppstå.



### **OBS**

Hänvisar till tips och viktig information.

### Tecken på maskinen



Läs bruksanvisningen innan  
maskinen tas bruk!




Använd skyddsglasögon!

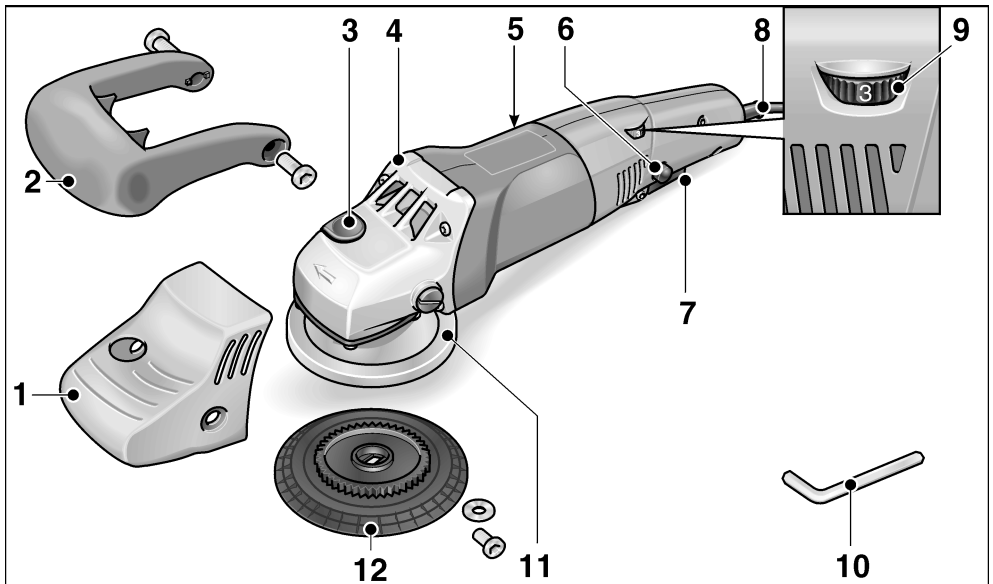


Avfallshantering (skrotning),  
(se sida 94)

## Tekniska data

		Typ	XC 3401 VRG
Verktysdiameter max.	mm		160
Verktygshållare	mm		Kardborrfäste Ø 140
Varvtal	rpm		160–480
Slagtal	min <sup>-1</sup>		3200–9600
Slaglängd	mm		8
Märkeffekt	W		900
Avgiven effekt	W		590
Vikt utan kabel	kg		2,5
Skyddsisolering			II / 

## Översikt



- |   |  |
|---|--|
| <p><b>1 Handtagshuv</b></p> <p><b>2 Stödhandtag</b></p> <p><b>3 Spindellås</b><br/>För att låsa spindeln vid rondellbyte.</p> <p><b>4 Drevtopp</b><br/>Med luftöppning och rotationsriktningsspil.</p> <p><b>5 Typskylt</b></p> <p><b>6 Spärrknapp</b><br/>Låser omkopplaren (7) vid kontinuerlig drift</p> | <p><b>7 Strömställare</b><br/>För till- och frånslagning liksom för uppstart till inställt varvtal.</p> <p><b>8 Nätsladd 4,0 m med stickkontakt</b></p> <p><b>9 Hastighetsinställning</b></p> <p><b>10 Insexnyckel</b></p> <p><b>11 Hus</b></p> <p><b>12 Rondell med kardborrfäste</b></p> |
|---|--|

## För din säkerhet



### Fara!

Läs igenom säkerhetsanvisningarna innan maskinen tas i bruk och handla därefter.

- föreliggande bruksanvisning,
- ”Allmänna säkerhetsanvisningar” för elverktyg i det bifogade häftet (nr 315.915/04.04),
- gällande arbetarskyddsbestämmelser innan maskinen tas i bruk.

Denna polermaskin är konstruerad enligt senaste tekniska rön och allmänt erkända säkerhetstekniska regler. Trots det kan fara för liv och lem liksom för maskinen eller andra föremål uppstå. Polermaskinen får endast användas

- för avsett ändamål,
- i tekniskt felfritt tillstånd

Störningar som kan påverka säkerheten måste omgående åtgärdas.

## Buller



### Var försiktig

Använd hörselskydd när ljudtrycksnivån överskrider 85 dB(A).

Uppmätt enligt EN 60745:

Ljudtryck $L_{pA}$	dB(A)	79
Ljudeffekt $L_{WA}$	dB(A)	90

## Vibration

Effektiv acceleration enligt EN 60745: 4,9 m/s<sup>2</sup>

## Avsedd användning

Denna excenterpolermaskin är avsedd för

- användning inom industri och hantverk,
- alla sorters polering som t ex av billackeringar, möbler, metall och stenmaterial osv med polersvampar och lammullshättor,
- användning med polerverktyg som är godkända för varvtal på minst 500 r/min.

## Säkerhetsanvisningar



### Fara!

- Använd skyddsutrustning som: Skyddsglasögon, andningsskydd, hörselskydd, skyddshandskar och stadiga arbetsskor.  
Bär åttliggande arbetskläder som ej kan gripas av polermaskinen.
- Bearbeta ej material som frisläpper hälsovådliga ämnen.  
Asbesthaltigt material får ej poleras.
- Vid farligt damm ska ett andningskydd enligt DIN EN149 användas.  
Rekommenderad filterklass P2.
- Håll maskinen med båda händerna under arbetet. Håll polermaskinen i främre delen endast i det därför avsedda handtaget (1).  
Montera stödhandtaget (2) om villkoren på arbetsplatsen medger detta.

- Spänn ej fast polermaskinen i ett skruvståd.
- Spänn fast arbetsstycket om det inte ligger säkert genom den egna vikten.
- Kontrollera sladdens (8) och polermaskinens tillstånd före varje användning. Använd ej defekt polermaskin.
- För under polering alltid sladden (8) bakåt bort från polermaskinen.
- Använd endast verktyg som är godkända för minsta samma varvtal som polermaskinen.
- Använd endast tillverkarens originalpolermedel. Om andra polermedel används, kan genom viktskillnaden starkare vibrationer uppträda hos polermaskinen.
- Kontrollera före användning att verktygen är monterade enligt tillverkarens anvisningar.
- Kontrollera före användning alltid att polerverktygen är riktigt monterade. Koppla till maskinen under 30 sekunder utan belastning!  
  
Avbryt genast provkörningen vid avsevärda vibrationer eller om andra skador fastställs. Kontrollera maskinen för att fastställa orsaken.
- På grund av maskinens vibration bör arbetspauser tas med jämna mellanrum.
- Håll händerna borta från roterande delar.
- Belasta ej polermaskinen så starkt att den stannar.
- Vid polering på ett ställe med starkt tryck värms ytan upp. Risk för brännskador! Risk för skador på ömtåliga ytor.
- Tryck ej rondellen med kardborrfäste (11) hårt och snett mot arbetsytan för att undvika skador genom böjning.
- Vid polering av plastytor uppstår elektrostatisk laddning. Var försiktig, risk för gnistbildning.
- Skydda personer och föremål mot kringflygande poler- och slipmedelsrester.
- Slå från och låt polermaskinen stanna innan du lägger den ifrån dig.
- Polermaskiner som används utomhus eller utsätts för extremt metalldamm ska anslutas via en en läckströmsbrytare (utlösningsström max 30 mA).
- Använd endast för utomhusbruk godkänd förlängningssladd.
- Använd endast dekaler för att märka polermaskinen. Borra ej hål i huset.



### **Sakskador!**

- Nätspänning och spänningsangivelsen på typskylten (5) måste överensstämma med varandra.
- Tryck endast på spindelarreteringen (3) när maskinen står stilla.

## Bruksanvisning

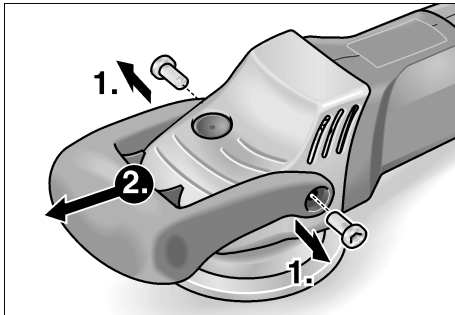
### **Fara!**

Dra ur sladden före alla åtgärder på maskinen.

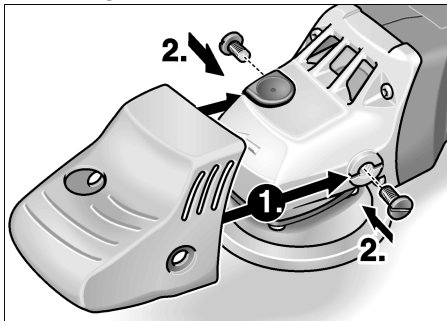
### Före start

Packa upp polermaskinen och kontrollera att leveransen är fullständig och utan transportskador.

### Vid behov: Demontering av stödhandtaget



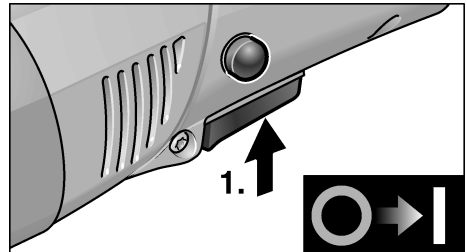
### Montering av endast handtagshuven



1. Lossa stödhandtagets 2 skruvar med nyckel (10).
2. Dra av stödhandtag och handtagshuv.
3. Skjut på handtagshuven.
4. Fäst handtagshuven med de 2 skruvarna.

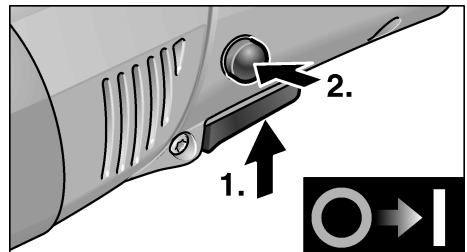
## Till- och frånkoppling

### Korttidsdrift:

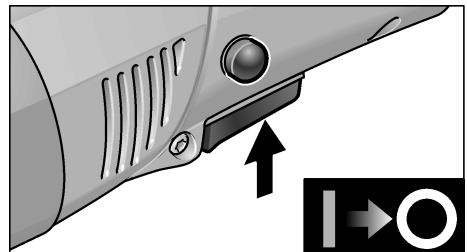


- Håll omkopplaren intryckt.
- Släpp strömställaren för att koppla från maskinen.

### Kontinuerlig drift:



- Håll omkopplaren intryckt.
- För arretering: Håll spärknappen intryckt och släpp strömställaren.

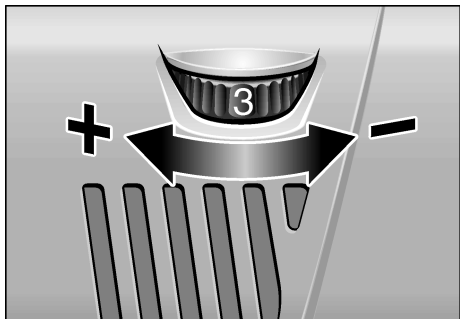


- För frånkoppling: Tryck kort på strömställaren och släpp den.

### **OBS**

Efter strömavbrott startar den tillkopplade maskinen inte igen.

## Hastighetsinställning



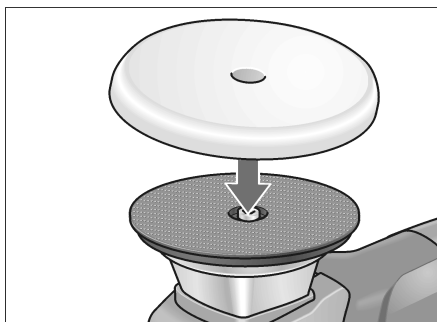
- Ställ ratten (9) på önskat arbetsvarvtal.
- Genom försiktig användning av omkopplaren (7) körs maskinen upp till det förinställda varvtalet.

### **i** OBS

Vid överbelastning eller överhettning under kontinuerlig drift reducerar maskinen automatiskt varvtalet tills den svalnat tillräckligt.

## Montering eller byte av verktyg

1. Dra ut nätkontakten.



2. Tryck fast polerverktyget centrerat på rondellen med kardborrfäste (11).  
**Använd endast felfria polerverktyg.**
3. Stick nätkontakten i uttaget.

4. Starta polermaskinen (utan att arretera omkopplaren) och låt den gå ca 30 sekunder. Beakta eventuell obalans och vibration.
5. Stäng av polermaskinen.

## Arbetsanvisningar



### **Var försiktig!**

Polerverktyget fortsätter att rotera något när maskinen kopplas från.



### **OBS**

Efter verktygsbyte (t ex lammull i stället för polersvamp) kan starkare vibration uppträda på grund av viktskillnaden. Justera arbetsvarvtalet på ratten (9) tills vibrationen minskats.

- Starta maskinen och låt den uppnå inställt varvtal innan den förs mot ytan som ska poleras.
- För polermaskinen med lätt tryck och kretsande överlappande rörelser på ytan för att uppnå goda resultat och för att verktyget ska hålla länge.
- Vid ömtåliga ytor (t ex billackering):  
Arbeta försiktigt med lågt varv och tryck.

Besök tillverkarens hemsida [www.flex-tools.de](http://www.flex-tools.de) för mer detaljerad information om produkterna.

## Underhåll



### Fara!

*Dra ur sladden före alla åtgärder på maskinen.*

## Rengöring

- Rengör maskin och luftöppningar regelbundet. Intervallen är beroende av det bearbetade materialet och arbetstiden.
- Blås igenom motorrummet och kåpans insida med torr tryckluft regelbundet.

## Kolborstar

Polermaskinen är utrustad med kolborstar. När kolborstarna når slitgränsen sås polermaskinen automatiskt från.



### OBS!

*Använd vid byte alltid tillverkarens originaldelar. Vid användning av andra delar upphör tillverkarens garanti att gälla.*

Kolflamman kan under drift iakttas genom de bakre luftöppningarna.

Stäng genast av polermaskinen om kolborstarna glöder för mycket och lämna in maskinen till en auktoriserad verkstad.

## Drev

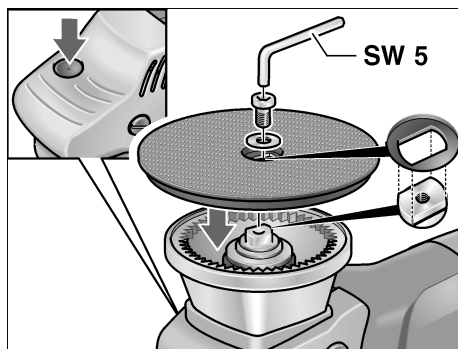


### OBS!

*Lossa aldrig skruvarna på drevtoppen (4) under garantitiden. I annat fall upphör tillverkarens garanti att gälla.*

## Byte av rondellen med kardborrfäste vid slitage

1. Dra ut nätkontakten.
2. Avlägsna polersvampen.
3. Lägg maskinen på baksidan.
4. Tryck på spindellåset och skruva ut skruven med insexnyckel. Ta av rondellen.
5. Rengör drivaxelns nyckelyta vid behov.
6. Sätt ny rondell på drivaxeln.



Rondellens spår måste gripa i drivaxelns nyckelyta, vrid drivaxeln vid behov.

7. Skruva i och dra åt skruven med insexnyckeln. Tryck därvid på spindellåset.
8. Provkör. Beakta eventuell obalans och vibration.

## Reparation

Reparation får endast utföras av auktoriserad verkstad.

## Reservdelar och tillbehör



### **OBS!**

Endast av FLEX godkända verktyg får användas.

Reservdel/Tillbehör	Best.nr
Handtagshuv	332.402
Stödhandtag	333.565
Väska för polermaskinen	333.573
Rondell med kardborrfäste 140 mm med kugghjul	342.637
Polersvamp Ø160 mm – blå – svart – vit	304.751 304.824 304.786
Lammullshätta Ø150 mm	342.521

För vidare tillbehör – särskilt verktyg och poleringshjälpmedel – se tillverkarens kataloger.

## Skrotning och avfallshantering



### **Fara!**

Gör förbrukade maskiner obrukbara genom att avlägsna nätsladden.



Endast för EU-stater

Kasta ej elverktyg i hushållssoporna!

Enligt det europeiska direktivet 2002/96/EG ska förbrukade elverktyg samlas separat och hanteras enligt gällande avfallsbestämmelser.



### **OBS!**

Fråga fackhandlaren rörande avfallsbestämmelser!

## CE-Försäkran om överensstämmelse

Under eget ansvar försäkrar vi härmed att denna produkt uppfyller kraven i nedanstående standarder och direktiv:

EN 60745 enligt bestämmelserna i direktiven 2004/108/EG, 98/37/EG (till 28.12.2009), 2006/42/EG (fom 29.12.2009).

Rühle

Severin

20.05.2009

FLEX-Elektrowerkzeuge GmbH

Bahnhofstrasse 15

D-71711 Steinheim/Murr

## Garanti

---

Vid köp av ny maskin ger FLEX 2 års garanti fr om köpdatum. Garantin gäller endast för brister p g a material- och/eller tillverkningsfel liksom för ej fungerande garanterade egenskaper. Originalkvittot med försäljningsdatum måste uppvisas vid eventuella garantianspråk. Garantireparationer får endast utföras av FLEX auktoriserade verkstäder eller servicestationer.

Garantianspråk gäller endast om maskinen använts på avsett sätt.

Garantin omfattar inte driftbetingat slitage, felaktig användning, helt eller delvis demonterade maskiner eller skador som uppkommit på grund av överbelastning av maskinen eller på grund av att ej godkända, trasiga eller felaktigt använda verktyg har använts. Skador som orsakats av maskinen på verktyg eller arbetsstycken, utövande av våld, följdskador som kan hänföras till att kunden eller tredje part misskött underhållet av maskinen, skadegörelse som en följd av yttre påverkansfaktorer eller främmande partiklar, t. ex. sand eller sten, samt skador som beror på att bruksanvisningen inte följts, t. ex. att maskinen anslutes till fel nätspänning eller strömtyp.

Garantianspråk för tillbehör kan endast göras gällande om de använts med maskiner som använts på avsett eller tillåtet sätt.

## Ansvar

Tillverkaren och hans representant ikläder sig inget ansvar för skador eller förlorad vinst som uppstår genom produkten eller genom att produkten ej kan användas.

Tillverkaren och hans representant ikläder sig inget ansvar för skador som uppstår genom felaktig användning eller i förbindelse med andra tillverkares produkter.

## Sisältö

Käytetyt symbolit	96
Tekniset tiedot	96
Kuva koneesta	97
Turvallisuusasiaa	98
Käyttöohjeet	100
Huolto ja hoito	102
Kierrätysohjeita	103
CE-Vaatimustenmukaisuus	103
Takuu	104

## Käytetyt symbolit

### **Vaara!**

Viittaa välittömästi uhkaavaan vaaraan. Ohjeen noudattamatta jättäminen saattaa johtaa kuolemaan tai vakaviin loukkantumisiin.



### **Varo!**

Viittaa mahdollisesti vaaralliseen tilanteeseen. Ohjeen noudattamatta jättäminen saattaa johtaa loukkaantumisiin tai esinevaurioihin.



### **Ohje**

Viittaa koneen käyttöä koskeviin ohjeisiin ja tärkeisiin tietoihin.

### **Symbolit koneessa**



Lue käyttöohjeet ennen koneen käyttöönottoa!




Käytä silmiensuojaimia!

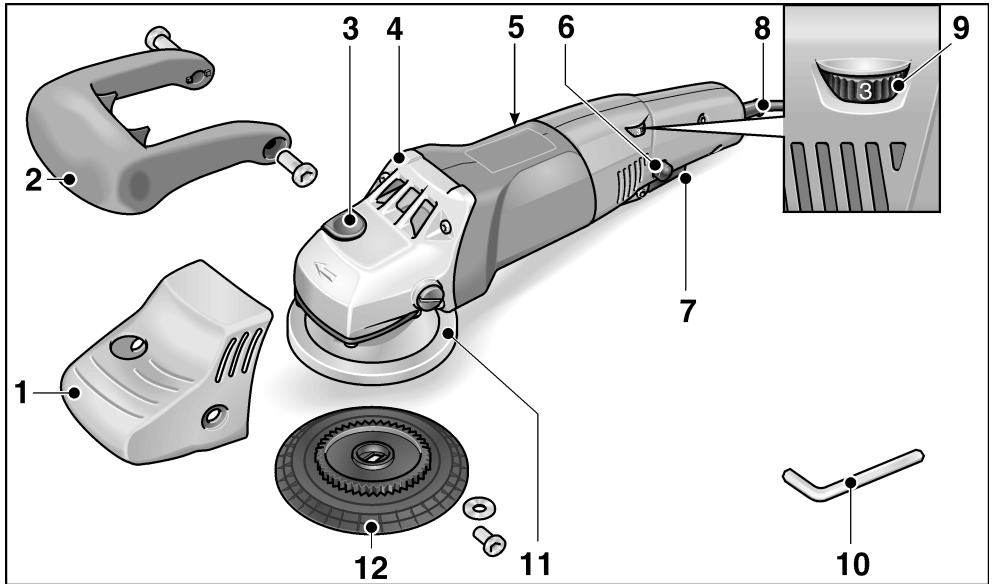


Vanhan laitteen kierrätysohjeet (katso sivu 103)

## Tekniset tiedot

Konetyyppi		<b>XC 3401 VRG</b>
Työkalun Ø max.	mm	160
Työkalun kiinnitys	mm	Tarra Ø 140
Kierrosnopeus	r/min	160–480
Iskuluku	min <sup>-1</sup>	3200–9600
Isku	mm	8
Ottoteho	W	900
Antoteho	W	590
Paino (ilman johtoa)	kg	2,5
Suojausluokka		II / 

## Kuva koneesta



- |   |  |
|---|--|
| <p><b>1 Kahvansuojus</b></p> <p><b>2 Sankakahva</b></p> <p><b>3 Karalukko</b><br/>Karan lukitsemiseen vaihdettaessa tarra-alusta.</p> <p><b>4 Vaihteistopää</b><br/>Ilman ulostulo ja pyörimissuunnan nuoli.</p> <p><b>5 Tyypikilpi</b></p> <p><b>6 Lukituspainike</b><br/>Lukitsee kytkimen (7) pitemmän työjakson ajaksi.</p> | <p><b>7 Käynnistyskytkin</b><br/>Tästä käynnistetään ja pysäytetään kone sekä säädetään se esivalitulle kierrosnopeudelle.</p> <p><b>8 Verkkojohto 4,0 m ja pistotulppa</b></p> <p><b>9 Säätyöpyörä kierrosnopeuden valitsemiseen</b></p> <p><b>10 Kuusiokoloavain</b></p> <p><b>11 Kotelo</b></p> <p><b>12 Tarra-alusta</b></p> |
|---|--|

## Turvallisuusasiaa



### Vaara!

Lue ohjeet ennen kiillotuskoneen käyttöä ja toimi niiden mukaisesti:

- koneen käyttöohje,
- sähkötyökalujen käyttöä koskevat »Yleiset turvallisuusohjeet« oheisessa vihkosessa (dokumentti-nro: 315.915/04.04),
- käyttöpaikalla voimassa olevat ohjeet ja työsuojelumääräykset.

Kiillotuskone on valmistettu uusimman teknisen tietämyksen ja hyväksytyjen turvateknisten säännösten mukaisesti. Tästä huolimatta sen käytöstä saattaa aiheutua hengenvaaraa koneen käyttäjälle ja muille henkilöille ja itse kone tai muu esineistö voi vaurioitua. Kiillotuskonetta saa käyttää vain

- määräystenmukaiseen käyttötarkoitukseen.
- sen ollessa teknisesti moitteettomassa kunnossa.

Turvallisuuteen vaikuttavat häiriöt on korjattava välittömästi.

## Melu



### Varo

Melutason ylittäessä 85 dB(A) käytä kuulonsuojaimia.

Mitattu standardin EN 60745 mukaan:

Äänenpainetaso $L_{pA}$	dB(A)	79
Äänitehotaso $L_{WA}$	dB(A)	90

## Tärinä

Kiihtyvyyden painotettu tehollisarvo standardin EN 60745 mukaan: 4,9 m/s<sup>2</sup>

## Määräystenmukainen käyttö

Tämä käsikäyttöinen epäkeskokiillotuskone on tarkoitettu

- ammattikäyttöön teollisuudessa ja työpaikoissa,
- kaikenlaisiin kiillotustöihin, kuten esim. auton maalipintojen, kaluste-metalli- ja kivipintojen jne. kiillottamiseen kiillotussienillä, lampaanvillalla ja villalajoilla
- käytettäväksi kiillotustyökalujen kanssa, joiden käyttö on sallittu vähintään 500 r/min kierrosnopeudella.

## Turvallisuusohjeita



### Vaara!

- Käytä koneella työskennellessäsi henkilökohtaista suojavarustusta: suojalaseja, hengityssuojainta, kuulonsuojaimia, suojakäsineitä ja luistamattomia turvajalkineita. Käytä asianmukaisia työvaatteita. Liian väljät vaatteet voivat tarttua kiillotuskoneeseen töiden aikana.
- Älä työstä materiaaleja, joista voi vapautua terveydelle haitallisia aineita. Asbestipitoista materiaalia ei saa kiillottaa.
- **Altistuttaessa vaaralliselle pölylle on käytettävä standardin DIN EN149 mukaista hengityssuojainta. Suodatinsuositus luokka P2.**
- Ohjaa kiillotuskonetta käytön aikana molemmin käsin. Pidä kiinni kiillotuskoneesta vain sen etuosasta vaihteistosuojan (1) alueelta. Kiinnitä kahva (2) koneeseen, jos se on mahdollista työolosuhteista riippuen.

- Älä kiinnitä kiillotuskonetta ruuvipenkkiin.
- Kiinnitä työkappale paikalleen, jolle se pysy kunnolla paikallaan oman painonsa avulla.
- Tarkista aina ennen käyttöä liitäntäjohdon (8) ja kiillotuskoneen kunto. Vaurioitunutta kiillotuskonetta ei saa käyttää.
- Huolehdi, että verkkoliitäntäjohto (8) on aina kiillotuskoneesta taaksepäin.
- Käytä vain työkaluja, joiden suurin sallittu kierrosnopeus on vähintään yhtä suuri kuin kiillotuskoneen nimelliskierrosnopeus.
- Käytä vain valmistajan alkuperäisiä kiillotusvälineitä. Painoerojen johdosta kiillotuskoneen tärinä saattaa lisääntyä käytettäessä muita kiillotusvälineitä.
- Tarkista ennen käyttöä, että asennetut hiomalaikat on kiinnitetty valmistajan ohjeiden mukaisesti.
- Varmista ennen käyttöä, että kiillotustyökalu on kiinnitetty oikein. Käynnistä kone sitä kuormittamatta 30 sekunniksi!  
Keskeytä koekäyttö heti, jos esiintyy voimakasta tärinää tai jos havaitset muita vikoja. Tarkista kone ja katso, mistä häiriö johtuu.
- Koneen rakenteesta aiheutuvan tärinän takia tulee jonkin ajan kuluttua pitää riittävän pitkä tauko.
- Pidä kädet poissa pyörivistä osista.
- Varo kuormittamasta kiillotuskonetta niin voimakkaasti, että se pysähtyy.
- Kiillotettaessa yhtä kohtaa voimakkaasti painaen työstettävä pinta kuumenee. Palovamman vaara!  
Materiaalivaurioiden riski aroilla pinnoilla.
- Älä paina viistoasennossa tarra-alustaa (11) kovalla voimalla työstettävää pintaa vasten, se voi taipua ja vaurioitua.
- Kiillotettaessa muovipintoja pinta varautuu sähköstaattisesti. Varo, kipinäointi mahdollista.
- Suojaa ihmiset ja esineet ympärille lentäviltä kiillotus- ja hiomamateriaalien jäämiltiltä.
- Ennen kiillotuskoneen poispanemista kytke kone pois päältä ja odota, että työkalu pysähtyy.
- Liitä kiillotuskoneet, joita käytetään ulkona tai jotka altistuvat työssä metallipölylle, verkkovirtaan vikavirta-suojajytkimen kautta (laukaisuvirta enintään 30 mA).
- Käytä vain ulkokäyttöön hyväksytyä jatkojohtoa.
- Käytä kiillotuskoneen merkitsemiseen vain tarroja. Älä poraa reikiä koneen runkoon.



### ***Esinevahingot!***

- Verkkojännitteen ja jännitetietojen tulee olla samat kuin tyyppikilvessä (5).
- Paina karalukkoa (3) vasta sitten, kun työkalu on pysähtynyt.

## Käyttöohjeet

### **Vaara!**

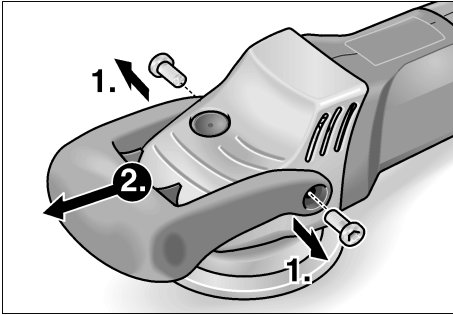
Irrota pistotulppa pistorasiasta aina ennen kiillotuskoneeseen kohdistuvia töitä.

### Ennen käyttöönottoa

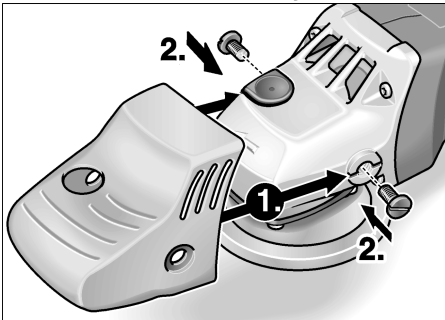
Ota kiillotuskone pois pakkauksesta ja tarkista, ettei toimituksesta puutu mitään ja ettei ole kuljetusvaurioita.

### Tarvittaessa:

#### Irrotetaan sankakahva



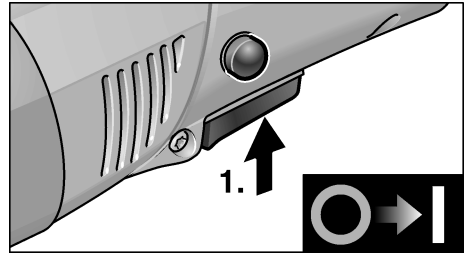
#### Kiinnitetään vain suojus



1. Avaa 2 ruuvia kahvasta avaimella (10).
2. Irrota kahva ja suojus.
3. Työnnä nyt suojus paikalleen.
4. Kiinnitä suojus 2 uraruuvilla.

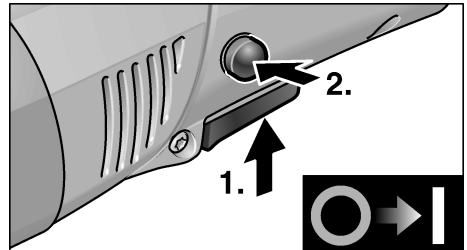
## Käynnistys ja pysäytys

### Lyhytaikainen käyttö ilman lukitustoimintaa:

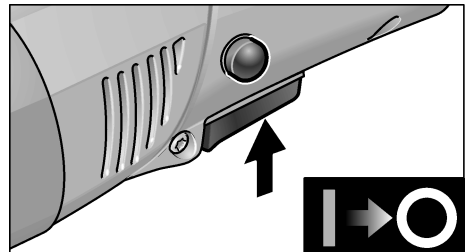


- Paina kytintä ja pidä se pohjaan painettuna.
- Pysäytä kone päästämällä käynnistyskytkin irti.

### Pitempi työjako lukitustoiminnolla:



- Paina kytintä ja pidä se pohjaan painettuna.
- Lukitus: pidä lukituspainike pohjaan painettuna ja päästä käynnistyskytkin irti.

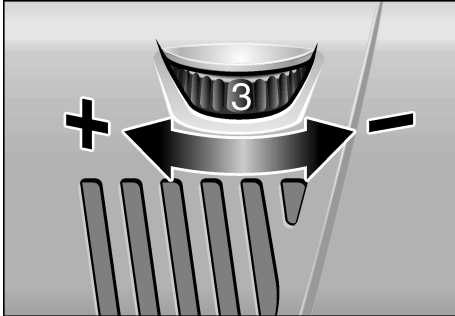


- Pysäytys: paina käynnistyskytkintä lyhyesti ja päästä irti.

## **i** Ohje

Päälle kytketty kone ei käynnisty uudelleen sähkökatkon jälkeen.

## Kierrosnopeuden valinta



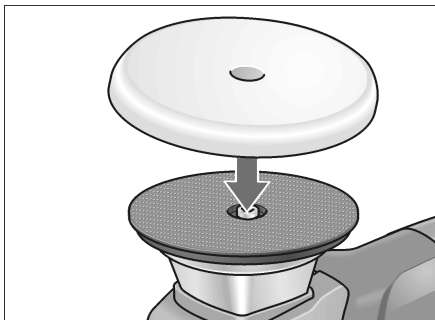
- Valitse työhön sopiva kierrosnopeus asettamalla säätöpyörä (9) tarvittavan nopeuden kohdalle.
- Käynnistä kone valitulle kierrosnopeudelle painaen kytkintä (7) tarpeen mukaan.

## **i** Ohje

Koneen ylikuormittuessa tai ylikuumentessa pitemmän työjakson aikana kierrosnopeus alenee automaattisesti, kunnes kone on jäähtynyt riittävästi.

## Työkalun kiinnitys ja vaihto

1. Irrota pistotulppa pistorasiasta.



2. Paina kiillotusväline kiinni tarra-alustaan (11), niin että aukko on keskellä.  
**Käytä vain ehjiä kiillotustyökaluja.**
3. Pane pistotulppa pistorasiaan.
4. Käynnistä kiillotuskone (ilman lukitustoimintoa) ja anna koneen käydä noin 30 sekuntia.  
Tarkista, ettei ole epätasapainoa tai tärinää.
5. Kytke kiillotuskone pois päältä.

## Työohjeita



### **Varo!**

*Hiimalaikka pyörii vielä jonkin aikaa koneen pysäyttämisen jälkeen.*



### **Ohje**

Työkalun vaihdon (esim. villalaikka kiillotussienen tilalle) jälkeen voi painoeron takia esiintyä enemmän tärinää.

Muuta työnopeutta säätöpyörästä (9) sen verran, että tärinä vähenee.

- Käynnistä kone ennen kuin asetat sen kiillotettavaa pintaa vasten ja anna sen käydä lämpimäksi säädetylle kierrosnopeudelle.
- Liikuta kiillotuskonetta kiillotettavalla pinnalla pyörivin, limittäin menevin liikkein ja vain kevyesti painaen, jotta kiillotustuloksesta tulee hyvä ja työkalu säilyy pidempään hyväkuntoisena.
- Työstettäessä arkoja pintoja (esim. autojen maalipintoja) varo liiallista voiman käyttöä. Työskentele matalilla kierroksilla ja vain vähän painaen.

Lisätietoja valmistajan tuotteista löytyy osoitteesta [www.flex-tools.de](http://www.flex-tools.de).

## Huolto ja hoito

### **Vaara!**

*Irrota pistotulppa pistorasiasta aina ennen kiillotuskoneeseen kohdistuvia töitä.*

### Puhdistus

- Puhdista kone ja jäähdytysilma-aukot säännöllisin välein. Puhdistusväli riippuu työstettävästä materiaalista ja käyttöajan pituudesta.
- Puhalla koneen sisätila ja moottori puhtaaksi kuivalla paineilmalla säännöllisin välein.

### Hiiliharjat

Kiillotuskone on varustettu itselaukeavilla hiiliharjoilla.

Kun itselaukeavat hiiliharjat ovat kuluneet minimipituuteen, kiillotuskone kytkeytyy automaattisesti pois päältä.

### **Ohje!**

*Vaihda hiiliharjojen tilalle vain valmistajan alkuperäisosat. Käytettäessä muiden valmistajien hiiliä valmistajan myöntämä takuu ei enää ole voimassa.*

Takimmaisista ilman sisääntuloaukoista voidaan tarkkailla hiilten kipinöintiä käytön aikana.

Jos hiilten kipinöinti on voimakasta, pysäytä heti kiillotuskone. Toimita kiillotuskone valmistajan valtuuttamaan huoltoliikkeeseen.

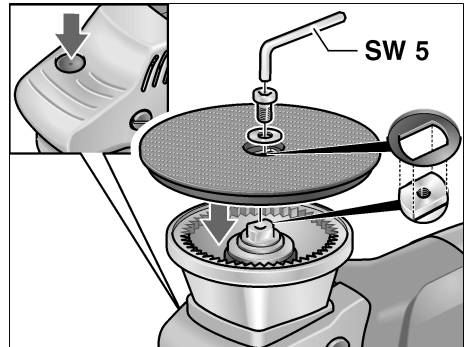
### Vaihteisto

### **Ohje!**

*Älä avaa vaihteistopään (4) ruuveja koneen takuuajana. Jollei ohjetta noudateta, valmistajan myöntämä takuu raukeaa.*

## Kuluneen tarra-alustan vaihto

1. Irrota pistotulppa pistorasiasta.
2. Poista kiillotussieni.
3. Aseta kone selälleen.
4. Paina karalukkoa ja avaa ruuvi kuusioavaimella ja irrota. Irrota tarra-alusta.
5. Puhdista tarvittaessa käyttöakselin avainpinta.
6. Aseta uusi tarra-alusta paikoilleen käyttöakseliin.



Tarra-alustan uran pitää tarttua käyttöakselin avainpintaan, käännä tarvittaessa käyttöakselia.

7. Kierrä ruuvi kiinni ja kiristä kuusioavaimella. Paina samalla karalukkoa.
8. Suorita koekäyttö. Tarkista, ettei ole epätasapainoa tai värinää.

## Korjaukset

Korjaukset saa suorittaa vain valmistajan valtuuttama huoltoliike.

## Varaosat ja tarvikkeet

### Ohje!

Ainoastaan FLEXin hyväksynnän saaneiden työkalujen käyttö on sallittua.

Varaosa/tarvike	Til.-nro
Kahvansuojus	332.402
Sankakahva	333.565
Kiillotuskoneen laukku	333.573
Tarra-alusta 140 mm, hammaspyörä	342.637
Kiillotussieni Ø 160 mm – sininen – musta – valkoinen	304.751 304.824 304.786
Tarravilla Ø 150 mm	342.521

Katso muut lisätarvikkeet, etenkin työkalut ja kiillotustarvikkeet valmistajan tuotesit-  
teestä.

## Kierrätysohjeita



### Vaara!

Tee käytöstä poistetut koneet käyttökelvottomaksi irrottamalla liitäntäjohto.



Vain EU-maat

Käytöstä poistetut sähkötyökalut eivät kuulu sekajätteisiin!

Sähkö- ja elektroniikkalaiteromusta annettun EU-direktiivin 2002/96/EY ja sen voimaansaattavien kansallisten säädösten mukaisesti tulee käytöstä poistetut sähkötyökalut kerätä erikseen ja toimittaa asianmukaiseen hyötykäyttöpisteeseen.



### Ohje!

Lisätietoja kierrätysmahdollisuuksista saat alan liikkeistä!

## CE -Vaatimustenmukaisuus

Vakuutamme täten yksinvastuullisina, että tämä tuote täyttää seuraavien standardien tai normatiivisten dokumenttien vaatimukset:

EN 60745 direktiivien 2004/108/EY, 98/37/EY (28.12.2009 asti), 2006/42/EY (alkaen 29.12.2009) määräysten mukaisesti.

Rühle

Severin

20.05.2009

FLEX-Elektrowerkzeuge GmbH  
Bahnhofstrasse 15  
D-71711 Steinheim/Murr

## Takuu

---

FLEX myöntää uudelle koneelle 2 vuoden takuun, alkaen koneen myyntipäivästä loppukuluttajalle. Takuu kattaa vain viat, jotka johtuvat materiaali- ja/tai valmistusvirheestä ja jos koneelle ilmoitetut ominaisuudet jäävät täyttymättä.

Takuutapauksessa on näytettävä alkupe räinen ostokuitti, josta ilmenee koneen myyntipäivä. Takuun puitteissa suoritettavat korjaukset saa tehdä ainoastaan FLEXin valtuuttamat korjaamot tai huoltoliikkeet. Takuu on voimassa vain, kun konetta käytetään määräysten mukaisesti. Takuuseen eivät sisälly viat, jotka ovat aiheutuneet koneen normaali kulumisesta, väärinkäytöstä, koneen purkamisesta osiin osittain tai kokonaan, koneen ylikuormittamisesta ja työvälineiden käytöstä, jotka eivät ole saaneet valmistajan hyväksyntää tai ovat viallisia tai joita on käytetty käyttötarkoituksen vastaisesti. Takuu ei kata myöskään koneen käyttötyökaluun tai/ja työkapaleeseen aiheuttamia vaurioita, väkivaltaisesta käytöstä aiheutuvia vaurioita, asiakkaan tai kolmansien osapuolien ohjeidenvastaisesta tai riittämättömästä huollosta johtuvia vaurioita, vieraiden esineiden, kuten hiekan tai kivien aiheuttamia vaurioita eikä vaurioita, joihin on syynä käyttöohjeiden laiminlyönti, kuten esim. koneen liitäntä väärään verkkojännitteeseen tai virtalajiin. Käyttötyökaluihin tai/ ja lisätarvikkeisiin liittyvät takuuvaatimukset ovat mahdollisia vain silloin, kun niitä käytetään sellaisten koneiden kanssa, joihin ne on tarkoitettu tai hyväksyty.

## Vastuun poissulkeminen

Valmistaja ja valmistajan edustaja eivät vastaa vahingoista tai voiton menetyksestä, joiden syynä on liiketoiminnan keskeytyminen johtuen tuotteesta tai siitä, ettei tuotetta mahdollisesti voida käyttää.

Valmistaja ja valmistajan edustaja eivät vastaa vahingoista, joiden syynä on ohjeiden vastainen käyttö tai koneen käyttö muiden kuin valmistajan tuotteiden kanssa.

## Περιεχόμενα

Χρησιμοποιούμενα σύμβολα . . . .	105
Τεχνικά χαρακτηριστικά . . . . .	105
Με μια ματιά . . . . .	106
Για την ασφάλειά σας . . . . .	107
Οδηγίες χρήσης . . . . .	109
Συντήρηση και φροντίδα . . . . .	111
Υποδείξεις απόσυρσης . . . . .	113
Δήλωση πιστότητας C E . . . . .	113
Εγγύηση . . . . .	113

## Χρησιμοποιούμενα σύμβολα

### **Κίνδυνος!**

Δηλώνει άμεση απειλή κινδύνου.  
Σε περίπτωση μη τήρησης της υπόδειξης  
υπάρχει κίνδυνος θανάτου ή βαρειών  
τραυματισμών.



### **Προσοχή!**

Δηλώνει μία ενδεχομένως επικίνδυνη  
κατάσταση. Σε περίπτωση μη τήρησης  
της υπόδειξης υπάρχει κίνδυνος  
τραυματισμών ή υλικών ζημιών.



### **Υπόδειξη**

Δηλώνει συμβουλές εφαρμογής  
και σημαντικές πληροφορίες.

### **Σύμβολα στο μηχάνημα**



Πριν τη θέση σε λειτουργία  
διαβάστε τις οδηγίες  
χειρισμού!




Φοράτε προστατευτικά  
ματογυάλια!

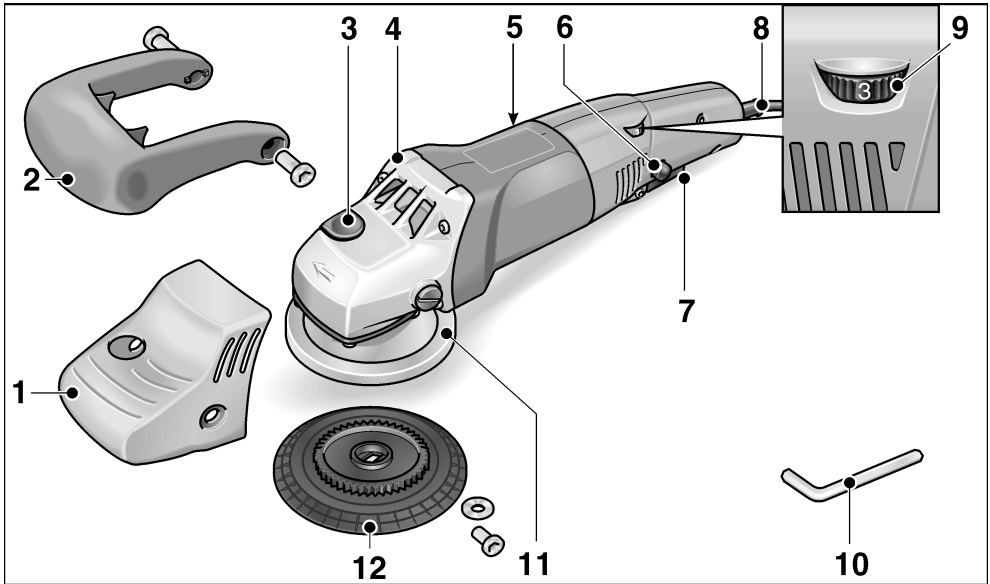


Υπόδειξη απόσυρσης για  
το παλιό μηχάνημα!  
(βλ. στη σελίδα 113)

## Τεχνικά χαρακτηριστικά

Τύπος συσκευής		<b>XC 3401 VRG</b>
Μέγιστη διάμετρος εργαλείου	mm	160
Υποδοχή εργαλείου	mm	με αυτοπρόσφυση Ø 140
Αριθμός στροφών	Σ/min	160–480
Αριθμός διαδρομών	min <sup>-1</sup>	3200–9600
Διαδρομή	mm	8
Απορροφούμενη ισχύς	W	900
Αποδιδόμενη ισχύς	W	590
Βάρος (χωρίς καλώδιο)	kg	2,5
Κατηγορία προστασίας (μόνωση)		II / 

## Με μια ματιά



- |   |  |
|---|--|
| <p><b>1 Προφυλακτήρας-λαβή</b></p> <p><b>2 Τοξοειδής χειρολαβή</b></p> <p><b>3 Ασφάλιση ατράκτου</b><br/>Για την ακινητοποίηση της ατράκτου κατά την αλλαγή του δίσκου αυτοπρόσφυσης.</p> <p><b>4 Κεφαλή μετάδοσης κίνησης</b><br/>Με έξοδο αέρα και βέλος κατεύθυνσης περιστροφής.</p> <p><b>5 Πινακίδα τύπου</b></p> <p><b>6 Κουμπί ασφάλισης</b><br/>Ασφαλίζει τον διακόπτη (7) στη συνεχή λειτουργία.</p> | <p><b>7 Διακόπτης</b><br/>Για την ενεργοποίηση και την απενεργοποίηση καθώς και για την οδήγηση στον προεπιλεγμένο αριθμό στροφών.</p> <p><b>8 Τροφοδοτικό καλώδιο 4,0 m με φως</b></p> <p><b>9 Τροχός ρύθμισης με προεπιλογή αριθμού στροφών</b></p> <p><b>10 Κλειδί τύπου Allen</b></p> <p><b>11 Περίβλημα</b></p> <p><b>12 Δίσκος αυτοπρόσφυσης</b></p> |
|---|--|

## Για την ασφάλειά σας



### Κίνδυνος!

Πριν τη χρήση του στιλβωτή διαβάστε και τηρήστε:

- τις παρούσες οδηγίες χειρισμού,
- τις "Γενικές υποδείξεις ασφαλείας" σχετικά με τη χρήση ηλεκτρικών εργαλείων στο επισυναπτόμενο φυλλάδιο (αρ. φυλλαδίου: 315.915/04.04),
- τους για τον τόπο εργασίας ισχύοντες κανόνες και προδιαγραφές σχετικά με την πρόληψη ατυχημάτων.

Ο στιλβωτής αυτός είναι κατασκευασμένος σύμφωνα με τα τελευταία δεδομένα της τεχνικής και τους αναγνωρισμένους κανόνες τεχνικής ασφάλειας. Ωστόσο μπορούν κατά τη χρήση του να προκύψουν κίνδυνοι για τη σωματική ακεραιότητα και τη ζωή του χρήστη ή τρίτων ή αντίστοιχα ζημιές στο μηχάνημα ή άλλες υλικές ζημιές. Ο στιλβωτής πρέπει να χρησιμοποιείται μόνο

- για την αρμόζουσα χρήση,
- σε άριστη τεχνική κατάσταση από άποψης ασφαλείας.

Οι βλάβες που έχουν αρνητική επίπτωση στην ασφάλεια, πρέπει να αντιμετωπίζονται αμέσως.

## Θόρυβος



### Προσοχή!

Σε ακουστική πίεση άνω των 85 dB(A) να φοράτε ωτοασπίδες.

Μετρημένη βάσει EN 60745:

Ακουστική πίεση $L_{pA}$	dB(A)	79
Ακουστική ισχύς $L_{WA}$	dB(A)	90

## Κραδασμός

Σταθμισμένη αποτελεσματική τιμή της επιτάχυνσης βάσει EN 60745: 4,9 m/s<sup>2</sup>

## Αρμόζουσα χρήση

Αυτός ο οδηγούμενος με το χέρι εκκεντρικός στιλβωτής προορίζεται

- για επαγγελματική και βιομηχανική χρήση,
- για εργασίες στίλβωσης παντός είδους, όπως π.χ. σε βερνικωμένες επιφάνειες οχημάτων, επιφάνειες επίπλων, μεταλλικές και πέτρινες επιφάνειες κτλ. με σφουγγάρια στίλβωσης, αρνίσιας γούνας και μάλλινες γούνες,
- για τη χρήση με εργαλεία στίλβωσης, τα οποία είναι εγκεκριμένα για αριθμό στροφών τουλάχιστον 500 στροφές/ min.

## Υποδείξεις ασφαλείας



### Κίνδυνος!

- Κατά τη χρήση προσωπικού προστατευτικού εξοπλισμού να φοράτε:
  - Προστατευτικά ματογυάλια, αναπνευστική μάσκα, ωτοασπίδες, γάντια προστασίας, αντιολισθητικά υποδήματα ασφαλείας.
  - Εφαρμοστά ρούχα εργασίας, τα οποία κατά την εργασία δεν μπορούν να πιαστούν από τον στιλβωτή.
- Μην επεξεργάζεστε υλικά, από τα οποία ελευθερώνονται ουσίες επιβλαβείς για την υγεία.
  - Υλικά που περιέχουν αμιάντο δεν επιτρέπεται να στιλβώνονται.**
- Σε περίπτωση επικίνδυνης για την υγεία σκόνης πρέπει να φοράτε αναπνευστική μάσκα βάσει του προτύπου DIN EN149. Συνιστώμενη κατηγορία φίλτρου P2.

- Κατά την εργασία οδηγείτε τον στιλβωτή με τα δύο χέρια. Κρατάτε τον στιλβωτή στην εμπρόσθια περιοχή μόνο στο κάλυμμα λαβή (1). Συναρμολογήστε την τοξοειδή λαβή (2), αν το επιτρέπουν οι συνθήκες στον χώρο εργασίας.
- Μην χρησιμοποιήσετε τον στιλβωτή σε μέγγενη.
- Τεντώστε το κατεργαζόμενο τεμάχιο, εφόσον δεν στέκεται ήδη σταθερά λόγω του ίδιου του βάρους.
- Ελέγχετε το τροφοδοτικό καλώδιο (8) και τον στιλβωτή πριν από κάθε χρήση για ζημιές. Μην θέτετε σε λειτουργία τον στιλβωτή που φέρει ζημιές.
- Οδηγείτε το τροφοδοτικό καλώδιο (8) κατά την εργασία πάντοτε προς τα πίσω πέρα από τον στιλβωτή.
- Χρησιμοποιείτε μόνον εργαλεία, των οποίων ο επιτρεπτός αριθμός στροφών ανέρχεται τουλάχιστον στον ονομαστικό αριθμό στροφών του στιλβωτή.
- Χρησιμοποιείτε μόνο τα γνήσια μέσα στίλβωσης του κατασκευαστή. Λόγω διαφορών βάρους μπορούν να εμφανιστούν κατά τη χρήση άλλων στιλβωτικών μέσων αυξημένοι κραδασμοί του στιλβωτή.
- Πριν την χρήση ελέγχετε, αν τα τοποθετημένα εργαλεία λείανσης είναι στερεωμένα σύμφωνα με τις οδηγίες του κατασκευαστή.
- Πριν τη χρήση ελέγχετε τη σωστή συναρμολόγηση και τη στερέωση των εργαλείων στίλβωσης. Θέτετε το μηχάνημα για 30 δευτερόλεπτα χωρίς φορτίο σε λειτουργία.  
Διακόπτετε αμέσως τη δοκιμαστική λειτουργία, όταν εμφανιστούν δυνατοί κραδασμοί ή άλλες ζημιές. Ελέγχετε το μηχάνημα, για να εξακριβώσετε την αιτία.
- Λόγω κραδασμών που οφείλονται στον τρόπο κατασκευής πρέπει να γίνονται διακοπές της εργασίας μετά από κάμποσο χρόνο.
- Κρατάτε τα χέρια σας μακριά από περιστρεφόμενα μέρη.
- Μη φορτώνετε τον στιλβωτή τόσο ισχυρά, ώστε να ακινητοποιηθεί.
- Κατά τη στίλβωση σε ένα σημείο με υψηλή πίεση επαφής θερμαίνεται η επιφάνεια εργασίας. Κίνδυνος εγκαυμάτων! Κίνδυνος υλικών ζημιών σε ευαίσθητες επιφάνειες.
- Μην πιέζετε τον δίσκο αυτοπρόσφυσης (11) με μεγάλη δύναμη επαφής λοξά, ώστε να αποφεύγονται ζημιές από τσράβωμα.
- Κατά τη στίλβωση πλαστικών επιφανειών, αυτές φορτίζονται ηλεκτροστατικά. Προσοχή, είναι δυνατός ο σχηματισμός σπινθήρων.
- Προστατεύετε πρόσωπα και αντικείμενα από τα εκφενδονιζόμενα κατάλοιπα μέσω στίλβωσης και τριψίματος.
- Πριν την απόθεση θέτετε τον στιλβωτή εκτός λειτουργίας και τον αφήνετε να σταματήσει τελείως.
- Συνδέετε τους στιλβωτές που χρησιμοποιούνται στο ύπαιθρο ή σε πολλή σκόνη μετάλλων μέσω προστατευτικού διακόπτη από ρεύμα διαρροής (ρεύμα ενεργοποίησης το πολύ 30 mA).
- Χρησιμοποιείτε μόνον επιμηκύνσεις καλωδίων εγκεκριμένες για εξωτερική χρήση.
- Για τη σήμανση του στιλβωτή χρησιμοποιείτε μόνον αυτοκόλλητες ετικέτες. Μην ανοίγετε τρύπες στο περίβλημα.

**Υλικές ζημιές!**

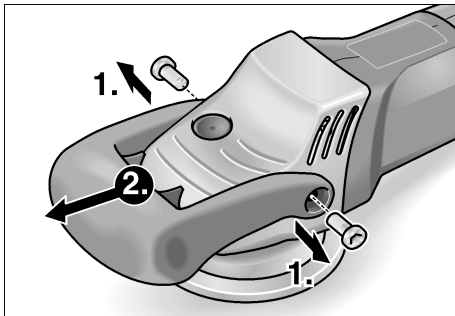
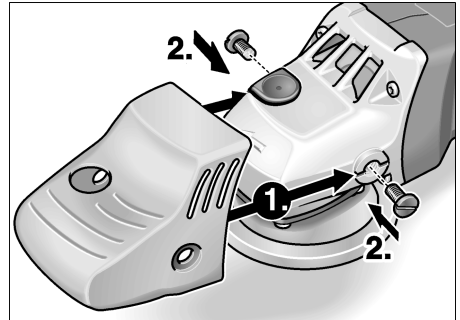
- Η τάση του δικτύου και τα στοιχεία της τάσης στην πινακίδα τύπου (5) πρέπει να συμφωνούν μεταξύ τους.
- Πιέζετε την ασφάλιση της ατράκτου (3) μόνο σε ακινητοποιημένο εργαλείο.

**Οδηγίες χρήσης****Κίνδυνος!**

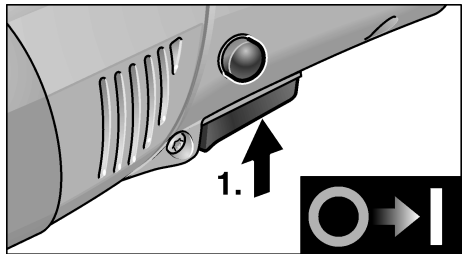
Πριν από όλες τις εργασίες στον στιλβωτή τραβάτε το φως από την πρίζα.

**Πριν τη θέση σε λειτουργία**

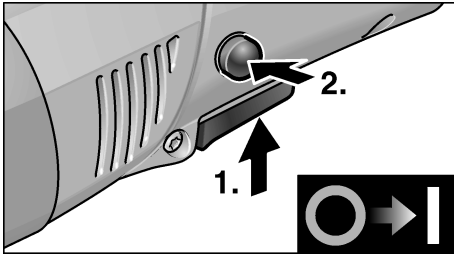
Ξεπακετάτε τον στιλβωτή και ελέγξτε τον για την πληρότητα της παράδοσης και τυχόν ζημιές από τη μεταφορά.

**Αν χρειάζεται:  
Αποσυναρμολόγηση της  
τοξοειδούς χειρολαβής****Συναρμολόγηση μόνο  
του προφυλακτήρα-λαβή**

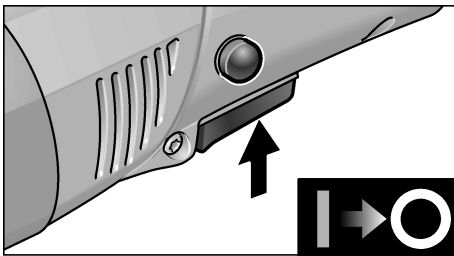
1. Λύστε τις 2 βίδες από την τοξοειδή χειρολαβή με το κλειδί (10).
2. Αφαιρέστε την τοξοειδή χειρολαβή και τον προφυλακτήρα-λαβή.
3. Ωθήστε από πάνω τον προφυλακτήρα-λαβή.
4. Στερεώστε τον προφυλακτήρα-λαβή με τις 2 βίδες με εγκοπή στην κεφαλή.

**Θέση σε και εκτός λειτουργίας****Βραχύχρονη λειτουργία χωρίς  
κούμπωμα:**

- Πιέζετε τον διακόπτη και τον κρατάτε πατημένο.
- Για τη θέση εκτός λειτουργίας αφήστε τον διακόπτη ελεύθερο.

**Διαρκής λειτουργία με κούμπωμα:**

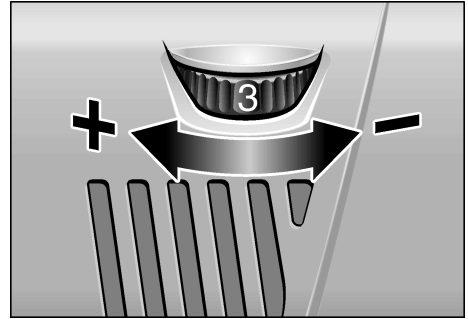
- Πιέζετε τον διακόπτη και τον κρατάτε πατημένο.
- Για το κούμπωμα κρατήστε το κουμπί ασφάλισης πατημένο και αφήστε τον διακόπτη ελεύθερο.



- Για τη θέση εκτός λειτουργίας πατήστε για λίγο τον διακόπτη και αφήστε τον ελεύθερο.

**i Υπόδειξη**

Μετά από διακοπή ρεύματος το ενεργοποιημένο μηχάνημα δεν ξαναξεκινά.

**Προεπιλογή αριθμού στροφών**

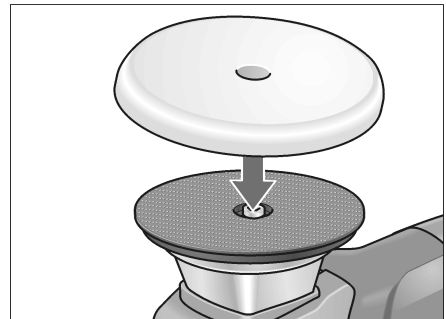
- Για τη ρύθμιση του αριθμού στροφών εργασίας ρυθμίστε τον τροχό ρύθμισης (9) στην επιθυμητή τιμή.
- Πατώντας απαλά τον διακόπτη (7), το μηχάνημα οδηγείται στον προεπιλεγμένο αριθμό στροφών.

**i Υπόδειξη**

Σε περίπτωση υπερφόρτωσης ή υπερθέρμανσης στη διαρκή λειτουργία το μηχάνημα μειώνει αυτόματα τον αριθμό στροφών, μέχρι να κρυώσει αρκετά.

**Στερεώστε το εργαλείο και αλλάξτε το**

1. Τραβήξτε το φικς από την πρίζα.



2. Πιέστε το μέσο στίλβωσης, κεντραρισμένο με το μάτι, γερά πάνω στον δίσκο αυτοπρόσφυσης (11). **Χρησιμοποιείτε μόνον εργαλεία στίλβωσης χωρίς ζημιές.**

3. Βάλτε το φιν στην πρίζα.
4. Θέτετε τον στιλβωτή σε λειτουργία (χωρίς να κουμπώσει) και αφήστε τον να λειτουργήσει για περ. 30 δευτερόλεπτα. Ελέγξτε τον για ανομοιομορφίες κίνησης και κραδασμούς.
5. Θέτετε τον στιλβωτή εκτός λειτουργίας.

## Υποδείξεις εργασίας



### Προσοχή!

Μετά τη θέση εκτός λειτουργίας το εργαλείο λείανσης εξακολουθεί να κινείται για λίγο.



### Υπόδειξη

Μετά από αλλαγή εργαλείου (π.χ. μάλλινη γούνα αντί για σφουγγάρι στίλβωσης) μπορεί λόγω της διαφοράς βάρους να εμφανιστούν αυξημένοι κραδασμοί. Αλλάξτε τον αριθμό στροφών εργασίας στον τροχό ρύθμισης (9), τόσο μέχρι να μειωθούν οι κραδασμοί.

- Θέτετε το μηχάνημα σε λειτουργία, προτού το τοποθετήσετε επάνω στην προς στίλβωση επιφάνεια και αφήστε το να δουλέψει μέχρι τον ρυθμισμένο αριθμό στροφών.
- Κινείτε τον στιλβωτή με ελαφριά πίεση επαφής επάνω στην προς στίλβωση επιφάνεια με κυκλικές, αλληλοεπικαλυπτόμενες κινήσεις, για να επιτευχθούν καλά αποτελέσματα στίλβωσης και μεγάλες διάρκειες λειτουργίας του εργαλείου.
- Σε ευαίσθητες επιφάνειες (π.χ. βερνίκι αυτοκινήτων) δουλεύετε απαλά σε χαμηλούς αριθμούς στροφών και ελάχιστη πίεση εργασίας.

Περαιτέρω πληροφορίες σχετικά με τα προϊόντα του κατασκευαστή στην ηλεκτρονική διεύθυνση [www.flex-tools.de](http://www.flex-tools.de).

## Συντήρηση και φροντίδα



### Κίνδυνος!

Πριν από όλες τις εργασίες στον στιλβωτή τραβάτε το φιν από την πρίζα.

## Καθαρισμός

- Καθαρίζετε τακτικά το μηχάνημα και τις σχισμές αερισμού. Η συχνότητα εξαρτάται από το κατεργαζόμενο υλικό και από τη διάρκεια της χρήσης.
- Στο εσωτερικό του περιβλήματος με τον κινητήρα πρέπει να γίνεται τακτική εκφύσηση με ξηρό πεπιεσμένο αέρα.

## Καρβουνάκια (ψήκτρες)

Ο στιλβωτής είναι εφοδιασμένος με καρβουνάκια απόζευξης.

Όταν τα καρβουνάκια απόζευξης φθάσουν στο όριο φθοράς, ο στιλβωτής τίθεται αυτόματα εκτός λειτουργίας.



### Υπόδειξη!

Για την αλλαγή χρησιμοποιείτε μόνον γνήσια μέρη από τον κατασκευαστή. Κατά τη χρήση άλλης μάρκας παύουν να ισχύουν πλέον οι υποχρεώσεις παροχής εγγύησης του κατασκευαστή.

Από τα οπίσθια ανοίγματα εισόδου αέρα μπορείτε να παρατηρείτε κατά τη χρήση τη φλόγα στα καρβουνάκια.

Σε περίπτωση δυνατής φωτιάς στα καρβουνάκια θέτετε τον στιλβωτή αμέσως εκτός λειτουργίας. Παραδίδετε τον στιλβωτή σε συνεργείο εξουσιοδοτημένο από τον κατασκευαστή.

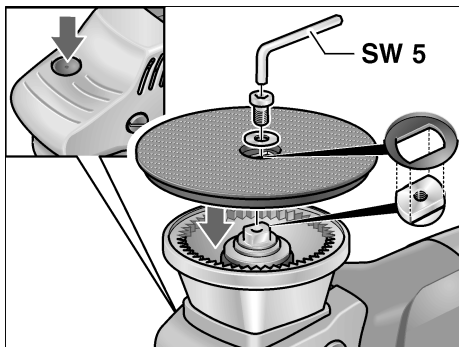
## Μετάδοση κίνησης

### **i** Υπόδειξη!

Μη λύσετε τις βίδες στην κεφαλή μετάδοσης κίνησης (4) κατά τη διάρκεια ισχύος της παροχής εγγύησης.  
Σε περίπτωση μη τήρησης παύει να ισχύει η αξίωση παροχής εγγύησης από τον κατασκευαστή.

## Αλλαγή του δίσκου αυτοπρόσφυσης σε περίπτωση φθοράς

1. Τραβήξτε το φιν από την πρίζα.
2. Απομακρύνετε το σφουγγάρι στίλβωσης.
3. Αποθέτετε το μηχανήμα επάνω στην πίσω μεριά.
4. Πιέστε την ασφάλιση ατράκτου και λύστε τη βίδα με το κλειδί Allen και ξεβιδώστε την. Αφαιρέστε τον δίσκο αυτοπρόσφυσης.
5. Αν χρειαστεί καθαρίζετε την επιφάνεια του κλειδιού του άξονα κίνησης.
6. Τοποθετήστε νέον δίσκο αυτοπρόσφυσης επάνω στον δίσκο αυτοπρόσφυσης.



Η αύλακα του δίσκου αυτοπρόσφυσης πρέπει να πιάνει στην επιφάνεια του κλειδιού του άξονα κίνησης, ενδεχομένως να στρέφει τον άξονα κίνησης.

7. Βιδώστε τη βίδα και σφίξτε την με το κλειδί Allen. Ταυτόχρονα πιέζετε την ασφάλιση ατράκτου.
8. Εκτελέστε δοκιμαστική λειτουργία. Ελέγξτε τον για ανομοιομορφίες κίνησης και κραδασμούς.

## Επισκευές

Τυχόν επισκευές επιτρέπεται να εκτελούνται αποκλειστικά και μόνο από κάποιον από τον κατασκευαστή εξουσιοδοτημένο συνεργείο της τεχνικής εξυπηρέτησης των πελατών μας.

## Ανταλλακτικά και εξαρτήματα

### **i** Υπόδειξη!

Επιτρέπεται να χρησιμοποιούνται μόνον τα εργαλεία που εγκρίθηκαν από την FLEX.

Ανταλλακτικό/Εξάρτημα	Κωδ. παραγγ.
Προφυλακτήρας-λαβή	332.402
Τοξοειδής χειρολαβή	333.565
Θήκη στίλβωσης	333.573
Δίσκος αυτοπρόσφυσης 140 mm με οδοντωτό τροχό	342.637
Σφουγγάρι στίλβωσης Ø 160 mm	304.751
– μπλε	304.824
– μαύρο	304.786
– άσπρο	
Μάλλινη γούνα με αυτοπρόσφυση Ø 150 mm	342.521

Περαιτέρω εξαρτήματα, ιδιαίτερα εργαλεία και βοηθήματα στίλβωσης θα βρείτε στους καταλόγους του κατασκευαστή.

## Υποδείξεις απόσυρσης



### **Κίνδυνος!**

Αχρηστεύετε τα παλιά μηχανήματα που δεν χρησιμοποιούνται πλέον, κόβοντας το τροφοδοτικό καλώδιο.



Όχι για χώρες της Ευρωπαϊκής Ένωσης

Μην πετάτε τα ηλεκτρικά εργαλεία στα οικιακά απορρίμματα!

Βάσει της Ευρωπαϊκής Οδηγίας 2002/96/ΕΚ περί ηλεκτρικών και ηλεκτρονικών παλιών συσκευών και μηχανημάτων και την εφαρμογή της στο εθνικό δίκαιο, τα άχρηστα ηλεκτρικά εργαλεία πρέπει να συλλέγονται χωριστά και να οδηγούνται σε φιλική προς το περιβάλλον επαναξιοποίηση.



### **Υπόδειξη!**

Σχετικά με τις δυνατότητες απόσυρσης απευθυνθείτε στο ειδικό κατάστημα, απ' όπου αγοράσατε το εργαλείο!

## Δήλωση πιστότητας CE

Με την παρούσα δηλώνουμε υπεύθυνα, ότι το προϊόν αυτό ανταποκρίνεται στα ακόλουθα πρότυπα και ντοκουμέντα καθορισμού προτύπων:

EN 60745 βάσει των διατάξεων των οδηγιών 2004/108/ΕΚ, 98/37/ΕΚ (έως 28.12.2009), 2006/42/ΕΚ (από 29.12.2009).

Rühle

Severin

20.05.2009  
FLEX-Elektrowerkzeuge GmbH  
Bahnhofstrasse 15  
D-71711 Steinheim/Murr

## Εγγύηση

Με την αγορά ενός καινούργιου μηχανήματος η FLEX παρέχει στο τελικό καταναλωτή εγγύηση από τον κατασκευαστή διάρκειας 2 ετών, που ξεκινά από την ημερομηνία πώλησης του μηχανήματος. Η εγγύηση ισχύει μόνο για ελαττώματα, τα οποία οφείλονται σε σφάλματα υλικών και/ή κατασκευής καθώς και για την μη εκπλήρωση βεβαιωμένων ιδιοτήτων. Σε περίπτωση αξίωσης παροχής εγγύησης σε περίπτωση βλάβης πρέπει να επισυνάψετε το αυθεντικό παραστατικό αγοράς με την ημερομηνία πώλησης του μηχανήματος. Οι επισκευές στη διάρκεια ισχύος της εγγύησης επιτρέπεται να εκτελούνται αποκλειστικά και μόνο από συνεργεία ή από σταθμούς σέρβις που έχουν εξουσιοδοτηθεί από την FLEX. Αξίωση εγγύησης υφίσταται μόνο σε περίπτωση αρμόζουσας χρήσης. Από την παροχή εγγύησης αποκλείονται ιδιαίτερα η φθορά λόγω λειτουργίας, η μη σωστή εφαρμογή, τα μερικώς ή πλήρως αποσυναρμολογημένα μηχανήματα καθώς και ζημιές από υπερφόρτωση του μηχανήματος και χρήση από μη εγκεκριμένα, χαλασμένα ή λάθος χρησιμοποιημένα επιμέρους εργαλεία. Επίσης αποκλείονται οι ζημιές, οι οποίες προκλήθηκαν από το μηχάνημα στο εργαλείο χρήσης ή αντίστοιχα στο κατεργαζόμενο τεμάχιο, η χρήση βίας, οι επακόλουθες ζημιές, οι οποίες οφείλονται σε μη σωστή ή ανεπαρκή συντήρηση από πλευράς του πελάτη ή τρίτων, οι ζημιές από ξένη επίδραση ή από ξένα σώματα, π.χ. άμμο ή πέτρες, καθώς και ζημιές λόγω της μη τήρησης των οδηγιών χειρισμού, π.χ. σύνδεση σε λανθασμένη τάση δικτύου ή σε λάθος είδος ρεύματος.

Αξιώσεις παροχής εγγύησης για εργαλεία χρήσης ή αντίστοιχα μέρη εξαρτημάτων μπορούν να τεθούν μόνον τότε, όταν αυτά χρησιμοποιούνται με μηχανήματα, στα οποία έχει προβλεφθεί ή εγκριθεί μία τέτοια χρήση.

### **Αποκλεισμός ευθύνης**

Ο κατασκευαστής και ο αντιπρόσωπός του δεν αναλαμβάνουν καμία ευθύνη για ζημιές και απώλειες κέρδους λόγω διακοπής της λειτουργίας της επιχείρησης, που προκλήθηκαν από το προϊόν ή από τη μη δυνατή χρήση του προϊόντος.

Ο κατασκευαστής και ο αντιπρόσωπός του δεν αναλαμβάνουν καμία ευθύνη για ζημιές, οι οποίες προκλήθηκαν από τη μη αρμόζουσα χρήση ή σε συνδυασμό με προϊόντα άλλων κατασκευαστών.

## İçindekiler

Kullanılan semboller . . . . .	115
Teknik özellikler . . . . .	115
Genel bakış . . . . .	116
Kendi güvenliğiniz için . . . . .	117
Kullanma kılavuzu . . . . .	119
Bakım ve muhafaza . . . . .	121
Giderme bilgileri . . . . .	122
CE-Uygunluğu beyanı . . . . .	123
Garanti . . . . .	123

## Kullanılan semboller



### Tehlike!

Doğudan söz konusu olabilecek bir tehlikeye dikkat çeker. Bu uyarıya dikkat edilmemesi halinde, ölüm veya ağır yaralanma tehlikesi söz konusu olabilir.



### Dikkat!

Tehlikeli olma ihtimali olan bir duruma dikkat çeker. Bu uyarıya dikkat edilmemesi halinde, yaralanma veya mala gelebilecek zarar tehlikesi söz konusu olabilir.



### Bilgi

Kullanma ile ilgili yararlı bilgilere ve önemli başka bilgilere dikkat çeker.

## Cihaz üzerindeki semboller



Cihazı ilk kez çalıştırmaya başlamadan önce, kullanma kılavuzunu okuyunuz!



Koruyucu gözlük kullanınız!

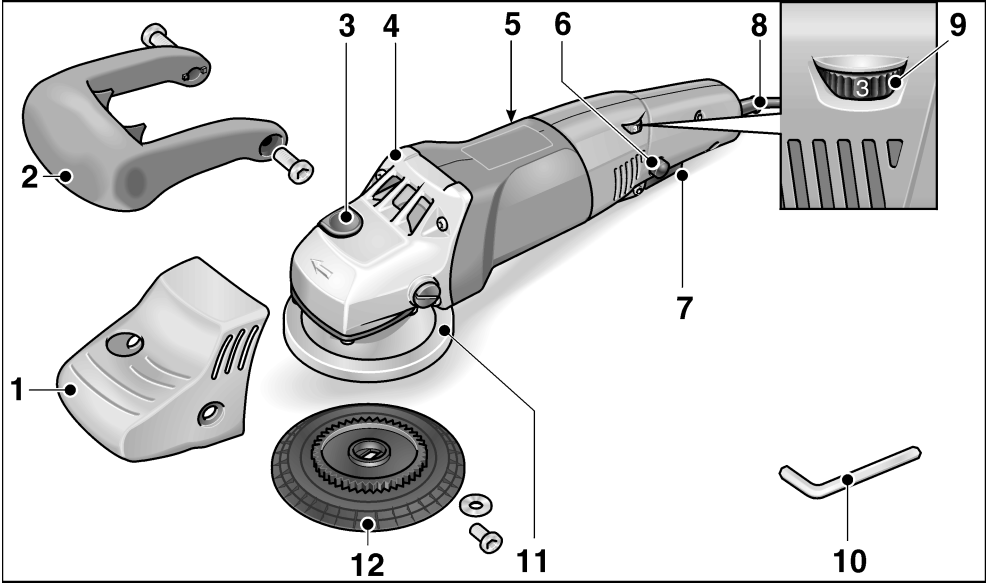


Eski cihazın giderilmesi ile ilgili bilgi! (bakınız sayfa 122)

## Teknik özellikler

Cihaz tipi		<b>XC 3401 VRG</b>
Azm. alet Ø	mm	160
Alet mesnedi	mm	Cırt Ø 140
Devir sayısı	dev/dak	160-480
Strok sayısı	dak <sup>-1</sup>	3200-9600
Strok	mm	8
Giriş gücü	W	900
Çıkış gücü	W	590
Ağırlık (kablesiz)	kg	2,5
Koruma sınıfı		II / □

## Genel bakış



- |  |   |
|--|---|
| <p><b>1 Tutamak kapağı</b></p> <p><b>2 El tutamağı</b></p> <p><b>3 Mil kilidi</b><br/>Cırt plakasını değiştirirken, mili sabitlemek için kullanılır.</p> <p><b>4 Dişli düzeni kafası</b><br/>Hava çıkışı ve dönme yönü ok işaretli.</p> <p><b>5 Tip etiketi</b></p> <p><b>6 Kilitleme düğmesi</b><br/>Şalteri (7) sürekli kullanıma modunda kilitler</p> | <p><b>7 Şalter</b><br/>Açmak, kapatmak için ve ayrıca seçilmiş devir sayısına kadar hızlandırmak için.</p> <p><b>8 Elektrik fişi ile donatılmış elektrik kablosu 4,0 m</b></p> <p><b>9 Devir sayısı ön seçim ayar çarkı</b></p> <p><b>10 İçten altı köşeli civata anahtarı</b></p> <p><b>11 Gövde</b></p> <p><b>12 Cırt plakası</b></p> |
|--|---|

## Kendi güvenliğiniz için



### **Tehlike!**

Perdahlama cihazını kullanmaya başlamadan önce okuyunuz ve verilen bilgilere uyunuz:

- Bu kullanma kılavuzunu.
- Ekteki kitapçıkta bildirilen elektrikli aletler ile ilgili "Genel güvenlik bilgileri" ni (yazı no.: 315.915/04.04).
- Cihazın kullanılacağı yer için geçerli kaza önleme yönetmeliklerini.

Bu perdahlama cihazı en yeni teknik duruma ve bilinen teknik güvenlik kurallarına uygun şekilde üretilmiştir. Yine de kullanım esnasında kullanıcının veya üçüncü bir kişinin vücuduna ve canına zarar gelebileceği gibi, makedede veya başka mallarda da zarar oluşabilir. Perdahlama cihazı sadece şu durumlar için kullanılmalıdır

- Üretim amacına uygun şekilde.
- Teknik güvenlik açısından kusursuz durumda.

Güvenliği etkileyen arızalar hemen giderilmelidir.

## Gürültü



### **Dikkat**

Ses basıncı seviyesi 85 dB(A) değerinden yüksek olduğu zaman, koruyucu kulaklık takılmalıdır.

Ölçüm değerleri EN 60745 standartına göre belirlenmiştir:

Ses basıncı $L_{pA}$	dB(A)	79
Ses basıncı $L_{WA}$	dB(A)	90

## Titreşim

EN 60745 standartına göre ortalama efektif ivmelenme değeri: 4,9 m/s<sup>2</sup>

## Amaca uygun kullanım

Elden yönlendirilen bu eksantrik perdahlama cihazı, müteakip işlemler için öngörülmüştür

- endüstri ve zanaat çalışmalarında ticari kullanım için,
- her türlü perdahlama çalışmaları için; örn. araçlardaki, mobilyalardaki, metallerdeki ve taşlardaki boyalı yüzeylerin perdahlama süngerleri, kuzu postları ve yünlü postlar ile,
- asgari 500 devir/dakika devir sayısı ile çalışmasına izin verilmiş perdahlama cihazları kullanılarak perdahlanması için.

## Güvenlik bilgileri



### **Tehlike!**

- Cihazı kullanırken kişisel koruyucu donanımınızı kullanınız: Koruyucu gözlük, solunum koruma maskesi, kulak ve işitme koruma donanımı, koruyucu eldivenler, kaymayan emniyetli ayakkabılar. Çalışma esnasında perdahlama cihazına takılmayacak, vücuda iyi oturan iş giysileri kullanınız.

- Sağlığa zararlı madde emisyonuna neden olabilecek malzemeler işlemeyiniz.

### **Asbest içeren malzemelerin perdahlanması yasaktır.**

- **Tehlikeli tozlarda, DIN EN149 standartlarına uygun bir solunum koruma maskesi takılmalıdır. Tavsiye edilen filtre sınıfı P2.**

- Perdahlama cihazını ön tarafta sadece tutamak kapağı (1) bölümünden tutunuz. Çalışma alanındaki koşullar elverişliyse, el tutamağını (2) monte ediniz.
- Perdahlama cihazını sabit bir mengeneye sıkıştırmayınız.
- Kesilecek parça kendi ağırlığı sayesinde sabit ve emin durmayacaksa, parçayı sıkıştırınız.
- Her kullanımdan önce, elektrik kablosunda (8) ve perdahlama cihazında hasar olup olmadığını kontrol ediniz. Hasarlı perdahlama cihazını çalıştırmayınız.
- Elektrik kablosunun (8) çalışırken daima perdahlama cihazından uzaklaştırılarak, arkaya doğru olmasını sağlayınız.
- Sadece üreticinin orijinal perdahlama malzemelerini kullanınız.
- Başka perdahlama malzemeleri kullanılırsa, ağırlık farklılıklarından dolayı, perdahlama cihazında titreşimler oluşabilir. Kullanmaya başlamadan önce, perdahlama aletlerinin doğru monte edilmesine ve sabitlenmesine dikkat ediniz, kontrol ediniz.
- Kullanmadan önce, monte edilmiş aletlerin üretici talimatlarına göre sıkıştırılmış olup olmadığını kontrol ediniz.
- Kullanmaya başlamadan önce, perdahlama aletlerinin doğru monte edilmesine ve sabitlenmesine dikkat ediniz, kontrol ediniz. Cihazı herhangi bir yüklenmeye maruz bırakmadan, 30 saniye çalıştırınız! Açık titreme veya başka bir hasar tespit edilirse, deneme çalıştırmasını hemen durdurunuz. Arıza sebebini tespit etmek için, cihazı kontrol ediniz.
- Cihazın yapısından kaynaklanan titreşimlerden dolayı, cihaz belli bir süre çalıştırdıktan sonra, mola verilmelidir.
- Dönen parçalara dokunmayınız.
- Perdahlama cihazına duracak kadar fazla yüklenmeyiniz.
- Bir yerde yüksek bastırma basıncı ile perdahlama işlemi yapılması halinde, çalışılan yüzey ısınır. Yanma tehlikesi söz konusudur! Hassas yüzeylerde ilgili cisme zarar verilmesi tehlikesi söz konusudur.
- Bükmeden dolayı zarar oluşmasının önlenmesi için, cırt plakası (11) yüksek bastırma basıncı uygulanarak, yamuk şekilde işlenecek yüzeye bastırılmamalıdır.
- Plastik yüzeylerin perdahlanmasında, ilgili yüzeylerde elektrostatik yüklenme söz konusu olacaktır. Dikkat, kıvılcım oluşma ihtimali söz konusudur.
- Çalışılan alandaki insanları ve eşyaları, etrafa uçuşan perdahlama ve taşlama maddeleri artıklarına karşı koruyunuz.
- Perdahlama cihazını yere indirmeden önce kapatınız ve hareket etmesi duruncaya kadar bekleyiniz.
- Açık havada kullanılan veya aşırı yoğunlukta metal tozuna maruz kalan perdahlama cihazlarını bir hatalı elektrik akımına karşı koruyucu şalter (devreye sokma akımı azami 30 mA) üzerinden elektrığe bağlayınız.
- Sadece dışarıda kullanılmasına izin verilmiş olan uzatma kablosu kullanınız.
- Perdahlama cihazını işaretlemek veya tanım işareti ile belli etmek için sadece yapıştırılabilen levha veya etiketler kullanınız. Cihazın gövdesine delik açmayınız.

**Mal zararı!**

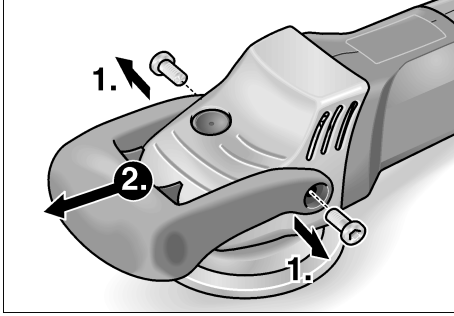
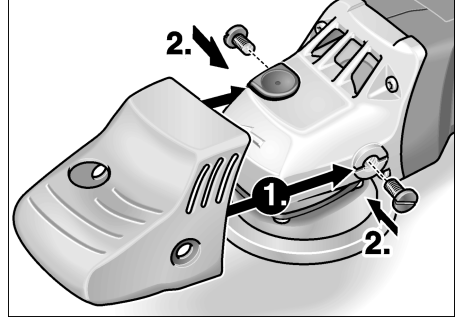
- Şebeke gerilimi ve tip etiketi (5) üzerindeki gerilim aynı olmalıdır.
- Mil kilitlemesine (3) sadece alet duru konumdayken basınız.

**Kullanma kılavuzu****Tehlike!**

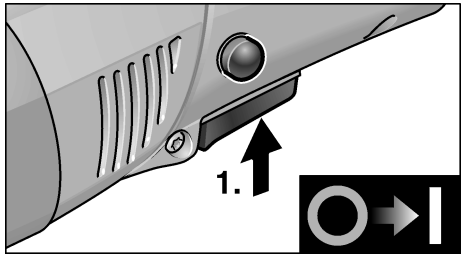
Perdahlama cihazında herhangi bir çalışma yapmadan önce, elektrik fişini prizden çekip çıkarınız.

**Cihazı kullanmaya başlamadan önce**

Perdahlama cihazını ambalajdan çıkarınız ve teslimat kapsamının eksiksiz olduğunu ve transporttan kaynaklanan herhangi bir hasar olup olmadığını kontrol ediniz.

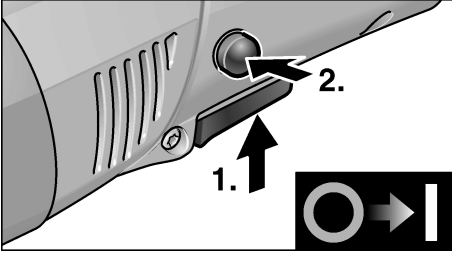
**Gerekirse:****U şeklindeki tutamağı sökünüz****Sadece tutamak kapağının monte edilmesi**

1. U şeklindeki tutamaktan 2 civatayı anahtar (10) ile çözünüz.
2. U şeklindeki tutamağı ve ilgili tutamak kapağını çekip çıkarınız.
3. Sadece tutamak kapağını takınız.
4. Tutamak kapağını ilgili 2 civata ile sabitleyiniz.

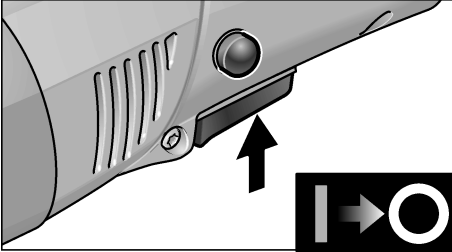
**Açılması ve kapatılması****Kilitlemeden kısa süre çalıştırma:**

- Şaltlere basınız ve basılı tutunuz.
- Kapatmak için şalteri serbest bırakınız.

### Kilitleyerek sürekli çalıştırma:



- Şaltere basınız ve basılı tutunuz.
- Kilitlemek için kilitleme düğmesini basılı tutunuz ve şalteri serbest bırakınız.

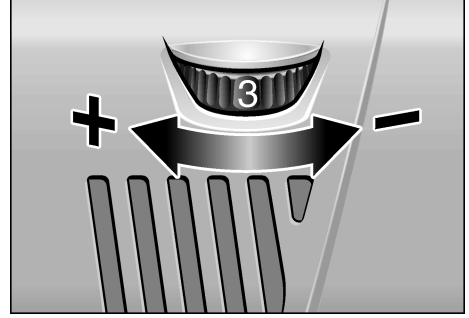


- Kapatmak için şaltere kısa süre basınız ve ardından serbest bırakınız.

#### **i** **Bilgi**

Bir elektrik kesilmesinden sonra elektrik tekrar gelince, son olarak açık konumda bırakılmış olan cihaz hemen çalışmaya devam etmez.

### Devir sayısı ön seçimi



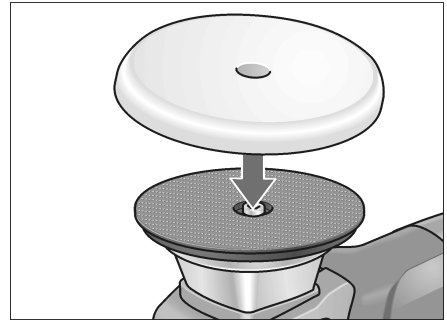
- Çalışma devir sayısının ayarlanması için ayar çarkını (9) istediğiniz değere ayarlayınız.
- Şalterin (7) itinalı bir şekilde çalıştırılması sayesinde, cihaz seçilmiş olan ön devir sayısına kadar hızlandırılır.

#### **i** **Bilgi**

Aralıksız kullanma halinde söz konusu olabilecek aşırı yüklenme veya aşırı ısınma durumunda, cihaz yeterince soğuyuncaya kadar, devir sayısını otomatik olarak düşürür.

### Alet sabitlemesi veya değiştirilmesi

1. Elektrik fişini çekip prizden çıkarınız.



2. Perdahlama maddesi, göz kararıyla merkeze göre ortalanmalı ve çirt plakası (11) üzerine sıkıca bastırılmalıdır. **Sadece herhangi bir hasarı olmayan bir perdahlama aleti kullanınız.**
3. Elektrik fişini prize takınız.
4. Perdahlama cihazını açınız (kilitmeden) ve yaklaşık 30 saniye çalıştırınız. Dengesiz dönme durumları ve titreşimler olup olmadığını kontrol ediniz.
5. Perdahlama cihazını kapatınız.

### Çalışma bilgileri



#### **Dikkat!**

*Makine kapatıldıktan sonra, taşlama aleti kısa bir süre hareket etmeye devam eder.*



#### **Bilgi**

Bir alet değiştirme işleminden sonra (örn. perdahlama süngeri yerine yünlü post), ağırlık farklılıklarından dolayı daha fazla titreşim söz konusu olabilir. Titreşimler azalınca kadar, çalışma devir sayısını ayar çarkı (9) ile değiştiriniz.

- Makineyi, perdahlanacak yüzeye temas ettirmeden önce açınız ve ayarlanmış devir sayısına kadar hızlandırınız.
- İyi perdahlama sonuçları, iyi performans ve aletlerde uzun dayanıklılık süreleri elde etmek için, perdahlama cihazını hafif bastırarak, birbiri üzerine denk gelen dairesel hareketler ile, perdahlanacak yüzey üzerinde hareket ettiriniz.
- Hassas yüzeylerde (örn. araba boya ve cilası) aceleci ve fazla kuvvetli değil, düşük devirde ve az bir bastırma gücü ile çalışınız.

Üretici ürünleri hakkında daha fazla bilgi için bakınız [www.flex-tools.de](http://www.flex-tools.de).

## Bakım ve muhafaza



#### **Tehlike!**

Perdahlama cihazında herhangi bir çalışma yapmadan önce, elektrik fişini prizden çekip çıkarınız.

### Temizleme

- Cihazı ve havalandırma deliklerini muntazam aralıklar ile temizleyiniz. Temizleme sıklığı, işlenen malzemeye ve kullanma süresine bağlıdır.
- Motoru da kapsayan gövde iç kısmını muntazam aralıklar ile kuru baskılı hava püskürterek temizleyiniz.

### Karbon fırçalar

Perdahlama cihazı kapatma karbonları ile donatılmıştır.

Kapatma karbonlarının aşınma sınırına ulaşılmamasından sonra, perdahlama cihazı otomatik olarak kapatılır.



#### **Bilgi!**

*Parça değiştirirken sadece üreticinin orijinal parçalarını kullanınız. Yabancı firmaların ürünlerinin kullanılması halinde, üreticinin garanti sorumluluğu kaybolur.*

Cihazın arka kısmındaki hava giriş delikleri üzerinden, cihaz kullanılırken oluşan karbon alevi gözlenebilir.

Karbon ateşi yoğun olursa, perdahlama cihazını derhal kapatınız. Perdahlama cihazını, üretici tarafından yetkilendirilmiş bir yetkili servis atölyesine götürünüz.

### Dişli düzen

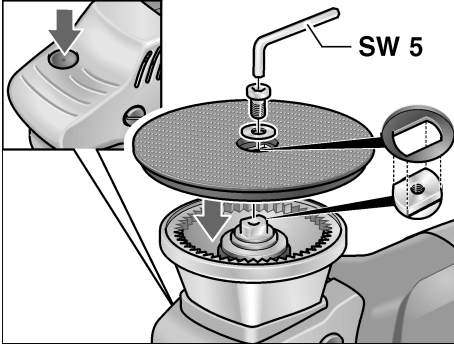


#### **Bilgi!**

*Dişli düzen kafasındaki (4) civataları garanti süresi esnasında çözmeyiniz. Buhususa dikkat edilmezse, üreticinin garanti yükümlülüğü ortadan kalkar.*

## Aşınma durumunda cırt plakasının değiştirilmesi

1. Elektrik fişini çekip prizden çıkarınız.
2. Perdahlama süngerini çıkarınız.
3. Makineyi arka yüzü üzerine yatırınız.
4. Mil kilitleme tertibatını bastırınız ve cıvatayı içten altı köşeli anahtar ile çözüp, dışarı çıkarınız. Cırt plakasını çıkarınız.
5. Gerekirse, tahrik milinin anahtar yüzeyini temizleyiniz.
6. Yeni cırt plakasını tahrik mili üzerine takınız.



Cırt plakasının oluşu, tahrik milinin anahtar yüzeyine girmelidir, gerekirse tahrik milini uygun şekilde çeviriniz.

7. Cıvatayı takınız ve içten altı köşeli anahtar ile sıkınız. Bu esnada mil kilitleme tertibatına basınız.
8. Deneme çalıştırması yapınız.

## Onarımlar

Tüm onarımlar sadece üretici tarafından yetki verilmiş, yetkili servis atölyesinde yaptırılmalıdır.

## Yedek parçalar ve aksesuarlar

### **i** **Bilgi!**

Sadece FLEX tarafından kullanımına izin verilmiş olan aletler kullanılmalıdır.

Yedek parçalar/ Aksesuarlar	Sipariş no.
Tutamak kapağı	332.402
El tutamağı	333.565
Perdahlama cihazı için çanta	333.573
Cırt plakası 140 mm, dişli çarklı	342.637
Perdahlama süngeri Ø 160 mm	304.751
- mavi	304.824
- siyah	304.786
- beyaz	
Cırt yünlü post Ø 150 mm	342.521

Daha başka aksesuar için, özellikle de aletler ve perdahlama maddeleri için, üretici kataloglarına bakınız.

## Giderme bilgileri

### **⚠** **Tehlike!**

Eskimiş cihazları, elektrik kablosunu cihazdan ayırarak kullanılamaz hale getiriniz.



Sadece AB ülkeleri için

Elektronik cihazları normal çöp kutusuna atmayınız!

Elektronik ve elektrikli eski cihazlar ve yerel hukuka uyarılama ile ilgili 2002/96/AB sayılı Avrupa direktifine göre, eskimiş elektronik cihazlar ayrı toplanmalı ve çevreye zarar vermeyecek şekilde geri kazanma işlemine tabi tutulmalıdır.

### **i** **Bilgi!**

Giderme olanakları hakkında bilgi almak için yetkili satıcılara danışınız!

## CE -Uygunluęu beyanı

Tek sorumlu olarak, bu ürünün ařaęıdaki standartlara veya standart belgelerine uygun olduęunu beyan ederiz:

2004/108/EG, 98/37/EG (28.12.2009 tarihine kadar), 2006/42/EG (29.12.2009 tarihinden itibaren) direktiflerinde bildirilen kořullara istinaden EN 60745.



Rühle

Severin

20.05.2009

FLEX-Elektrowerzeuge GmbH  
Bahnhofstrasse 15  
D-71711 Steinheim/Murr

## Garanti

FLEX firması, yeni bir cihaz satın alındıęında, kullanıcının satın alma tarihinden itibaren 2 yıl üretici garantisini vermektedir. Garanti sadece malzeme ve/veya üretim hataları için geçerli olduęu gibi, cihazın garanti edilen özellikleri yerine getirmemesi durumu için de geçerlidir. Garanti hizmetinden yararlanması durumunda, satın alma tarihini de içeren orijinal satın alma belgesi de cihaza ilave edilmelidir. Garanti kapsamında yapılan onarımlar, sadece FLEX tarafından yetki verilmiş atölyelerde veya servis merkezlerinde yapılmalıdır. Cihaz ancak amacına uygun kullanılırsa, garanti hakkı geçerlidir. Cihazın çalıştırılmasından kaynaklanan aşınma, gerektięi gibi kullanmama, cihazın kısmen veya tamamen demonte edilmesi, cihazda aşırı yüklenmeden kaynaklanan hasarlar, kullanımına izin verilmemiş,

bozuk veya yanlış aletlerin kullanımı gibi durumlar garanti kapsamına girmez. Cihaz tarafından kullanılan alette ya da işlenen parçada sebep olunan hasarlar, kaba kuvvet kullanılması, müşteri veya üçüncü şahıslardan kaynaklanan gerektięi gibi yapılmamış veya yeterli derecede yapılmamış bakım çalışmalarının sebep olduęu müteakip hasarlar, harici kişilerin etkisinden veya yabancı maddelerden (örn. kum veya taş) kaynaklanan hasarlar, kullanma kılavuzuna uyulmamasından (örn. yanlış şebeke gerilimine veya yanlış elektrik akımı tipine bağlamadan kaynaklanan hasarlar da garanti kapsamına girmez. Kullanılan aletler ya da aksesuar parçaları için garanti hakkı talep edilmesi ancak bu alet veya parçaların ilgili cihaz ile birlikte kullanılmasına izin verilmişse mümkündür.

## Mesuliyet kabul edilmemesi durumları

Ürün tarafından veya ürünün kullanılmamasından dolayı söz konusu olan, çalışmaya ara verilmesinden dolayı elde edilemeyen kazanç için ve zararlar için üretici ve üreticinin temsilcileri sorumluluk üstlenmez.

Cihazın gerektięi gibi kullanılmamasından veya başka üreticilerin ürünleri ile birlikte kullanılmasından kaynaklanan hasarlar için de üretici ve temsilcisi sorumluluk üstlenmez.

## Spis treści

Zastosowane symbole	124
Dane techniczne	124
Opis urządzenia	125
Dla własnego bezpieczeństwa	126
Instrukcja użytkownika	128
Przegląd, konserwacja i pielęgnacja	130
Wskazówki dotyczące usuwania opakowania i zużytego urządzenia	131
CE-Zgodności	132
Gwarancja	132

## Zastosowane symbole

### **Niebezpieczeństwo!**

Oznacza bezpośrednio groźące niebezpieczeństwo. Nieprzestrzeganie tej wskazówki grozi śmiercią lub bardzo ciężkimi obrażeniami.



### **Ostrożnie!**

Oznacza możliwość wystąpienia niebezpiecznej sytuacji. Nieprzestrzeganie tej wskazówki może doprowadzić do lekkich obrażeń lub szkód materialnych.



### **Wskazówka**

Oznacza wskazówki dla użytkownika i ważne informacje.

### **Symbole na urządzeniu**



Przed uruchomieniem urządzenia przeczytać instrukcję użytkownika i obsługi!




Zastosować okulary ochronne!

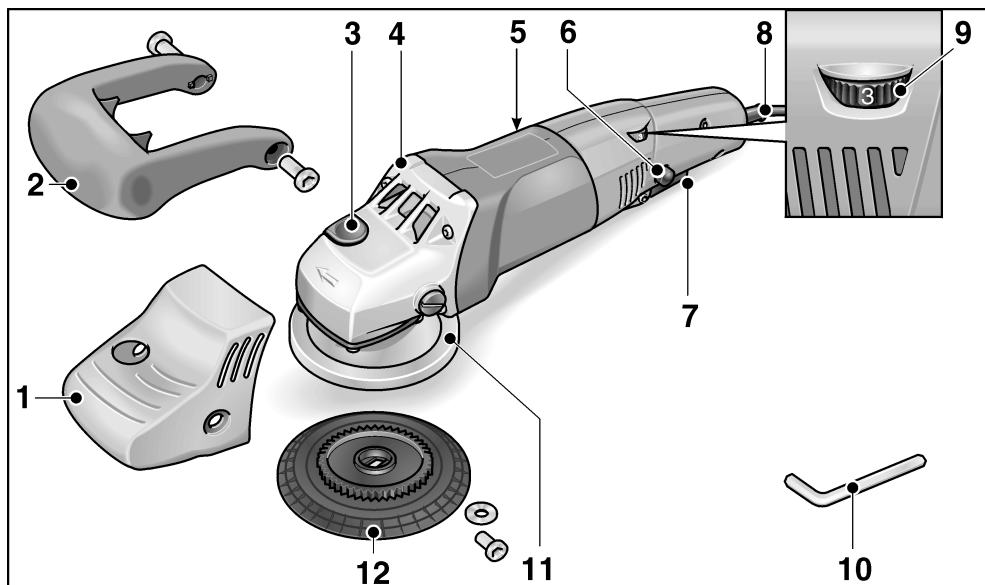


Wskazówka dotycząca sposobu usuwania zużytego urządzenia (patrz strona 131)

## Dane techniczne

Typ urządzenia		XC 3401 VRG
Maks. Ø narzędzia szlifierskiego	mm	160
Mocowanie narzędzia	mm	na rzepy Ø 140
Prędkość obrotowa	obr./min	160–480
Liczba skoków	min <sup>-1</sup>	3200–9600
Skok	mm	8
Moc pobierana	W	900
Moc oddawana	W	590
Ciężar (bez przewodu)	kg	2,5
Klasa ochrony		II / 

## Opis urządzenia



- |  |  |
|--|--|
| <p><b>1 Pokrywa z uchwytem</b></p> <p><b>2 Uchwyt prowadzący czołowy</b></p> <p><b>3 Blokada wrzeciona</b><br/>Do unieruchomienia wrzeciona przy wymianie talerza mocującego z rzepami.</p> <p><b>4 Korpus urządzenia z napędem</b><br/>Z otworami wylotu powietrza i strzałką kierunku obrotów.</p> <p><b>5 Tabliczka znamionowa</b></p> <p><b>6 Przycisk blokady</b><br/>Do unieruchomienia wyłącznika (7) w trybie pracy ciągłej.</p> | <p><b>7 Wyłącznik</b><br/>Do włączania i wyłączania, oraz rozpędu do ustawionej liczby obrotów.</p> <p><b>8 Elektryczny przewód zasilający 4,0 m z wtyczką</b></p> <p><b>9 Kółko nastawnika liczby obrotów</b></p> <p><b>10 Klucz do gniazd sześciokątnych</b></p> <p><b>11 Obudowa</b></p> <p><b>12 Talerz mocujący z rzepami</b></p> |
|--|--|

## Dla własnego bezpieczeństwa



### Niebezpieczeństwo!

Przed pierwszym użyciem polerki należy przeczytać:

- niniejszą instrukcję obsługi,
- „Ogólne wskazówki bezpieczeństwa“ dotyczące pracy narzędziami elektrycznymi zamieszczone w załączonej broszurze (nr dokumentacji: 315.915/04.04),
- zasady i przepisy terenowe obowiązujące na miejscu użycia szlifierki, i stosować się do podanych tam wskazówek i zaleceń.

Niniejsza polerka skonstruowana jest zgodnie z aktualnym poziomem techniki i uznanymi zasadami bezpieczeństwa technicznego. Mimo to w czasie użytkowania urządzenia może wystąpić zagrożenie zdrowia i życia użytkownika lub osób trzecich, albo uszkodzenia maszyny lub rzeczy. Polerkę stosować tylko i wyłącznie

- zgodnie z jej przeznaczeniem,
- we właściwym stanie technicznym zgodnym z zasadami bezpieczeństwa i higieny pracy.

Usterki wpływające niekorzystnie na stan bezpieczeństwa należy natychmiast usunąć.

## Hałas



### Ostrożnie

Przy ciśnieniu akustycznym powyżej 85 dB(A) należy stosować ochroniacze słuchu. (A) = na stanowisku pracy

Pomiar zgodnie z normą EN 60745:

Ciśnienie akustyczne $L_{pA}$ dB (A)	79
Moc akustyczna $L_{WA}$ dB (A)	90

## Organia

Wyważona wartość skuteczna przyspieszenia zgodnie z normą EN 60745 wynosi: 4,9 m/s<sup>2</sup>

### Zastosowanie zgodnie z przeznaczeniem

Niniejsza ręczna polerka mimośrodowa przeznaczona jest


- do profesjonalnego zastosowania w przemyśle i rzemiośle,
- do prac polerskich wszelkiego rodzaju, jak np. polerowanie powierzchni lakierowanych na pojazdach samochodowych, powierzchni mebli, powierzchni metalowych i kamiennych, itd. za pomocą gąbek polerskich, wełny owczej i włókniny wełnianej
- do zastosowania z narzędziami polerskimi, które dopuszczone są dla prędkości co najmniej 500 obrotów/min.

## Wskazówki bezpieczeństwa



### Niebezpieczeństwo!

- Przy użytkowaniu urządzenia stosować środki ochrony osobistej: okulary ochronne, maskę ochronną przeciwpyłową, osobiste środki ochrony słuchu, rękawice ochronne, buty robocze o podeszwie zapobiegającej poślizgnięciu. Nosić tylko przylegającą odzież, która nie może zostać porwana przez polerkę w czasie pracy.
- Nie obrabiać żadnych materiałów, przy obróbce których wydzielają się substancje szkodliwe dla zdrowia.  
**Nie wolno polerować materiałów, które zawierają azbest.**
- Przy emisji pyłów szkodliwych należy stosować przeciwpyłową maskę ochronną spełniającą wymogi normy DIN EN149 zalecany filtr klasy ochrony P2.

- W czasie pracy prowadzić polerkę obiema rękoma. W przypadku konieczności uchwycenia polerki w przednim jej obszarze należy chwycić tylko za wgłębienia na osłonie (1). Uchwyt prowadzący (2) montować tylko wtedy, jeżeli warunki na stanowisku pracy na to pozwalają.
  - Polerki nie wolno mocować w imadle.
  - Obrabiany przedmiot należy zamocować, jeżeli jego ciężar własny nie zapewnia bezpiecznego położenia.
  - Elektryczny przewód zasilający (8) i polerkę sprawdzić przed każdym użyciem, czy nie są uszkodzone. Uszkodzonej polerki nie wolno włączać.
  - Elektryczny przewód zasilający (8) prowadzić w czasie pracy zawsze z tyłu za polerką.
  - Stosować tylko narzędzia polerskie dopuszczone dla liczby obrotów, która jest równa co najmniej znamionowej liczbie obrotów polerki.
  - Stosować tylko oryginalne środki polerskie producenta polerki. Różnice ciężaru wynikające z zastosowania innych środków polerskich mogą spowodować wystąpienie drgań polerki w czasie pracy.
  - Przed użyciem sprawdzić, czy zamontowane narzędzia umocowane są zgodnie ze wskazówkami producenta.
  - Przed użyciem sprawdzić prawidłowość montażu i zamocowania narzędzi polerskich. Włączyć urządzenie na 30 sekund bez obciążenia!  
Bieg próbny przerwać natychmiast, jeżeli wystąpią znaczne drgania lub inne szkody. Sprawdzić maszynę, aby znaleźć przyczynę nieprawidłowości.
  - W przypadku wystąpienia drgań spowodowanych pracami budowlanymi należy co jakiś czas przerwać pracę i wprowadzić pauzę.
  - Dłonie trzymać z dala od obracających się części.
  - Polerki nie wolno tak mocno obciążać, aby się zatrzymywała.
  - Przy polerowaniu w jednym miejscu ze zwiększonym naciskiem następuje rozgrzanie powierzchni obrabianej. Niebezpieczeństwo poparzenia! Niebezpieczeństwo uszkodzenia rzeczy przy obróbce delikatnych i wrażliwych powierzchni.
  - Talerza mocującego z rzepami (11) nie dociskać zbyt mocno w położeniu ukośnym, aby zapobiec uszkodzeniu poprzez zagięcie.
  - Przy polerowaniu powierzchni z tworzywa sztucznego następuje elektryzacja tworzywa. Zachować ostrożność, możliwość przeskoku iskry.
  - Osoby i przedmioty chronić przed wyrzucanymi resztkami środków polerskich i szlifierskich.
  - Przed odłożeniem wyłączyć polerkę i zaczekać, aż do całkowitego zatrzymania.
  - Przy pracy na wolnym powietrzu i przy obróbce metali z silnym wydzielaniem pyłu metalicznego należy podłączyć polerkę do sieci elektrycznej poprzez wyłącznik ochronny (prąd wyłączający maksymalnie 30 mA).
  - Stosować tylko przedłużacze dopuszczone do użycia na wolnym powietrzu.
  - Do oznaczenia polerki stosować tylko tabliczki samoprzylepne. Nie wolno wiercić żadnych otworów w obudowie urządzenia.
-  **Szkody rzeczowe!**
- Napięcie i częstotliwość sieci elektrycznej muszą być zgodne z wartościami podanymi na tabliczce znamionowej urządzenia (5)
  - Przycisk blokady wrzeczona (3) naciskać tylko wtedy, gdy polerka jest wyłączona i narzędzie polerskie całkowicie zatrzymane.

## Instrukcja użytkowania

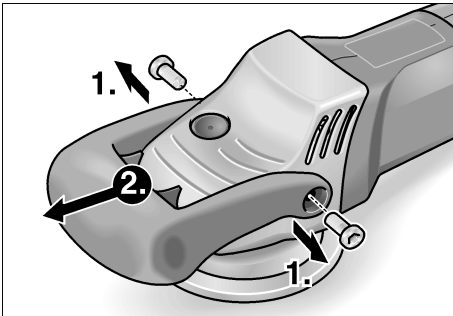
### **Niebezpieczeństwo!**

Przed przystąpieniem do jakichkolwiek prac przy polerce należy wyjąć wtyczkę z gniazdka sieciowego.

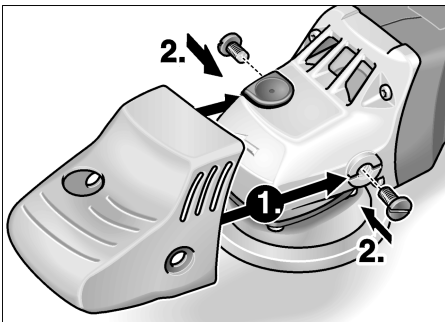
### **Przed pierwszym uruchomieniem**

Proszę rozpakować polerkę i sprawdzić, czy nie brakuje części lub nie ma uszkodzeń transportowych.

### **W razie potrzeby: Zdemontować czółowy uchwyt prowadzący**



### **Zamontować tylko pokrywę z uchwytem**

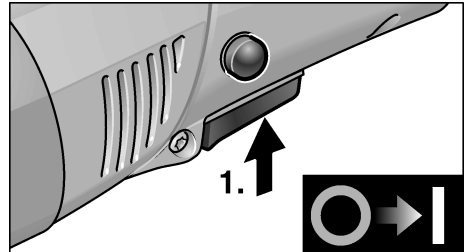


1. Z czółowego uchwytu prowadzącego odkręcić dwie śruby za pomocą klucza (10).
2. Zdjąć czółowy uchwyt prowadzący i osłonę.

3. Nasunąć tylko osłonę.
4. Osłonę zamocować dwoma śrubami z rowkiem.

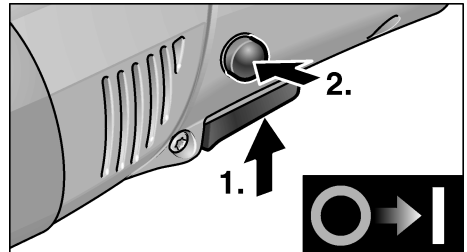
### **Włączanie i wyłączenie.**

#### **Praca chwilowa bez blokady:**

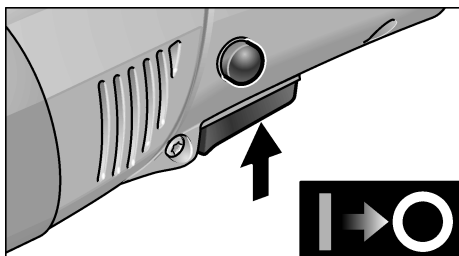


- Wyłącznik nacisnąć i przytrzymać.
- W celu wyłączenia zwolnić przycisk wyłącznika.

#### **Praca ciągła z blokadą:**



- Wyłącznik nacisnąć i przytrzymać.
- W celu zaaretowania wyłącznika do pracy ciągłej przytrzymać wciśnięty przycisk blokady i zwolnić przycisk wyłącznika.

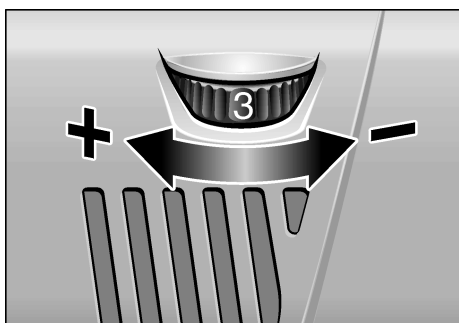


- W celu wyłączenia nacisnąć krótko przycisk wyłącznika i zwolnić.

### **i** Wskazówka

W przypadku przerwy w dopływie prądu urządzenie zatrzyma się i po przerwie nie włączy się ponownie.

## Nastawianie liczby obrotów



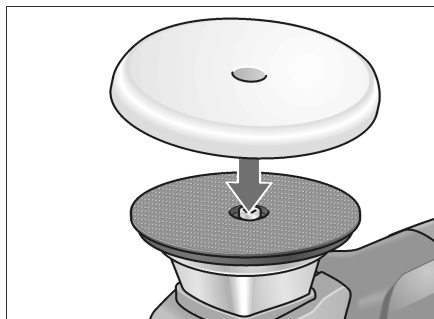
- W celu nastawienia roboczej liczby obrotów przkręcić kółko nastawnika (9) na odpowiednią wartość.
- Nacisnąć lekko przycisk wyłącznika (7) i z wyczuciem rozpędzić polerkę do nastawionej liczby obrotów.

### **i** Wskazówka

Jeżeli w trybie pracy ciągłej nastąpi przeciążenie lub przegrzanie urządzenia, prędkość obrotowa zostanie zredukowana automatycznie, aż urządzenie wystarczająco się ochłodzi.

## Mocowanie lub wymiana narzędzia

1. Wyjąć wtyczkę z gniazdka sieciowego.



2. Narzędzie polerskie wypośrodkować na oko i docisnąć mocno do rzeźpów talerza prowadzącego (11). **Stosować tylko nieuszkodzone środki polerskie.**
3. Wtyczkę włożyć do gniazdka sieciowego.
4. Polerkę włączyć (bez blokady) i pozostawić włączoną około 30 sekund. Sprawdzić, czy polerka jest wyważona i nie występują drgania. Sprawdzić, czy szlifierka jest wyważona i nie występują drgania.
5. Wyłączyć polerkę.

## Wskazówki dla użytkownika



### **Ostrożnie!**

Po wyłączeniu urządzenia narzędzie polerski obraca się jeszcze krótką chwilę.



### **Wskazówka**

Po wymianie narzędzia (np. polerska włóknina wełniana zamiast gąbki polerskiej) mogą wystąpić zwiększone drgania na skutek różnicy ciężarów. Liczbę obrotów roboczych zmieniać kółkiem nastawczym (9) tak długo, aż drgania się zmniejszą.

- Maszynę włączyć przed przyłożeniem do obrabianej powierzchni i zaczekać, aż osiągnie nastawioną liczbę obrotów.
- Polerkę prowadzić po polerowanej powierzchni z lekkim naciskiem, ruchem kolistym, nakładającymi się okręgami, aby uzyskać wysoką wydajność i jakość, oraz zapewnić długą żywotność narzędzia.
- Delikatnych powierzchni (np. lakier samochodowy) nie polerować agresywnie, tylko z małą liczbą obrotów i lekkim naciskiem.

Wyczerpujące informacje o wyrobach naszej firmy można uzyskać na stronie internetowej [www.flex-tools.de](http://www.flex-tools.de).

## Przeгляд, konserwacja i pielęgnacja



### **Niebezpieczeństwo!**

Przed przystąpieniem do jakichkolwiek prac przy polerce należy wyjąć wtyczkę z gniazdka sieciowego.

### **Czyszczenie**

- Urządzenie i otwory wentylacyjne należy czyścić regularnie. Częstość czyszczenia zależy od rodzaju obrabianego materiału i długości czasu obrabiania.
- Wnętrze obudowy i silnik należy regularnie przedmuchiwać suchym, sprężonym powietrzem.

### **Szczotki węglowe**

Polerka wyposażona jest w szczotki węglowe. Po osiągnięciu granicy zużycia szczotek węglowych polerka wyłącza się automatycznie.



### **Wskazówka!**

*Zużyte szczotki węglowe wymienić na oryginalne szczotki dopuszczone przez producenta urządzenia.*

*W przypadku zastosowania obcych fabrykatów wygasają prawa do roszczeń z tytułu gwarancji udzielonej przez producenta.*

Poprzez tylne otwory wentylacyjne może być widoczny płomień powstający na szczotkach węglowych w czasie pracy urządzenia.

W przypadku wystąpienia silnego płomienia należy natychmiast wyłączyć polerkę.

Proszę oddać polerkę do przeglądu w punkcie serwisowym autoryzowanym przez producenta.

### **Przekładnia**

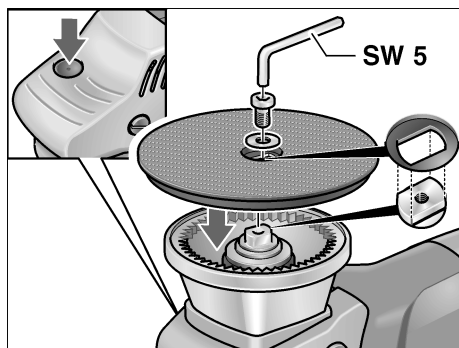


### **Wskazówka!**

*Śrub znajdujących się na korpusie urządzenia (4) nie wolno odkręcać w okresie gwarancji. W przypadku nieprzestrzegania tego zalecenia wygasają prawa do roszczeń z tytułu gwarancji udzielonej przez producenta.*

### **Wymiana zużytego talerza mocującego na rzepy**

1. Wyjąć wtyczkę z gniazdka sieciowego.
2. Zdjąć gąbkę polerską.
3. Maszynę położyć odwróconą spodem do góry.
4. Nacisnąć blokadę wrzeczona i poluzować, a następnie wykręcić śrubę za pomocą klucza wtykowego. Zdjąć talerz mocujący na rzepy.
5. W razie potrzeby wyczyścić powierzchnię zabieraka wału wyjściowego.
6. Na wał wyjściowy nałożyć nowy talerz mocujący z rzepami.



Wycięcie talerza mocującego (z rzepami) musi wejść na zabierak wału wyjściowego, w razie konieczności przekręcić wał wyjściowy.

7. Wkręcić śrubę i dokręcić kluczem wtykowym. Należy przy tym nacisnąć blokadę wrzeciona.
8. Przeprowadzić bieg próbny. Sprawdzić, czy szlifierka jest wyważona i nie występują drgania.

## Naprawy

Naprawy urządzenia zlecać do wykonania wyłącznie w punkcie serwisowym autoryzowanym przez producenta.

## Części zamienne i wyposażenie dodatkowe

### **i** Wskazówka!

*Wolno stosować tylko narzędzia dopuszczone przez firmę FLEX do takiego zastosowania.*

Część zamienna/ wyposażenie	Nr katalogowy
Pokrywa z uchwytem	332.402
Uchwyt prowadzący czołowy	333.565
Torba polerska	333.573
Talerz mocujący z rzepami 140 mm z kołem zębatym	342.637

Część zamienna/ wyposażenie	Nr katalogowy
Gąbka polerska Ø 160 mm - niebieska - czarna - biała	304.751 304.824 304.786
Wełniany krążek polerski Ø 150 mm	342.521

Inne części wyposażenia, a szczególnie narzędzia i środki polerskie podane są w katalogu wydanym przez producenta.

## Wskazówki dotyczące usuwania opakowania i zużytego urządzenia



### **Niebezpieczeństwo!**

*Wystużone urządzenia uczynić niezdatnymi do użycia poprzez usunięcie elektrycznego przewodu zasilającego.*



Tylko dla krajów EU

Proszę nie wyrzucać narzędzi elektrycznych do domowych śmieci!

Zgodnie z dyrektywą Unii Europejskiej 2002/96/EG o odpadach elektrycznych i elektronicznych oraz jej przejęciem do prawa narodowego istnieje obowiązek zbierania narzędzi elektrycznych celem odzysku surowców wtórnych i utylizacji.



### **Wskazówka!**

*Aktualne informacje o sposobie usunięcia zużytego urządzenia można uzyskać w punkcie zakupu.*

## CE-Zgodności

EN 60745 zgodnie z wymaganiami określonymi wytycznymi 2004/108/EG, 98/37/EG (do 28.12.2009), 2006/42/EG (od 29.12.2009).



Rühle

Severin

20.05.2009

FLEX-Elektrowerkzeuge GmbH

Bahnhofstrasse 15

D-71711 Steinheim/Murr

## Gwarancja

Przy zakupie nowego urządzenia firma FLEX udziela 2 lata gwarancji producenta, poczynając od daty nabycia przez użytkownika. Gwarancją objęte są tylko wady urządzenia wynikające z błędów materiałowych i/lub produkcyjnych, oraz niespełnienia zapewnionych właściwości. W przypadku wystąpienia roszczenia gwarancyjnego należy dołączyć oryginalny dowód sprzedaży z datą zakupu. Naprawy może dokonać wyłącznie warsztat lub serwis posiadający autoryzację firmy FLEX. Prawo do roszczeń gwarancyjnych przysługuje tylko w przypadku użycia urządzenia zgodnie z jego przeznaczeniem.

Gwarancja nie obejmuje w szczególności zużycia wynikającego z eksploatacji, usterek spowodowanych niewłaściwą obsługą i użytkowaniem, częściowo lub całkowicie zdemontowanych urządzeń, jak również szkód spowodowanych przeciążeniem urządzenia, użyciem niedopuszczonych, uszkodzonych, lub niewłaściwie zastosowanych narzędzi, szkód spowodowanych przez maszynę na narzędziach lub materiale obrabianym, szkód spowodowanych przez użycie siły,

oraz następstw niewłaściwych lub niewystarczających przeglądów i konserwacji wykonywanych przez użytkownika lub osoby trzecie, uszkodzeń spowodowanych działaniami zewnętrznymi lub ciałami obcymi, jak np. piasek, kamienie, jak również szkód spowodowanych nieprzestrzeganiem niniejszej instrukcji użytkowania i obsługi, jak np. podłączenie do źródła prądu o niewłaściwym napięciu lub rodzaju prądu.

Narzędzia i wyposażenie dodatkowe objęte są gwarancją tylko wtedy, jeżeli zastosowane zostały z maszyną, dla której takie użycie jest przewidziane lub dopuszczone.

## Wyłączenie z odpowiedzialności

Producent nie odpowiada za szkody i stracone zyski spowodowane przerwą w działalności gospodarczej zakładu, której przyczyną był nasz wyrób lub niemożliwość jego zastosowania.

Producent i jego przedstawiciel nie odpowiadają za szkody spowodowane niewłaściwym użyciem urządzenia lub powstałe przy użyciu urządzenia w powiązaniu z wyrobami innych producentów.

## Tartalom

Használt szimbólumok	133
Műszaki adatok	133
Az első pillantásra	134
Az Ön biztonsága érdekében	135
Használati útmutató	137
Karbantartás és ápolás	139
Ártalmatlanítási tudnivalók	140
CE-Megfelelőség	140
Garancia	141

## Használt szimbólumok



### Veszély!

Közvetlenül fenyegető veszélyt jelent. Az itteni megjegyzések figyelmen kívül hagyása halálos vagy súlyos sérüléseket okozhat.



### Vigyázat!

Veszélyes helyzetekre hívja fel a figyelmet. Az itteni megjegyzések figyelmen kívül hagyása súlyos sérüléseket vagy anyagi károkat okozhat.



### Megjegyzés

Használati tippeket ad, és fontos tudnivalókra hívja fel a figyelmet.

### Szimbólumok a készüléken



Üzemhelyezés előtt olvassa el a kezelési útmutatót!



Hordjon védőszemüveget!

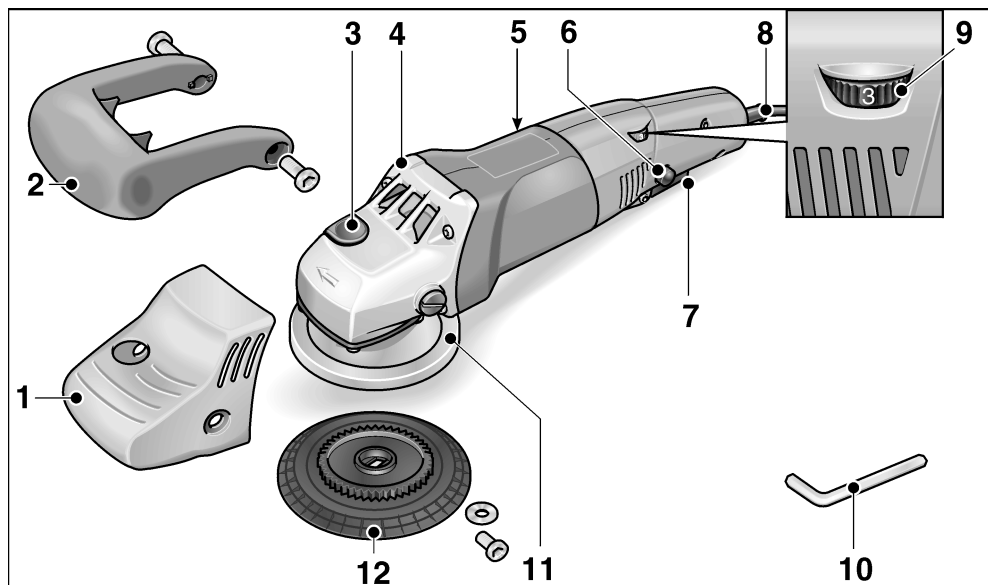


Tudnivalók az elhasznált készülék ártalmatlanításáról (lásd a 140 oldalt)

## Műszaki adatok

Készülék típusa		XC 3401 VRG
Szerszám Ø max.	mm	160
Szerszámbe fogó	mm	Tapadó tányér Ø 140
Fordulatszám	1/perc	160–480
Löketszám	min <sup>-1</sup>	3200–9600
Löklet	mm	8
Teljesítményfelvétel	W	900
Teljesítményleadás	W	590
Súly (kábel nélkül)	kg	2,5
Védelmi osztály		II / □

## Az első pillantásra



- |  |  |
|--|--|
| <p><b>1 Fogantyúburkolat</b></p> <p><b>2 Kengyeles fogantyú</b></p> <p><b>3 Orsórögzítés</b><br/>Az orsó rögzítéséhez a tapadótányér cseréjekor.</p> <p><b>4 Hajtásfej</b><br/>levegő-kilépővel és a forgásirány nyilával.</p> <p><b>5 Típus tábla</b></p> <p><b>6 Reteszelő fej</b><br/>Tartós üzemben reteszelve tartja a kapcsolót (7).</p> | <p><b>7 Kapcsoló</b><br/>Be- és kikapcsoláshoz, valamint a megválasztott fordulatszámig való felpörgetéshez.</p> <p><b>8 4,0 méteres hálózati kábel hálózati dugasszal</b></p> <p><b>9 Állítókerék a fordulatszám előválasztásához</b></p> <p><b>10 Hatlapú imbuszkulcs</b></p> <p><b>11 Ház</b></p> <p><b>12 Tapadótányér</b></p> |
|--|--|

## Az Ön biztonsága érdekében



### Veszély!

A polírozó készülék használata előtt feltétlenül olvassa el:

- ezt a kezelési útmutatót,
- az elektromos szerszámok kezelésére vonatkozó „Általános biztonsági tudnivalók” részt a mellékelt füzetben (íratszám: 315.915/04.04),
- a használat helyén a balesetvédelemre vonatkozó szabályokat és előírásokat

Ez a polírozó készülék a technika mai állásának és az elismert biztonságtechnikai szabályoknak megfelelően készült.

Ennek ellenére a használata során a használója vagy más személyek testét és életét fenyegető, illetve a gépet és más anyagi javakat károsító veszélyek léphetnek fel. A polírozót csak

- rendeltetés szerinti célokra,
- kifogástalan állapotban szabad használni.

A biztonságát csökkentő zavarokat azonnal el kell hárítani.

## Zaj



### Vigyázat

85 db(A) hangnyomás fölött hallásvédőt kell hordani.

Az EN 60745 szerint mérve:

Hangnyomás $L_{pA}$	dB(A)	79
Hangteljesítmény $L_{WA}$	dB(A)	90

## Rezgés

Kiegyensúlyozott effektív érték a gyorsulás-nál az EN 60745. szerint:  $4,9 \text{ m/s}^2$

## Rendeltetésszerű használat

Ennek a kézzel vezetett excenter polírozónak a rendeltetése

- ipari és kézműipari célú használat,
- bármilyen polírozás, pl. járművek lakkozásának, bútor, fém- és kőfelületeknek stb. polírozása polírszivacsokkal, bárány- és egyéb gyapjúbőrökkel olyan polírozó szerszámokban használva,
- amelyeknek legalább 500 ford./perc a megengedett fordulatszáma.

## Biztonságra vonatkozó megjegyzések



### Veszély!

- A használatkor személyes védőfelszerelést kell hordani: Védőszemüveg, légzésvédő maszk, hallásvédő, védőkesztyű, csúszásgátló biztonsági bakancs.  
Hordjon szorosan tapadó munkaruhát, amely polírozás közben nem csípődhet, ill. húzódnak be.
- Nem szabad olyan anyagokat megmunkálni, amelyeknél egészségre káros anyagok szabadulhatnak fel.
- **Azbeszt tartalmú anyagokat nem szabad polírozni.**
- **Veszélyes porok képződése esetén hordjon DIN EN149 szerinti légzésvédő maszkot. Javasolt szűrőosztály a P2.**
- Munkavégzés közben a polírozót mindkét kézzel kell vezetni. Az előlő részen a polírozót csak a fogantyúburkolat (1) tartsa szorosan. A kengyeles fogantyút (2) akkor szerelje fel, ha a munkahelyi körülmények ezt lehetővé teszik.

- A polírozót nem szabad satuba befogni.
- Fogja be a munkadarabot, ha a saját súlyánál fogva nem feküdne stabilan.
- Minden egyes használat előtt ellenőrizze, hogy nem károsodott-e a hálózati kábel (8) és a polírozó. Ne használja a polírozót, ha károsodott.
- Munkavégzéskor mindig a polírozó mögött vezesse el a hálózati kábelt (8).
- Csak olyan szerszámokat szabad használni, amelyek megengedett fordulatszáma legalább akkora, mint amekkora a polírozó névleges fordulatszáma.
- A gyártó cégnek csak az eredeti polírozó eszközeit használja. Más polírozó eszközök használata esetén a súlykülönbségek miatt nagyobb rezgések léphetnek fel a polírozón.
- Használat előtt ellenőrizni kell, hogy a felszerelt szerszámok a gyártó útmutatásai szerint lettek-e rögzítve.
- Használat előtt ellenőrizze a polírozó szerszámok helyes felszerelését és rögzítését. A készüléket terhelés nélkül 30 másodpercre be kapcsolni!  
A próbamenetet azonnal meg kell szakítani, ha jelentős rezgések lépnek fel, vagy egyéb károk állapíthatók meg.  
A gépet felülvizsgálni, és a hiba okát kideríteni.
- A konstrukcióból adódó rezgések miatt hosszabb idő eltelte után iktasson be szüneteket.
- Tartsa távol a kezét a forgó alkatrészekről.
- A polírozót nem szabad annyira leterhelni, hogy leálljon.
- Nagyon felmelegedhet a felület ha polírozás közben erősen rányomja a készüléket.  
Égésveszély! Anyagi károk keletkezhetnek az érzékeny felületeken.
- Ne nyomja nagy erővel ferdén a tapadó tányt (11), hogy elkerülje a meghajlása miatti károkat.
- A műanyag felületek a polírozásukkor elektrosztatikus feltöltődnek. Vigyázat, fennáll a szikraáthúzás veszélye.
- Védje a közelben lévő személyeket és tárgyakat a szétrepülő polír- és csiszolóanyag-részecskéktől.
- A polírozót a letétele előtt ki kell kapcsolni, és hagyni kell, hogy leálljon.
- Az olyan polírozókat, amelyeket a szabadban használnak, vagy amelyek szélsőséges módon vannak fémporoknak kitéve, hibaáram-védőkapcsolón keresztül (kioldó áram max. 30 mA) kell csatlakoztatni.
- Csak külső területekhez engedélyezett hosszabbító kábeleket szabad használni.
- A polírozó megjelöléséhez csak felragasztható táblát használjon.  
Ne fúrjon lyukakat a fűrész házába!



### **Anyagi károk!**

- A hálózati feszültségnek és a tipustáblán (5) megadott feszültségnek meg kell egyeznie.
- Az orsóreteszelt (3) csak álló szerszám esetén szabad megnyomni.

## Használati útmutató

### **Veszély!**

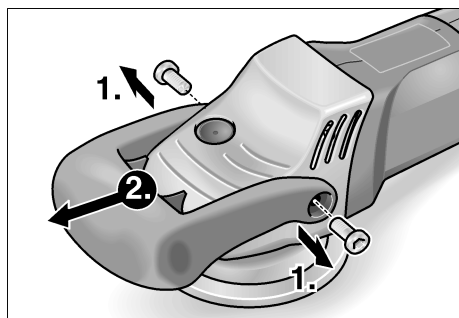
A polírozón való mindenféle munkavégzés előtt a hálózati csatlakozót ki kell húzni.

### Üzembe helyezés előtt

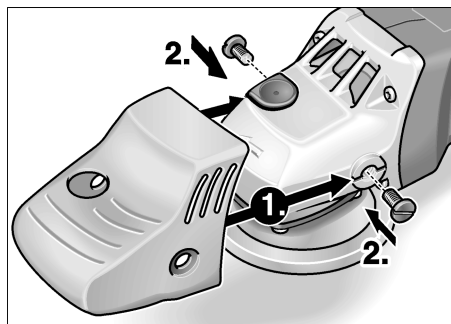
Csomagolja ki a polírozót, és vizsgálja meg a szállítmányt a teljességére és a szállítási károokra vonatkozóan.

### Szükség esetén:

#### Szerelje le a kengyeles fogantyút!



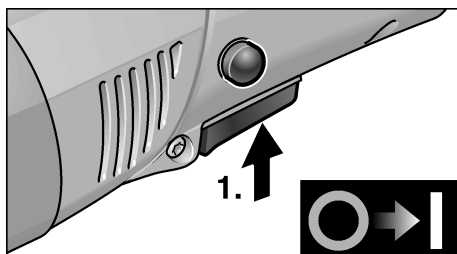
#### Csak a fogantyúburkolatot szerelje össze!



1. Az imbuszkulccsal (10) csavarja ki a kengyeles fogantyú 2 csavarját!
2. Húzza le a kengyeles fogantyút és a fogantyúburkolatot!
3. Csak a fogantyúburkolatot tolja fel!
4. Rögzítse a fogantyúburkolatot a 2 hasítottfejű csavarral!

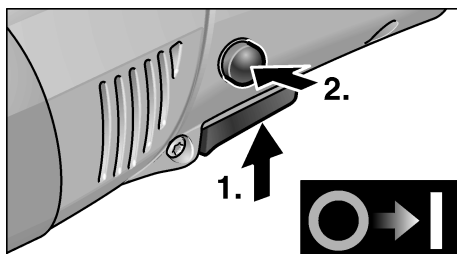
## Be- és kikapcsolás

### Rövid idejű üzem reteszelés nélkül:

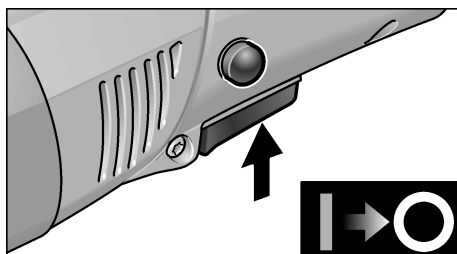


- A kapcsolót megnyomni és nyomva tartani.
- Kikapcsoláshoz engedje fel a kapcsolót.

### Tartós üzem reteszeléssel:



- A kapcsolót megnyomni és nyomva tartani.
- A beugrasztáshoz tartsa nyomva a beugrasztó gombot, és engedje fel a kapcsolót.



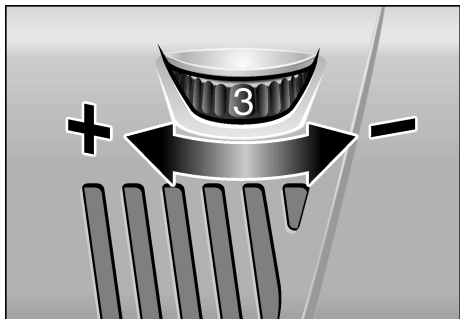
- Kikapcsoláshoz nyomja meg röviden a kapcsolót, és engedje fel.



### **Megjegyzés**

Áramkimaradás után a bekapcsolt készülék nem indul újra.

## Fordulatszám előválasztása



- Az üzemi fordulatszám beállításához állítsa az állítókeréket (9) a kívánt értékre.
- A kapcsoló (7) óvatos nyomásával a készüléket az előre megválasztott fordulatszámáig felpörgetni.

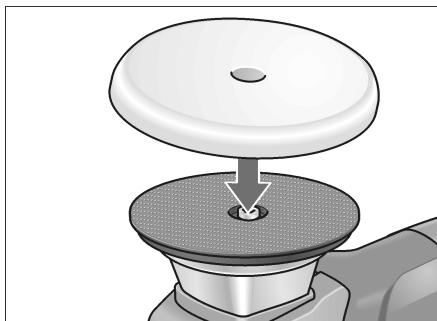


### Megjegyzés

Folyamatos üzemben, túlterhelés vagy túlhevülés esetén a készülék addig csökkenti automatikusan a fordulatszámát, amíg elegendő mértékben nem hűl le.

## Szerszám rögzítése vagy cseréje

1. Húzza ki a hálózati dugaszt.



2. Szemmérték szerint központosítva szorítsa rá a polírozó eszközt a tapadótányérra (11).  
**Csak hibátlan polírozó szerszámot használjon.**

3. A hálózati csatlakozódugót csatlakoztassa a dugaszolóaljzatba.
4. A polírozót bekapcsolni (reteszelés nélkül), és kb. 30 másodpercig forogni hagyni. Ellenőrizze a kiegyensúlyozatlanságát és a rezgéseit.
5. A polírozót kikapcsolni.

## Munkákra vonatkozó megjegyzések



### Vigyázat!

*A polírozó a kikapcsolását követően rövid ideig még forog.*



### Megjegyzés

Szerszámcsere után (pl. gyapjúbőr polírszivacs helyett) a súlykülönbség miatt erősebb rezgések léphetnek fel. Az állítókerékkel (9) úgy módosítsa a fordulatszámot, hogy csökkenjen a rezgés.

- A gépet a polírozandó felületre való felhelyezése előtt kapcsolja be, és várja meg a beállított fordulatszám elérését.
- Enyhén nyomja rá a gépet a polírozandó felületre, és körkörös, egymást átfedő mozgattal vezesse, hogy jó teljesítményt érjen el, és hosszú élettartamú maradjon a szerszám.
- Kényes felületeken (pl. autólakkok) kevésbé agresszíven, inkább kisebb fordulatszámokkal és kisebb rányomással dolgozzon.

A gyártómű termékeiről a [www.flex-tools.de](http://www.flex-tools.de) címen talál további tudnivalókat.

## Karbantartás és ápolás



### Veszély!

A polírozón való *mindenféle munkavégzés előtt a hálózati csatlakozót ki kell húzni.*

### Tisztítás

- Rendszeres időközönként tisztítsa meg a készüléket és a szellőző réseket. A gyakoriság a megmunkálandó anyagtól és a használat időtartamától függ.
- A ház belső terét és a motort száraz sűrített levegővel rendszeresen át kell fújni.

### Szénkefék

A polírozó lekapcsoló szénrel van felszerelve.

A kopási határ elérésekor a lekapcsoló szén automatikusan kikapcsolja a polírozót.



### Megjegyzés!

*Cseréhez csak a gyártómű eredeti alkatrészeit használja. Idegen gyártmányok használata esetén megszűnnek a gyártó cég garanciális kötelezettségei.*

A hátsó szellőző nyílásokon keresztül használat közben megfigyelhető a széntűz.

Erős széntűz esetén a polírozót azonnal kikapcsolni. A polírozót a gyártó által felhatalmazott ügyfélszolgálati műhelynek átadni.

### Hajtómű

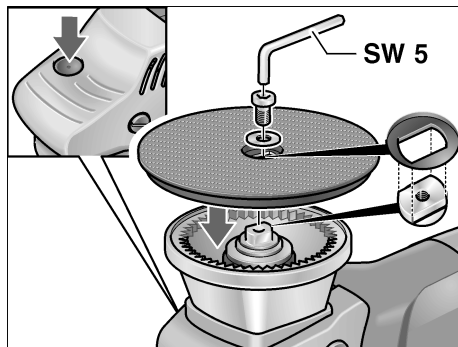


### Megjegyzés!

*A hajtásfejen (4) lévő csavarokat a garancia időtartama alatt ne csavarja ki. Ennek figyelmen kívül hagyása esetén megszűnnek a gyártó cég garanciális kötelezettségei.*

## Az elkopott tapadótányér kicserélése

1. Húzza ki a hálózati dugaszt.
2. Távolítsa el a polírszivacsot.
3. Fektesse a hátoldalára a gépet.
4. Nyomja meg az orsó arretáló kilincset, és imbuszkulccsal csavarja ki a csavart. Vegye le a tapadótányért.
5. Szükség esetén tisztítsa meg a meghajtó tengely kulcsfelületét.
6. Helyezze fel az új tapadótányért a meghajtó tengelyre.



A tapadótányér hornyának be kell akadnia a meghajtó tengely kulcsfelületébe, ha kell, fordítsa el a tengelyt.

7. Csavarja be a csavart, és imbuszkulccsal húzza szorosra. Eközben nyomja be az orsó arretáló kilincset.
8. Végezzen próbamenetet. Ellenőrizze a kiegyensúlyozatlanságát és a rezgéseit.

## Javítások

Javításokat kizárólag a gyártó cég által felhatalmazott ügyfélszolgálati műhely végezhet.

## Pótalkatrészek és tartozékok



### Megjegyzés!

Csak a FLEX által engedélyezett szerszámokat szabad használni.

Pótalkatrész/tartozék	Megrend. szám
Fogantyúburkolat	332.402
Kengyeles fogantyú	333.565
Polírozógép-táska	333.573
140 mm-es tapadótányér fogaskerékkel	342.637
Polírszivacs Ø160 mm - kék - fekete - fehér	304.751 304.824 304.786
Tapadó gyapjúbőr, Ø 150 mm	342.521

További tartozékok, különösen szerszámok és polírozó segédeszközök, a gyártó cég katalógusaiban találhatóak.

## Ártalmatlanítási tudnivalók



### Veszély!

A kiszolgált készülékeket a hálózati kábel eltávolításával használhatatlanná kell tenni.



Csak az EU tagországai számára  
Sohase dobja az elektromos szerszámokat a háztartási hulladék közé!

Az EK elhasznált elektromos és elektronikus készülékekre vonatkozó 2002/96/EK európai és a nemzeti jogba átvett irányzatása szerint az elhasznált elektromos szerszámokat elkülönítve kell gyűjteni, és gondoskodni kell a környezetkímélő módon történő újrahasznosításukról.



### Megjegyzés!

Az ártalmatlanítási lehetőségekről tájékozódjon a szakkereskedőknél!

## CE-Megfelelőség

Egyedüli felelősségünk alapján kijelentjük, hogy ez a termék megfelel a következő szabványoknak vagy a normatív dokumentumoknak.

EN 60745 a 2004/108/EK, 98/37/EK (2009. 12. 28-ig), 2006/42/EK (2009. 12. 29-től) irányelvek határozatainak megfelelően.

Rühle

Severin

20.05.2009

FLEX-Elektrowerkzeuge GmbH

Bahnhofstrasse 15

D-71711 Steinheim/Murr

## Garancia

---

Új gép vásárlásakor a FLEX a vásárlás dátumától kezdődően 2 éves gyártóműi garanciát nyújt a gépre a végfelhasználó részére. A garancia csak az olyan hiányosságokra terjed ki, amelyek anyag- vagy gyártási hibákra, valamint a biztosított tulajdonságok nem teljesülésére vezethetők vissza.

A garancia érvényesítéséhez mellékelni kell az eladási dátumot tartalmazó eredeti vásárlási bizonylatot. Garanciális javításokat kizárólag a FLEX által felhatalmazott műhelyek vagy szervizállomások végezhetnek.

Garanciális igény csak rendeltetésszerű használat esetén érvényesíthető.

A garancia hatálya alól ki vannak zárva különösen az üzemeléssel összefüggő kopások, a szakszerűtlen kezelés, a részben vagy egészben szétszerelt gépek, a gép túlterhelése, valamint a nem megengedett, hibás vagy hibásan alkalmazott betétszerszámok miatt bekövetkező károk.

Ugyancsak ki vannak zárva a garancia hatálya alól az olyan károk, amelyeket a gép a betétszerszámon, ill. a munkadarabon okoz, az erőszakos alkalmazás, az olyan következményes károk, amelyek a vevőnek vagy harmadik személynek felróható szakszerűtlen vagy nem kielégítő karbantartására vezethetők vissza; idegen behatások vagy idegen testek, pl. homok vagy kő okozta károk, valamint a kezelési útmutatóban leírtak figyelmen kívül hagyása miatt bekövetkező károk, mint pl. nem megfelelő hálózati feszültségre vagy áramfajtajára való csatlakoztatás. Betétszerszámokkal, illetve tartozékokkal kapcsolatban csak abban az esetben érvényesíthetők garanciális igények, ha ezeket olyan gépekkel együtt használja, amelyeket ilyen alkalmazásra terveztek vagy engedélyeztek.

## Felelősség kizárása

A gyártó cég és a képviselői nem felelnek az olyan károkért vagy az üzletmenet megszakadása miatt elmaradt nyereségért, amelyeket a termék vagy a termék nem megengedett használata okozott.

A gyártó cég és a képviselői nem felelnek az olyan károkért, amelyek szakszerűtlen használat miatt vagy más gyártó cégek gyártmányaival összefüggésben keletkeztek.

## Obsah

Použité symboly	142
Technické údaje	142
Na první pohled	143
Pro Vaši bezpečnost	144
Návod k použití	146
Údržba a ošetřování	147
Pokyny pro likvidaci	149
CE-Prohlášení o shodě	149
Záruka	149

## Použité symboly

### **Nebezpečí!**

Označuje bezprostředně hrozící nebezpečí. Při nedodržení upozornění hrozí usmrcení nebo nejtěžší poranění.



### **Pozor!**

Označuje nějakou možnou nebezpečnou situaci. Při nedodržení upozornění hrozí poranění nebo věcné škody.



### **Upozornění**

Označuje aplikační tipy a důležité informace.

## Symboly na nářadí



Před uvedením do provozu si přečtěte návod k obsluze!




Noste ochranu očí!

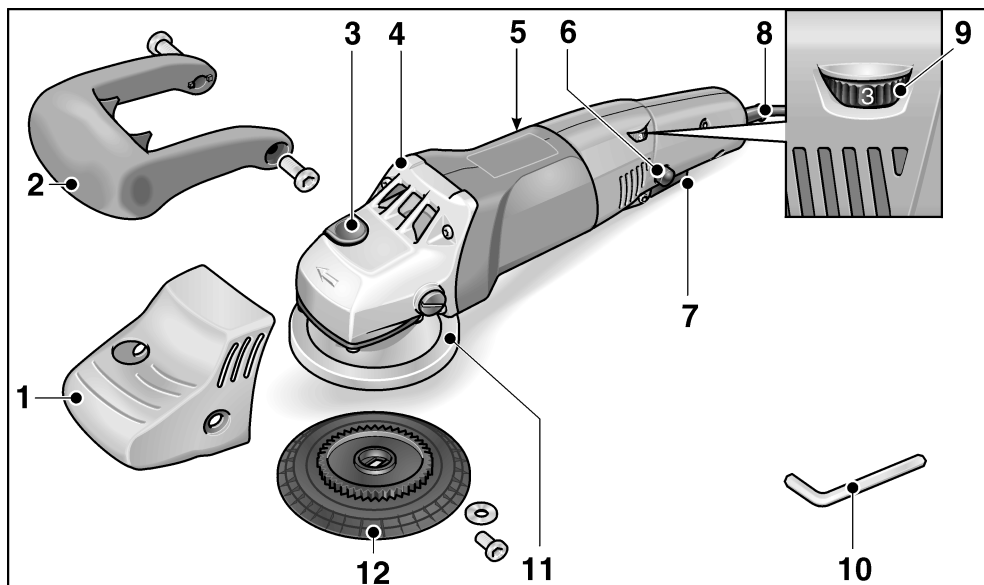


Pokyn pro likvidaci použitého spotřebiče!  
(viz stránka 149)

## Technické údaje

	Typ nářadí	XC 3401 VRG
Max. Ø nástroje	mm	160
Upnutí nástroje	mm	Suchý zip Ø 140
Otáčky	ot./min	160–480
Počet zdvihů	min <sup>-1</sup>	3200–9600
Zdvih	mm	8
Příkon	W	900
Výkon	W	590
Hmotnost (bez kabelu)	kg	2,5
Třída ochrany		II / 

## Na první pohled



- |   |  |
|---|--|
| <p><b>1 Uchopovací kryt</b></p> <p><b>2 Třmenová rukojeť</b></p> <p><b>3 Aretace vřetena</b><br/>K aretaci vřetena při výměně talíře se suchým zipem.</p> <p><b>4 Hnací hlava</b><br/>S výstupem vzduchu a šipkou směru otáčení.</p> <p><b>5 Typový štítek</b></p> <p><b>6 Aretační knoflík</b><br/>Aretuje vypínač (7) na trvalý provoz.</p> | <p><b>7 Vypínač</b><br/>K zapnutí a vypnutí a rovněž k najetí až na předvolené otáčky.</p> <p><b>8 Síťový kabel 4,0 m se síťovou zástrčkou</b></p> <p><b>9 Nastavovací kolečko pro předvolbu otáček</b></p> <p><b>10 Klíč na šrouby s vnitřním šestihranem</b></p> <p><b>11 Pouzdro</b></p> <p><b>12 Talíř se suchým zipem</b></p> |
|---|--|

## Pro Vaši bezpečnost



### Nebezpečí!

Před použitím ruční leštičky si přečtěte:

- předložený návod k obsluze,
- “Všeobecné bezpečnostní pokyny” k zacházení s elektrickým nářadím v příloženém sešitu (čís. publikace-Nr.: 315.915/04.04),
- pravidla a předpisy k zabránění úrazům, platné pro místo nasazení a jednejte podle nich.

Tato ruční leštička je konstruována podle současného stavu techniky a uznávaných bezpečnostně-technických pravidel. Při jejím používání může přesto dojít k ohrožení života uživatele nebo třetí osoby, event. poškození nářadí nebo jiných věcných hodnot. Používejte ruční leštičku pouze

- pro stanovené použití,
- v bezvadném bezpečnostně-technickém stavu.

Okamžitě odstraňte poruchy omezující bezpečnost.

## Hlučnost



### Pozor

Při akustickém tlaku větším než 85 dB(A) noste ochranu sluchu.

Změřeno podle EN 60745:

Akustický tlak $L_{pA}$	dB(A)	79
Akustický výkon $L_{WA}$	dB(A)	90

## Vibrace

Změřená efektivní hodnota zrychlení podle EN 60745: 4,9 m/s<sup>2</sup>

## Stanovené použití

Tato ručně vedená excentrická leštička je určena

- pro živnostenské nasazení v průmyslu a řemesle,
- pro lešticí práce všeho druhu, jako jsou např. lakované povrchy vozidel, povrchy nábytku, kovů a kamenů atd., s lešticími houbami, jehnětinovými a vlněnými lešticími koutouči
- k nasazení s lešticími nástroji, které jsou schválené pro otáčky minimálně 500 1/min.

## Bezpečnostní upozornění



### Nebezpečí!

- Při použití noste osobní ochranné vybavení: Ochranné brýle, ochrannou dýchací masku, ochranu sluchu, ochranné rukavice, protiskluzovou obuv. Noste těsně přiléhavé pracovní oblečení, které při práci nemůže být leštičkou zachyceno.
- Nepracovávejte žádné materiály, u nichž se uvolňují zdraví škodlivé látky. **Materiál obsahující azbest se nesmí leštit.**
- U nebezpečných prachů noste ochrannou dýchací masku podle DIN EN149. Doporučená třída filtru P2.
- Při práci ved'te ruční leštičku oběma rukama. Držte leštičku v přední části pouze za uchopovací kryt (1). Namontujte třmenovou rukojeť (2), umožňující-li to podmínky na pracovišti.

- Neupínejte ruční leštičku do svěráku.
- Obrobek upněte, pokud prostřednictvím své vlastní hmotnosti spolehlivě neleží.
- Před každým použitím zkontrolujte síťový kabel (8) a leštičku na poškození. Poškozenou leštičku neuvádějte do provozu.
- Při práci ved'te síťový kabel (8) od leštičky vždy směrem dozadu.
- Používejte pouze nástroje, jejichž přípustné otáčky jsou nejméně tak vysoké, jako jmenovité otáčky ruční leštičky.
- Používejte pouze originální lešticí prostředky výrobce. Vlivem hmotnostních rozdílů může při použití jiných lešticích prostředků docházet ke zvýšeným vibračním leštičky.
- Před použitím zkontrolujte, zda jsou namontované nástroje upnuty podle pokynů výrobce.
- Před použitím zkontrolujte správné namontování a uchycení lešticích nástrojů. Zapněte nezátížené nářadí na 30 sekund! Zkušební chod okamžitě přerušete, dojde-li ke značným vibračním nebo budou-li zjištěna jiná poškození. Zkontrolujte nářadí, abyste stanovili příčinu.
- Z důvodů konstrukčně podmíněných vibrací se mají po delší době zařadit pracovní přestávky.
- Nesahejte na rotující díly.
- Nezatěžujte ruční leštičku tak silně, aby se zastavila.
- Při leštění na jednom místě s vysokým přitlakem se pracovní povrch ohřívá. Nebezpečí popálení! Nebezpečí věcných škod u choulostivých povrchů.
- Netlačte talíř se suchým zipem (11) šikmo s velkou přitlačnou silou, aby se zabránilo jeho poškození zdeformováním.
- Při leštění povrchů z umělých hmot se tyto povrchy elektrostaticky nabíjejí. Pozor, možnost přeskočku jiskry.
- Chraňte osoby a předměty před poletujícími zbytky po leštění a broušení.
- Před odložením ruční leštičku vypněte a nechejte ji doběhnout.
- Ruční leštičky, které se používají venku nebo jsou extrémně vystaveny kovovému prachu, připojujte přes chrániči vybavovaný chybovým proudem (maximální vybavovací proud 30 mA).
- Používejte pouze prodlužovací kabely schválené pro venkovní oblast.
- K označení leštičky používejte pouze lepicí štítky. Nevrtajte žádné díry do tělesa pily.



### **Věcné škody!**

- Síťové napětí a napěťové údaje na typovém štítku (5) musí být shodné.
- Aretaci vřetena (3) stiskněte pouze při zastaveném nástroji.

## Návod k použití

### **Nebezpečí!**

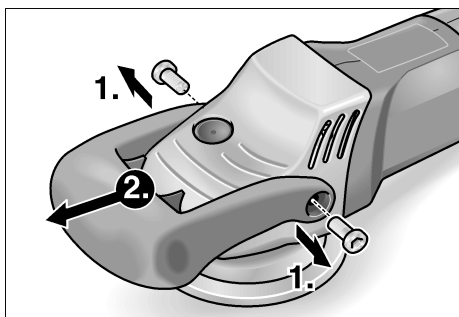
Před veškerými pracemi na ruční leštičce vytáhněte síťovou zástrčku.

### Před uvedením do provozu

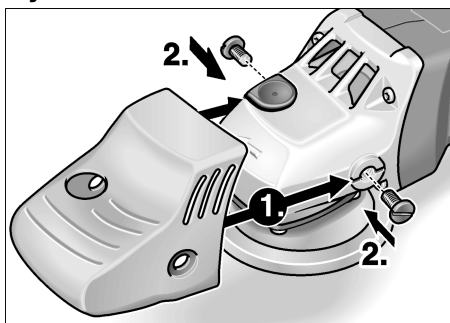
Vybalte ruční leštičku a zkontrolujte ji na kompletnost dodávky a transportní poškození.

### V případě potřeby:

#### Demontujte trmenovou rukojet



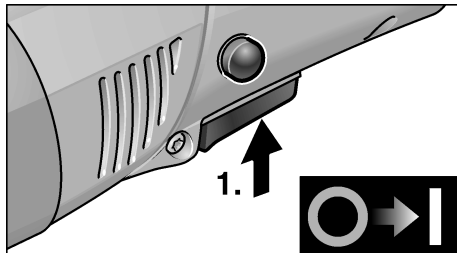
#### Namontování pouze uchopovacího krytu



1. Pomocí klíče (10) odšroubujte 2 šrouby z trmenové rukojeti.
2. Stáhněte trmenovou rukojet a uchopovací kryt.
3. Nasuňte pouze uchopovací kryt.
4. Upevněte uchopovací kryt 2 šrouby s drážkou.

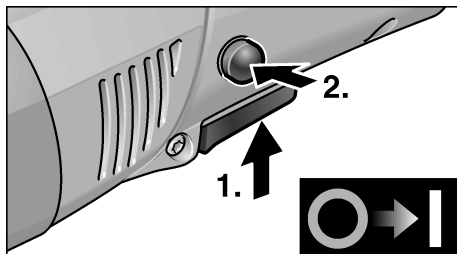
## Zapnutí a vypnutí

### Krátkodobý provoz bez zaskočení:

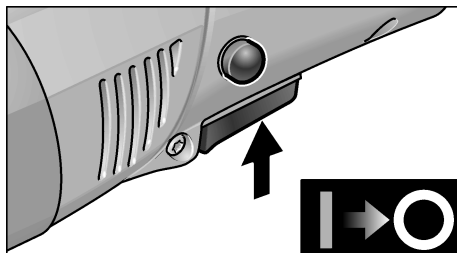


- Stiskněte vypínač a držte jej stisknutý.
- K vypnutí vypínač uvolněte.

### Trvalý provoz se zaskočením:



- Stiskněte vypínač a držte jej stisknutý.
- K zaskočení držte stisknutý aretační knoflík a uvolněte vypínač.



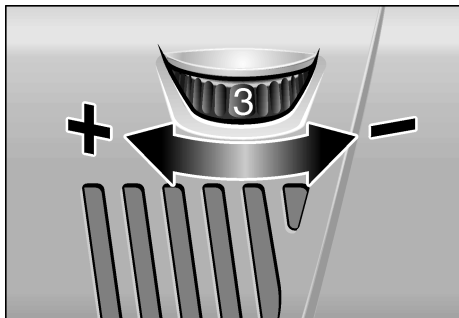
- K vypnutí krátce stiskněte a uvolněte vypínač.



### **Upozornění**

Po výpadku elektrického proudu se zapnuté nářadí znovu nerozběhne.

## Převolba otáček



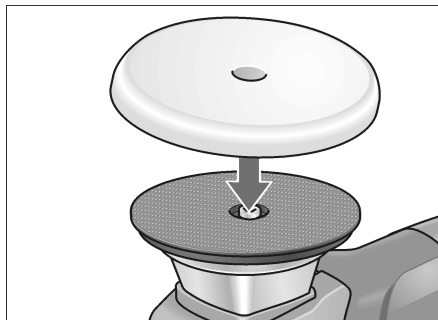
- K nastavení pracovních otáček nastavte nastavovací kolečko (9) na požadovanou hodnotu.
- Citlivým ovládním vypínače (7) se nářadí rozběhne až na předvolené otáčky.

### **i** Upozornění

Při přetížení nebo přehřátí v trvalém provozu snižuje nářadí automaticky otáčky, až je dostatečně vychlazeno.

## Uchycení nebo výměna nástroje

1. Vytáhněte síťovou zástrčku.



2. Přitlačte pevně lešticí nástroj vystředěný od oka na talíř se suchým zipem (11). **Používejte pouze lešticí nástroje bez poškození.**
3. Zastrčte síťovou zástrčku do zásuvky.
4. Zapněte ruční leštičku (bez zaskočení) a nechte ji cca 30 sekund běžet. Zkontrolujte nevyváženost a vibrace.
5. Vypněte ruční leštičku.

## Pracovní pokyny



### **Pozor!**

Po vypnutí lešticí nástroj ještě krátkou dobu dobíhá.



### **Upozornění**

Po výměně nástroje (např. vlněný lešticí kotouč místo lešticí houby) může vlivem hmotnostních rozdílů docházet ke zvýšeným vibracím.

Měňte nastavovacím kolečkem (9) pracovní otáčky, až se vibrace zredukuje.

- **Před** nasazením nářadí na leštěný povrch je zapněte a nechte rozběhnout až na nastavené otáčky.
- Provádějte leštění s lehkým přitlakem, krouživými, překrývajícími se pohyby na leštěném povrchu, abyste dosáhli dobrého lešticího výkonu a vysoké životnosti nástroje.
- U choulostivých povrchů (např. autolaky) nepracujte agresivně, nýbrž s nízkými otáčkami a malým přitlakem.

Další informace o produktech výrobce na [www.flex-tools.de](http://www.flex-tools.de).

## Údržba a ošetřování



### **Nebezpečí!**

Před veškerými pracemi na ruční leštičce vytáhněte síťovou zástrčku.

## Čistění

- Nářadí a větrací stěrbiny pravidelně čistěte. Četnost čistění je závislá na opracovávaném materiálu a době používání.
- Vnitřní prostor tělesa brusky s motorem pravidelně vyfoukejte suchým stlačeným vzduchem.

## Uhlíkové kartáčky

Ruční leštička je vybavená vypínacími uhlíky.

Po dosažení meze opotřebení vypínacích uhlíků se ruční leštička automaticky vypne.

### **i** **Upozornění!**

*K výměně použijte pouze originální díly výrobce. Při použití cizích výrobků zaniknou záruční závazky výrobce.*

Přes zadní vstupní otvory vzduchu lze během použití pozorovat opalování uhlíků.

Při silném opalování uhlíků ruční leštičku okamžitě vypněte. Předejte ruční leštičku do některé servisní dílny, autorizované výrobcem.

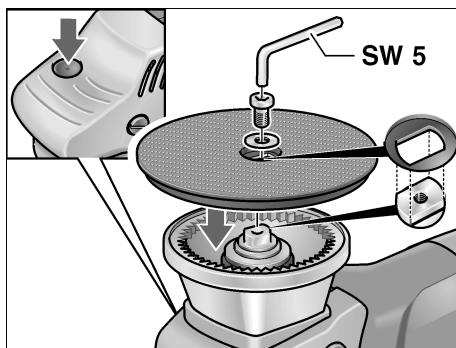
## Převodovka

### **i** **Upozornění!**

*Během záruční doby nepovolujte šrouby na převodové hlavě (4). Při nedodržení zaniknou záruční závazky výrobce.*

## Výměna talíře se suchým zipem při opotřebení

1. Vytáhněte síťovou zástrčku.
2. Odstraňte lešticí houbu.
3. Položte nářadí na zadní stranu.
4. Stiskněte aretaci vřetena a povolte a vyšroubujte šroub inbusovým klíčem. Sundejte talíř se suchým zipem.
5. V případě potřeby vyčistěte nasazovací plochu výstupního hřídele.
6. Nasadte nový talíř se suchým zipem na výstupní hřídel.



Drážka talíře se suchým zipem musí zasahovat do nasazovací plochy výstupního hřídele, popř. hřídel pootoče.

7. Zašroubujte šroub a pevně jej utáhněte inbusovým klíčem. Stiskněte přitom aretaci vřetena.
8. Provedte zkušební chod. Zkontrolujte nevyváženost a vibrace.

## Opravy

Opravy nechejte výhradně provádět prostřednictvím některé servisní dílny, autorizované výrobcem.

## Náhradní díly a příslušenství

### **i** **Upozornění!**

*Smí se používat pouze nářadí uvolněné firmou FLEX.*

Náhradní díly/příslušenství	Objed. čís.
Uchopovací kryt	332.402
Třmenová rukojeť	333.565
Taška na leštičku	333.573
Talíř se suchým zipem 140 mm s ozubeným kolem	342.637

Náhradní díly/příslušenství	Objed. čís.
Lešticí houby Ø 160 mm - modrá - černá - bílá	304.751 304.824 304.786
Vlněný lešticí kotouč se suchým zipem Ø 150 mm	342.521

Další příslušenství, zejména nástroje a pomocné lešticí prostředky, si převezměte z katalogů výrobce.

## Pokyny pro likvidaci



### **Nebezpečí!**

*Odstraněním síťového kabelu učiníte vsloužilé nářadí nepoužitelným.*



Pouze pro země EU

Nevyhazujte elektrické nářadí do domovního odpadu!

Podle evropské směrnice 2002/96/EG o elektrických a elektronických použitých spotřebičích a její realizace do národního práva se použité elektrické nářadí musí sbírat odděleně a dodávat do ekologické recyklace.



### **Upozornění!**

*O možnostech likvidace se informujte u Vašeho specializovaného obchodníka!*

## CE-Prohlášení o shodě

Prohlašujeme na vlastní zodpovědnost, že tento výrobek souhlasí s následujícími normami nebo normativními dokumenty:

EN 60745 podle ustanovení směrnic  
2004/108/ES, 98/37/ES (do 28.12.2009),  
2006/42/ES (od 29.12.2009).

Rühle

Severin

20.05.2009

FLEX-Elektrowerkzeuge GmbH  
Bahnhofstrasse 15  
D-71711 Steinheim/Murr

## Záruka

Při koupi nového nářadí poskytuje fa FLEX 2-roční záruku výrobce, začínající prodejním datem nářadí na konečného spotřebitele. Záruka se vztahuje pouze na nedostatky způsobené chybami materiálu a/nebo na výrobní chyby a rovněž na nesplnění zaručených vlastností. Při uplatňování nároku na záruku přiložte originální prodejní doklad s datem prodeje. Záruční opravy směřjí být prováděny výhradně dílnami nebo servisními středisky, autorizovanými firmou FLEX. Nárok na záruku je oprávněný pouze při stanoveném použití. Ze záruky jsou vyloučena zejména opotřebení podmíněná provozem, neodborné použití, částečně nebo kompletně demontované nářadí a rovněž škody vzniklé přetížením nářadí, používáním neschválených, vadných nebo nesprávně používaných vložených nástrojů.

Škody, způsobené prostřednictvím nářadí na vložném nástroji event. obrobku, použití násilí, následné škody, které byly způsobené nesprávnou nebo nedostatečnou údržbou ze strany zákazníka nebo třetí osoby, poškození prostřednictvím cizího vlivu nebo cizími tělesy, např. pískem nebo kameny a rovněž škody vzniklé vlivem nedodržování návodu k obsluze, např. připojením na nesprávné síťové napětí nebo druh proudu. Nároky na záruku pro vložné nástroje, event. díly příslušenství lze uplatňovat pouze tehdy, jestliže byly používány s nářadím, u kterého se takové použití předpokládá nebo je schváleno.

### **Vyloučení odpovědnosti**

Výrobce a jeho zástupce neručí za škody a ušlý zisk vlivem přerušení obchodní činnosti, která byla způsobena výrobkem nebo eventuálně nemožností jeho použití.

Výrobce a jeho zástupce neručí za škody, které byly způsobeny neodborným použitím nebo ve spojitosti s výrobky jiných výrobců.

## Obsah

Použité symboly . . . . .	151
Technické údaje . . . . .	151
Na prvý pohľad . . . . .	152
Pre Vašu bezpečnosť . . . . .	153
Návod na použitie . . . . .	155
Údržba a ošetrovanie . . . . .	157
Pokyny pre likvidáciu . . . . .	158
CE-Prehlásenie o zhode . . . . .	158
Záruka . . . . .	159

## Použité symboly



### Nebezpečenstvo!

Označuje bezprostredne hroziace nebezpečenstvo. Pri nedodržaní upozornenia hrozí usmrtenie alebo najťažšie poranenia.



### Pozor!

Označuje nejakú možnú nebezpečnú situáciu. Pri nedodržaní upozornenia hrozí poranenie alebo vecné škody.



### Upozornenie

Označuje aplikačné tipy a dôležité informácie.

## Symbols na náradí



Pred uvedením do prevádzky si prečítajte návod na obsluhu!



Noste ochranu očí!

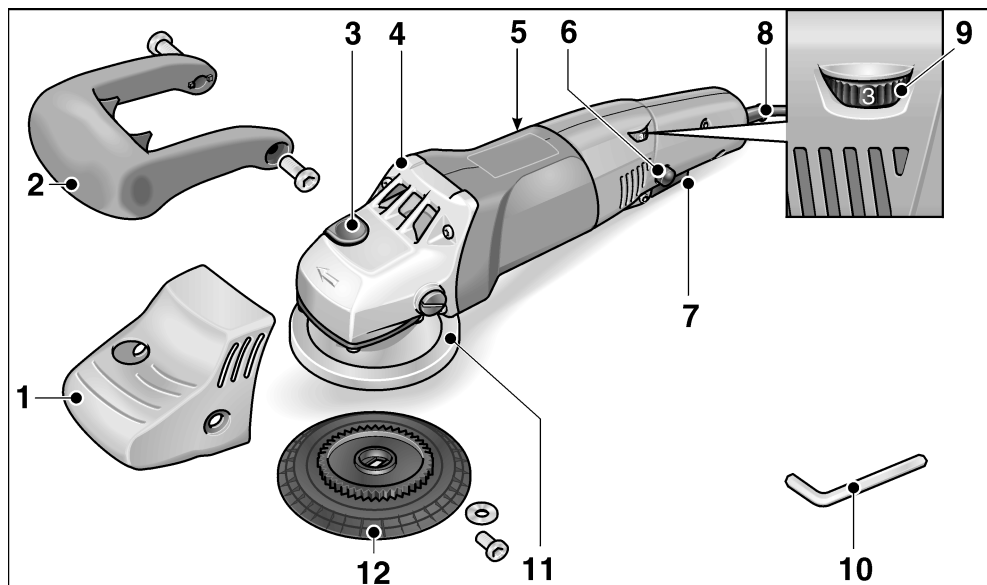


Pokyn pre likvidáciu použitého spotrebiča!  
(pozri strana 158)

## Technické údaje

Typ náradia		XC 3401 VRG
Max. Ø nástroja	mm	160
Upnutie nástroja	mm	Suchý zips Ø 140
Otáčky	ot./min	160–480
Počet zdvihov	min <sup>-1</sup>	3200–9600
Zdvih	mm	8
Príkon	W	900
Výkon	W	590
Hmotnosť (bez kábla)	kg	2,5
Trieda ochrany		II / □

## Na prvý pohľad



- |  |   |
|--|---|
| <p><b>1 Uchopovací kryt</b></p> <p><b>2 Strmeňová rukoväť</b></p> <p><b>3 Aretácia vretena</b><br/>Na znehybnenie vretena pri výmene taniera so suchým zipsom.</p> <p><b>4 Hnacia hlava</b><br/>S výstupom vzduchu a šípkou smeru otáčania.</p> <p><b>5 Typový štítok</b></p> <p><b>6 Aretačný gombík</b><br/>Aretuje vypínač (7) na trvalú prevádzku.</p> | <p><b>7 Vypínač</b><br/>Na zapnutie a vypnutie, ako aj na nabehnutie na predvolené otáčky.</p> <p><b>8 Sieťový kábel 4,0 m so sieťovou zástrčkou</b></p> <p><b>9 Nastavovacie koliesko na predvoľbu otáčok</b></p> <p><b>10 Kľúč na skrutky s vnútorným šesťhranom</b></p> <p><b>11 Puzdro</b></p> <p><b>12 Tanier so suchým zipsom</b></p> |
|--|---|

## Pre Vašu bezpečnosť



### Nebezpečenstvo!

Pred použitím ručnej leštičky si prečítajte:

- predložený návod na obsluhu,
- „Všeobecné bezpečnostné pokyny“ na zaobchádzanie s elektrickým náradím v príloženom zošite (čís. publikácie: 315.915/04.04),
- pravidla a predpisy na zabránenie úrazom, platné pro miesto nasadenia a jednajete podľa nich.

Táto ručná leštička je konštruovaná podľa súčasného stavu techniky a uznávaných bezpečnostne-technických pravidiel.

Pri používaní môže napriek tomu dôjsť k ohrozeniu života používateľa alebo tretej osoby, event. poškodeniu náradia alebo iných vecných hodnôt. Používajte ručnú leštičku len

- pre stanovené použitie,
- v bezchybnom bezpečnostne-technickom stave.

Okamžite odstráňte poruchy, ktoré obmedzujú bezpečnosť.

## Hlučnosť



### Pozor

Pri akustickom tlaku väčšom ako 85 dB(A) používajte ochranu sluchu.

Namerané podľa EN 60745:

Akustický tlak $L_{pA}$	dB(A)	79
Akustický výkon $L_{WA}$	dB(A)	90

## Vibrácia

Nameraná efektívna hodnota zrýchlenia podľa EN 60745: 4,9 m/s<sup>2</sup>

## Stanovené použitie

Táto ručne vedená excentrická leštička je určená

- na živnostenské nasadenie v priemysle a remeslníctve,
- pre leštiace práce každého druhu, ako sú napr. lakované povrchy vozidiel, povrchy nábytku, kovov a kamenov atd., s leštiacimi špongiami, jahnacími a vlnenými leštiacimi kotúčmi,
- na prácu s leštiacimi nástrojmi, ktoré sú schválené pre otáčky minimálne 500 ot./min.

## Bezpečnostné upozornenia



### Nebezpečenstvo!

- Pri použití noste osobné ochranné vybavenie:  
Ochranné okuliare, ochrannú dýchaciu masku, ochranu sluchu, ochranné rukavice, neklzavé topánky.  
Noste tesne priliehavé pracovné oblečenie, ktoré sa pri práci nemôže leštičkou zachytiť.
- Neobrábajte žiadne materiály, z ktorých sa uvoľňujú látky škodlivé zdraviu.  
**Materiály obsahujúce azbest sa nesmú leštiť!**
- Pri nebezpečných prachoch noste ochrannú dýchaciu masku podľa DIN EN 149 Odporúčaná trieda filtra P2.
- Pri práci vedzte ručnú leštičku obidvoma rukami. Držte leštičku v prednej časti len za uchopovací kryt (1).  
Namontujte strmenovú rukoväť (2), ak to umožňujú podmienky na pracovisku.

- Neupínajte ručnú leštičku do zveráka.
- Ak obrobok vplyvom svojej vlastnej hmotnosti spoľahlivo neleží, upnite ho.
- Pred každým použitím skontrolujte sieťový kábel (8) a leštičku na poškodenia. Poškodenú leštičku neuvádzajte do prevádzky.
- Pri práci vedte sieťový kábel (8) vždy smerom dozadu od leštičky.
- Používajte len nástroje, u ktorých sú prípustné otáčky najmenej rovnako vysoké ako menovité otáčky ručnej leštičky.
- Používajte len originálne leštiace prostriedky výrobcu. Vplyvom hmotnostných rozdielov môže pri použití iných leštiacich prostriedkov dochádzať k zvýšeným vibráciám leštičky.
- Pred použitím skontrolujte, či sú namontované nástroje upnuté podľa pokynov výrobcu.
- Pred použitím skontrolujte správne namontovanie a upnutie leštiacich nástrojov. Zapnite nezaťažené nariadenie na 30 sekúnd!  
Skúšobný chod okamžite prerušte, ak dôjde ku značným vibráciám alebo ak sa zistia iné poškodenia. Skontrolujte náradie, aby ste stanovili príčinu.
- Z dôvodov konštrukčne podmienených vibrácií by sa mali po dlhšej dobe zaradiť pracovné prestávky.
- Nesiahajte na rotujúce diely.
- Nezaťažujte ručnú leštičku tak silne, aby sa zastavila.
- Pri leštení na jednom mieste s vysokým prítlakom sa pracovný povrch ohrieva. Nebezpečenstvo popálenia!  
Nebezpečenstvo vecných škôd u chúlolistivých povrchov.
- Netlacte tanier so suchým zipsom (11) šikmo s veľkou prítlacnou silou, aby sa zabránilo jeho poškodeniu deformáciami.
- Pri leštení povrchov z umelých hmôt sa tieto povrchy elektrostaticky nabijajú. Pozor, možnosť preskoku iskier.
- Chránajte osoby a predmety pred odlietavajúcimi zvyškami po leštení a brúsení.
- Pred odložením ručnú leštičku vypnite a nechajte ju dobehnúť.
- Ručné leštičky, ktoré sa používajú vonku alebo sú extrémne vystavené kovovému prachu, pripojujte cez chránič vybavovaný chybovým prúdom (maximálny vybavovací prúd 30 mA).
- Používajte len predĺžovacie káble schválené pre vonkajšie oblasti.
- Na označenie leštičky používajte iba lepiace štítky. Nevrtajte žiadne diery do telesa píly.



### **Vecné škody!**

- Sieťové napätie a napäťové údaje na typovom štítku (5) musia byť zhodné.
- Aretáciu vretena (3) stláčajte len pri zastavenom nástroji.

## Návod na použitie

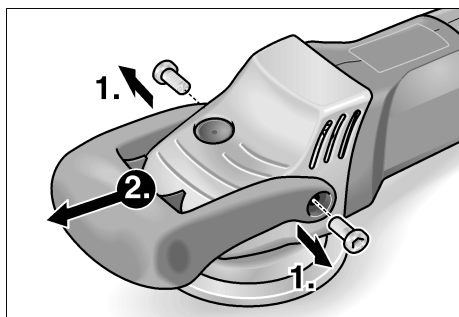
### **Nebezpečenstvo!**

Pred všetkými prácami na ručnej leštičke vytiahnite sieťovú zástrčku.

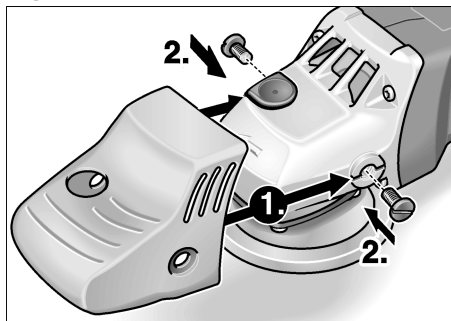
### Pred uvedením do prevádzky

Vybalte ručnú leštičku, skontrolujte kompletnosť dodávky a transportné poškodenia.

### V prípade potreby: Demontujte strmenovú rukoväť



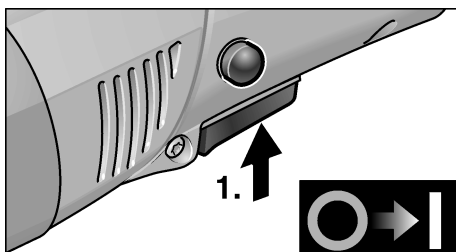
### Namontovanie len uchopovacieho krytu



1. Pomocou klúča (10) odskrutkujte 2 skrutky zo strmenovej rukoväti.
2. Stiahnite strmenovú rukoväť a uchopovací kryt.
3. Nasunte len uchopovací kryt.
4. Upevnite uchopovací kryt 2 skrutkami s drážkou.

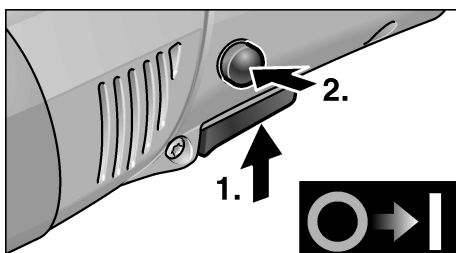
## Zapnutie a vypnutie

### Krátkodobá prevádzka bez zaskočenia:

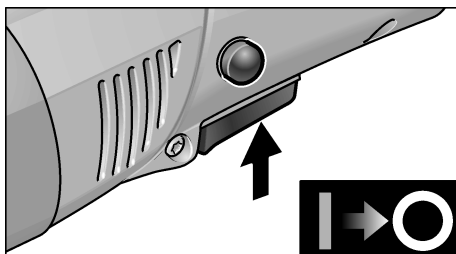


- Stlačte vypínač a držte ho stlačený.
- Na vypnutie vypínač uvoľnite.

### Trvalá prevádzka so zaskočením:



- Stlačte vypínač a držte ho stlačený.
- Na zaskočenie držte stlačený aretačný gombík a uvoľnite vypínač.

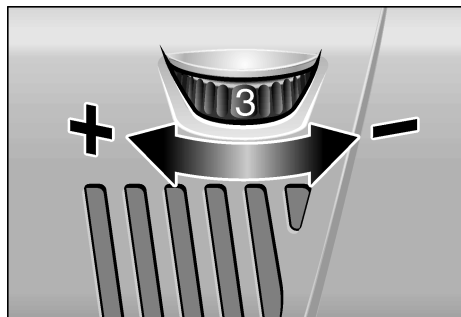


- Na vypnutie krátko stlačte a uvoľnite vypínač.

### **i** Upozornenie

Po výpadku elektrického prúdu sa zapnuté náradie znovu nerozbehne.

### Predvoľba otáčok



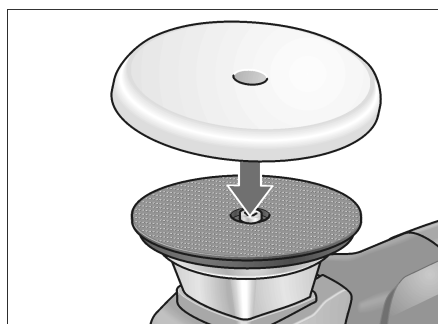
- Na nastavenie pracovných otáčok nastavte nastavovacie koliesko (9) na požadovanú hodnotu.
- Citlivým ovládaním vypínača (7) sa náradie rozbehne až na predvoľené otáčky.

### **i** Upozornenie

Pri preťažení alebo prehriatiu v trvalej prevádzke znižuje náradie automaticky otáčky, až kým nie je dostatočne vychladené.

### Upevnenie alebo výmena nástroja

1. Vytiahnite sieťovú zástrčku.



2. Prítlačte pevne leštiaci nástroj, vystredený podľa oka, na tanier so suchým zipsom (11). Používajte len nepoškodené leštiace nástroje.

3. Zastrčte sieťovú zástrčku do zásuvky.
4. Zapnite ručnú leštičku (bez zaskočenia) a nechajte ju cca 30 sekúnd v chode. Skontrolujte nevyváženosť a vibrácie.
5. Vypnite ručnú leštičku.

### Pracovné pokyny



#### **Pozor!**

Po vypnutí brúsiaci nástroj ešte po krátky čas dobieha.

### **i** Upozornenie

Po výmene nástroja (napr. vlnený brúsiaci kotúč namiesto leštiacej špongie) môže vplyvom hmotnostných rozdielov dochádzať k zvýšeným vibráciám. Zmeníte nastavovacím kolieskom (9) pracovné otáčky tak, až sa vibrácie zredukujú.

- Pred nasadením náradia na leštený povrch ho zapnite a nechajte rozbehnúť až po nastavené otáčky.
- Vykonávajte leštenie s ľahkým prítlakom, krúživými, prekrývajúcimi sa pohybmi na leštenom povrchu, aby ste dosiahli dobrý leštiaci výkon a vysokú životnosť nástroja.
- Na chĺstovných povrchoch (napr. autolaky) nepracujte agresívne, ale s nízkymi otáčkami a malým prítlakom.

Ďalšie informácie o produktoch výrobcu na [www.flex-tools.de](http://www.flex-tools.de).

## Údržba a ošetrovanie

### **Nebezpečenstvo!**

Pred všetkými prácami na ručnej leštičke vytiahnite sieťovú zástrčku.

### Čistenie

- Náradie a vetracie štrbiny pravidelne čistite. Časť čistenia je závislá na opracovávanom materiáli a dobe používania.
- Vnútrotný priestor telesa brúsky s motorom pravidelne vyfúkajte suchým stlačeným vzduchom.

### Uhlíkové kefy

Ručná leštička je vybavená vypinacími uhlíkmi.

Po dosiahnutí medze opotrebenia vypinacích uhlíkov sa ručná leštička automaticky vypne.

### **Upozornenie!**

Pri výmene používajte len originálne diely výrobcu. Pri použití cudzích výrobkov zaniknú záručné záväzky výrobcu.

Cez zadné vstupné otvory vzduchu je možné počas používania pozorovať opaľovanie uhlíkov.

Pri silnom opaľovaní uhlíkov ručnú leštičku okamžite vypnite. Odovzdajte ručnú leštičku do niektorej servisnej dielne, autorizovanej výrobcom.

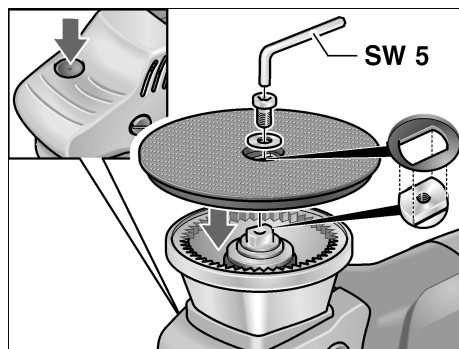
### Prevodovka

### **Upozornenie!**

Počas záručnej doby neuvolňujte skrutky na prevodovej hlave (4). Pri nedodržaní zaniknú záručné záväzky výrobcu.

## Výmena taniera so suchým zipsom pri opotrebení

1. Vytiahnite sieťovú zástrčku.
2. Odstráňte leštiacu špongiu.
3. Položte náradie na zadnú stranu.
4. Stlačte aretáciu vretena a uvoľnite a vyskrutkujte skrutku inbusovým kľúčom. Zložte tanier so suchým zipsom.
5. V prípade potreby vycistíte nasadzovaciu plochu výstupného hriadela.
6. Nasadte nový tanier so suchým zipsom na výstupný hriadel.



Drážka taniera so suchým zipsom musí zasahovať do nasadzovacej plochy výstupného hriadela, popr. hriadel pootocte.

7. Zaskrutkujte skrutku a pevne ju utiahnite inbusovým kľúčom. Stlačte pri tom aretáciu vretena.
8. Vykonajte skúšobný chod. Skontrolujte nevyváženosť a vibrácie.

### Opravy

Opravy nechajte vykonávať výhradne prostredníctvom niektorej servisnej dielne, autorizovanej výrobcom.

## Náhradné diely a príslušenstvo



### Upozornenie!

Smie sa používať len náradie uvoľnené firmou FLEX.

Náhradné diely/príslušenstvo	Objed. čís.
Uchopovací kryt	332.402
Strmeňová rukoväť	333.565
Taška na leštičku	333.573
Tanier so suchým zipsom 140 mm s ozubeným kolesom	342.637
Leštiaca špongia Ø 160 mm - modrá - čierna - biela	304.751 304.824 304.786
Vlnený leštiaci kotúč so suchým zipsom Ø 150 mm	342.521

Ďalšie príslušenstvo, najmä nástroje a pomocné leštiace prostriedky, nájdete v katalógoch výrobcu.

## Pokyny pre likvidáciu



### Nebezpečenstvo!

Odstránením sieťového kábla urobte doslužené náradie nepoužiteľným.



Len pre krajiny EÚ

Nevyhadzujte elektrické náradie do domového odpadu!

Podľa evropskej smernice 2002/96/EG o elektrických a elektronických použitých spotrebičoch a jej realizácie do národného práva sa musí použité elektrické náradie zbierať oddelene a dodávať do ekologickej recyklácie.



### Upozornenie!

O možnostiach likvidácie sa informujte u Vášho špecializovaného obchodníka!

## CE-Prehlásenie o zhode

Prehlasujeme na vlastnú zodpovednosť, že tento výrobok súhlasí s nasledujúcimi normami alebo normatívnymi dokumentmi:

EN 60745 podľa ustanovení smerníc 2004/108/ES, 98/37/ES (do 28.12.2009), 2006/42/ES (od 29.12.2009).

Rühle

Severin

20.05.2009

FLEX-Elektrowerkzeuge GmbH

Bahnhofstrasse 15

D-71711 Steinheim/Murr

## Záruka

---

Pri kúpe nového náradia poskytuje firma FLEX 2 roky záruku výrobcu, ktorá začína dátumom predaja na konečného spotrebiteľa.

Záruka sa vzťahuje len na nedostatky spôsobené chybami materiálu a/lebo na výrobné chyby, ako aj na nesplnenie zaručených vlastností. Pri uplatňovaní nároku na záruku priložte originálny predajný doklad s dátumom predaja. Záručné opravy smú vykonávať výhradne dielne alebo servisné strediská, autorizované firmou FLEX. Nárok na záruku je oprávnený len pri stanovenom použití. Zo záruky sú vylúčené najmä opotrebenia podmienené prevádzkou, neodborné použitie, čiastočne alebo kompletne demontované náradie, ako aj škody vzniknuté preťažením náradia, používaním neschválených, chybných alebo nesprávne používaných vložených nástrojov.

Škody, spôsobené prostredníctvom náradia na vloženom nástroji event. obrobku, použitie násillia, následné škody, ktoré boli spôsobené nesprávnou alebo nedostatečnou údržbou zo strany zákazníka alebo tretej osoby, poškodenia prostredníctvom cudzieho vplyvu alebo cudzími telesami, napr. pieskom alebo kameňmi, ako aj škody vzniknuté vplyvom nedodržavania návodu na obsluhu, napr. pripojením na nesprávne sieťové napätie alebo druh prúdu. Nároky na záruku pre vložené nástroje, event. diely príslušenstva je možné uplatňovať iba vtedy, ak boli používané s náradím, u ktorého sa také použitie predpokláda alebo je schválené.

## Vylúčenie zodpovednosti

Výrobca a jeho zástupca neručia za škody a ušlý zisk vplyvom prerušenia obchodnej činnosti, ktorá bola spôsobená výrobkom alebo eventuálne nemožnosťou jeho použitia.

Výrobca a jeho zástupca neručia za škody, ktoré boli spôsobené neodborným použitím alebo v spojitosti s výrobkami iných výrobcov.

## Sisukord

Kasutatud sümbolid	160
Tehnilised andmed	160
Ülevaade	161
Teie ohutuse heaks	162
Kasutusjuhend	164
Hooldus ja korrashoid	166
Jäätmekäitus	167
€-Vastavus	167
Müügigarantii	167

## Kasutatud sümbolid

### **Oht!**

Tähistab otsesest ähvardavat ohtu. Juhise eiramine võib lõppeda surmavalt või tekitada raskeid vigastusi.



### **Ettevaatust!**

Tähistab ohtlikku olukorda. Juhise eiramine võib põhjustada vigastusi või tekitada materiaalseid kahju.



### **Märkus**

Tähistab olulist informatsiooni või nõuannet kasutajale.

### **Sümbolid seadmel**



Enne kasutuselevõttu lugeda kasutusjuhendit!




Kanda silmakaitset!

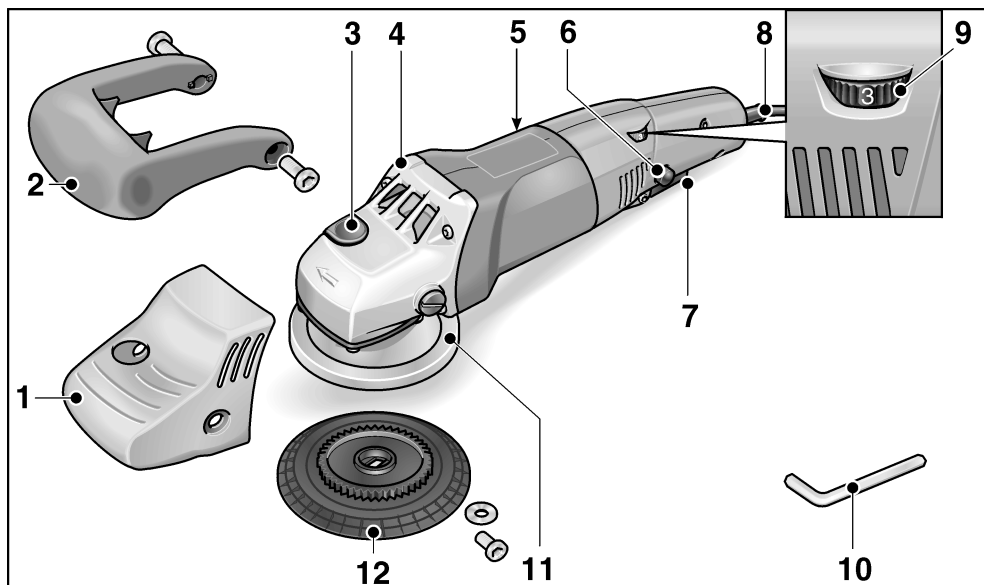


Vana seadme jäätmekäitus!  
(vaata lehekülge 167)

## Tehnilised andmed

Seadmetüüp		<b>XC 3401 VRG</b>
Tööriista max Ø	mm	160
Tööriista kinnitus	mm	Takjakinnituse Ø 140
Pöörded	p/min	160–480
Käikude arv	min <sup>-1</sup>	3200–9600
Käik	mm	8
Võimsustarve	W	900
Väljundvõimsus	W	590
Kaal (ilma toitejuhtmeta)	kg	2,5
Kaitseklass		II / 

## Ülevaade



- |   |   |
|---|---|
| <p><b>1 Käetugi</b></p> <p><b>2 Klamber-käepide</b></p> <p><b>3 Spindli lukustus</b><br/>Spindli lukustamiseks takjakinnitusega talla vahetamisel.</p> <p><b>4 Ajamimehhanismi pea</b><br/>Õhuavaga ja pöörlemissuuna noolega.</p> <p><b>5 Andmesilt</b></p> <p><b>6 Arreteerimisnupp</b><br/>Lukustab lüliti (7) püsirežiimil.</p> | <p><b>7 Lüliti</b><br/>Sisse- ja väljalülitamiseks ning eelvalitud pöörete saavutamiseks.</p> <p><b>8 Võrgupistikuga toitejuhe (4,0 m)</b></p> <p><b>9 Pöörete reguleerimisratas</b></p> <p><b>10 Kuuskantsisevõti</b></p> <p><b>11 Korpus</b></p> <p><b>12 Takjakinnitusega tald</b></p> |
|---|---|

## Teie ohutuse heaks



### Oht!

Enne poleerimismasina kasutamist lugeda läbi järgmised dokumendid ja pidada neist kinni:

- käesolev kasutusjuhend,
- lisatud brošüür "Üldised ohutusjuhised" elektritööriistadega töötamisel (vihikud-nr 315.915/04.04),
- töökohal kehtivad õnnetusjuhtumite ärahoidmise eeskirjad.

Käesolev poleerimismasin on valmistatud tehnika viimase sõna ja tunnustatud ohutustehnika eeskirjade järgi.

Sellest hoolimata võib käsitsemisel tekkida olukord, mis võib ohustada seadmega töötaja või kolmanda isiku elu ja tervist, kahjustada seadet ennast või tekitada muud varalist kahju.

Poleerimismasinat kasutada ainult

- sihipäraselt,
- tehniliselt töökorras seisundis.

Turvalisust ohustavad rikked tuleb kiiresti kõrvaldada.

## Müra



### Ettevaatust!

Kui helirõhk on üle 85 dB(A), tuleb kanda kuulmiskaitset.

Mõõdetud EN 60745 järgi:

Helirõhk $L_{pA}$	dB(A)	79
Helivõimsus $L_{WA}$	dB(A)	90

## Vibratsioon

Kaalutud kiirenduse efektiivväärtus EN 60745 järgi: 4,9 m/s<sup>2</sup>

## Otstarbekohane kasutamine

Käega juhitud ekstsentriline poleerimismasin on mõeldud

- tööstuses ja käsitööstuses kasutamiseks,
- igat liiki poleerimistöodeks, nagu näiteks sõiduki värvitud pindade, mööbli-, metalli- ja kivipindade poleerimiseks poleerkäsna, villakiust ja lambavillast valmistatud poleerimisvahenditega
- poleerimisvahenditga, mis on ette nähtud vähemalt pööretele 500 p/min.

## Ohutusjuhised



### Oht!

- Töötamisel kanda individuaalseid kaitsevahendeid: kaitseprille, hingamiseldite kaitsevahendit, kuulmiskaitset, kaitsekindaid, libisemiskindlaid jalanõusid.  
Töötamisel kanda ümber keha hoiduvaid tööriideid, kuna laiad riided võivad poleerimismasina vahele kinni jääda.
- Mitte töödelda materjali, mille käsitlemisel eralduvad tervistkahjustavad ained.  
**Asbesti sisaldavat materjali ei tohi poleerida.**
- **Tervisele ohtlike tolmude käes töötamisel kasutada hingamiseldite kaitsemaski vastavalt DIN EN 149 nõuetele. Soovitav filtriklass P2.**
- Poleerimisel juhtida poleerimismasinat mõlema käega. Poleerimismasina esiosas võtke kinni ainult käetoest (1). Paigaldada klamber-käepide (2), kui tingimused töökohal seda võimaldavad.

- Poleerimismasinat ei tohi kinnitada kruustangude vahele.
- Toorik kinnitada rakisesse, kui see ei püsi oma raskuse jõul kindlalt paigal.
- Enne tööd kontrollida alati, et toitejuhe (8) ja poleerimismasin oleksid terved ning neil ei oleks mingeid kahjustusi. Kahjustunud poleerimismasina kasutamine on keelatud.
- Töötamisel peab toitejuhe (8) jääma alati poleerimismasinast tahapoole.
- Kasutada ainult niisuguseid tarvikuid, mille lubatud pöörded on vähemalt nii suured kui poleerimismasina nimipöörded.
- Kasutada poleerimiseks ainult tootja originaaltarvikuid. Muude firmade poleerimistarvikute kasutamisel võib poleerimismasin hakata tugevamini vibreerima, kuna poleerimistarvikuid on erineva raskusega.
- Enne kasutamist kontrollida, et paigaldatud tarvikud on tootjafirma juhiste järgi kinnitatud.
- Enne tööd kontrollida üle, kas poleerimistarvikud on õigesti paigaldatud ja korralikult kinnitatud. Lülitada seade 30 sekundiks ilma koormuseta sisse!  
Katkestada proovikäivitus kohe, kui tarvik vibreerib tugevalt või ilmnevad muud puudused. Põhjuse kindlakstegemiseks kontrollida masin üle.
- Kuna masinaga töötamisel tekivad konstruktsioonist tingituna vibratsioonid, tuleb teha teatud ajavahemike tagant vaheaegu.
- Hoida käed pöörlevatest osadest eemal.
- Poleerimismasinat ei tohi nii tugevalt koormata, et see jääb seisma.
- Tugeva jõuga ühel kohal poleerimisel kuumeneb töödeldav pind. Põletusoh! Tundlik pealispind võib kahjustuda.
- Takjakinnitusega talda (11) ei tohi kaldu asendis tugevalt vastu pinda suruda, kuna tald võib deformeeruda.
- Plastpindade poleerimisel tekib pinnal staatiline elekter. Ettevaatust, sädemete lendamise oht.
- Kaitsta inimesi, esemeid ja asju laiali lenduvate poleerimis- ja lihvimistarviku tükide eest.
- Enne masina käest äraapanemist lülitada see välja ja oodata, kuni masin on täielikult seiskunud.
- Kui poleerimismasinat kasutatakse välitingimustes või tugeva metalltolmu käes, kasutada rikkekaitseülilitit (käivitusvool max 30 mA).
- Kasutada ainult välitingimuste jaoks ettenähtud pikendusjuhet.
- Poleerimismasina märgistamiseks kasutada ainult kleebiseid. Mitte puurida korpusesse auke.



### **Materiaalne kahju!**

- Andmeplaadile (5) märgitud pinge peab vastama kohalikule võrgupingele.
- Spindli lukustusele (3) vajutada ainult siis, kui tarvik on seiskunud.

## Kasutusjuhend

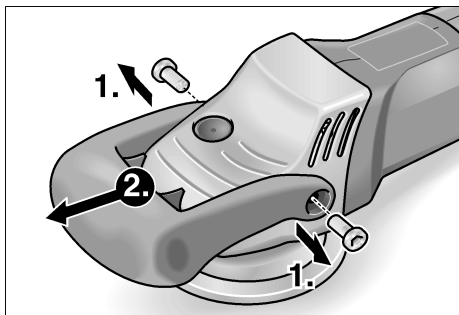
### Oht!

Enne igasuguste tööde alustamist poleerimismasina juures tõmmata toitejuhtme pistik pistikupesast välja.

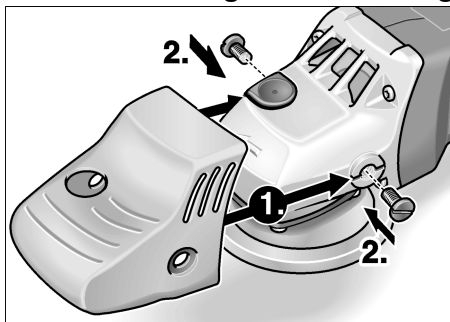
### Enne kasutuselevõttu

Võtta poleerimismasin pakendist välja ning kontrollida tarne komplektsust ning korrasolekut (kas ei ole transpordikahjustusi).

### Vajaduse korral demonteerida klamber-käepide



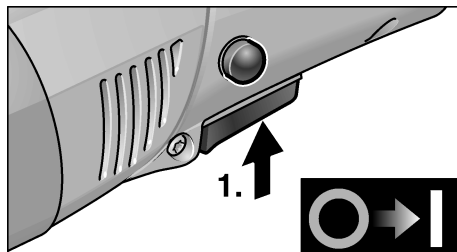
### Monteerida külge ainult käetugi



1. Keerata võtmega (10) 2 klamber-käepideme kruvi lahti.
2. Võtta klamber-käepide ja käetugi maha.
3. Paigaldada ainult käetugi.
4. Keerata käetugi 2 kruviga kinni.

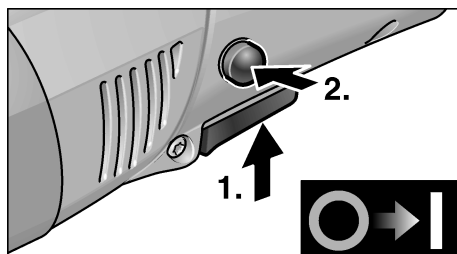
## Sisse- ja väljalülitamine

### Lukustuseta lühirežiim:

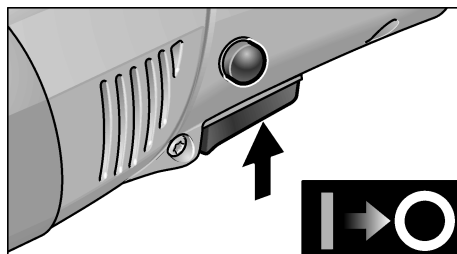


- Vajutada lülitile ja hoida see allavajutatud asendis.
- Väljalülitamiseks lasta lüliti lahti.

### Lukustusega püsirežiim:



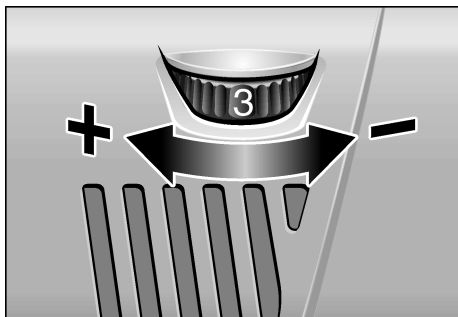
- Vajutada lülitile ja hoida see allavajutatud asendis.
- Fikseerimiseks hoida arreteerimisnuppu allavajutatud asendis ja lasta lüliti lahti.



- Väljalülitamiseks vajutada korraks lülitile ja lasta siis lahti.

**i Märkus**

Pärast voolukatkestust ei käivitu sisselülitatud seade uuesti.

**Pöörete eelvalik**

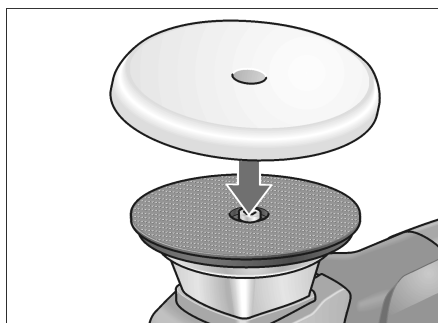
- Pöörete seadmiseks valida reguleerimisrattaga (9) soovitud arvvärtus.
- Aeglaselt lülitile (7) vajutades lasta seadmel saavutada eelvalitud pöörded.

**i Märkus**

Ülekoormuse või ülekuumenemise korral püsirežiimil töötades alandab seade automaatselt pöördedeid, kuni seade jahtub piisavalt maha.

**Tarviku kinnitamine või vahetamine**

1. Tõmmata võrgupistik välja.



2. Seada poleerimistarvik silma järgi servadest võrdsele kaugusele ja suruda takjakinnitusega talle (11) külge. **Kasutada ainult täielikult tervet ja korras poleerimistarvikut.**
3. Panna pistik pistikupessa.
4. Lülitada poleerimismasin sisse (ilma fikseerimiseta) ning lasta poleerimismasinal u 30 sekundit käia. Kontrollida disbalansi ja vibratsioonide suhtes.
5. Lülitada poleerimismasin välja.

**Käitus****Ettevaatus!**

*Pärast väljalülitamist pöörleb lihvketas veel natukene aega.*

**Märkus**

Tarviku vahetamisel (näiteks poleerkäsna asendamisel villakiust tarvikuga) võib masin hakata rohkem vibreerima, kuna tarvikud on erineva raskusega. Vibreerimise vähendamiseks reguleerida tööpöördedeid reguleerimisrattaga (9) abil.

- Käivitada masin ning asetada töödeldavale pinnale alles siis, kui masin on seadistatud pöörded saavutanud.
- Hea poleerimistulemuse saab poleerimismasinaga ringikujulisi, omavahel kattuvaid liigutusi tehes, nii peab ka poleerimistarvik kauem vastu.
- Tundlikku pinda (nt autot pealt) ei tohi töödelda agressiivselt, vaid madalamate pöörete ja väiksema survega.

Muud informatsiooni tootja toodete kohta leiate aadressil [www.flex-tools.de](http://www.flex-tools.de).

## Hooldus ja korrashoid

### **Oht!**

Enne igasuguste tööde alustamist poleerimismasina juures tõmmata toitejuhtme pistik pistikupesast välja.

### Puhastamine

- Seadet ja ventilatsioonipilusid puhastada regulaarselt. Sagedus sõltub töödeldavast materjalist ja kasutuse kestusest.
- Korpuse sisepindasid, milles asub mootor, puhastada regulaarselt kuiva suruõhuga.

### Süsiharjad

Poleerimismasin on varustatud väljalülituvate süsiharjadega.

Väljalülituvate süsiharjade kulumispiiri saavutamisel lülitub poleerimismasin automaatselt välja.

### **Märkus!**

Kasutada ainult originaalvaruosasid. Võõrfirmade varuosade kasutamisel kaotab tootja garantii oma kehtivuse.

Tagumiste õhu sissevooluavade kaudu näeb töö ajal tekkivaid sädemeid.

Kui poleerimismasina töötamisel tekib palju sädemeid, tuleb see kohe välja lülitada. Viia poleerimismasin kontrollimiseks autoriseeritud töökotta.

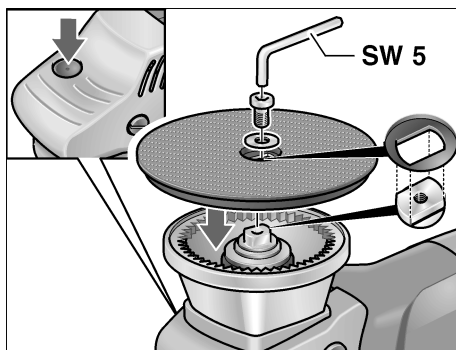
### Reduktor

### **Märkus!**

Ajamimehhanismi pea (4) juures olevaid kruvisid ei tohi garantiitaja jooksul lahti teha. Sellest mittekinnipidamisel kaotab tootja garantii oma kehtivuse.

## Kulunud takjakinnitusega talla väljavahetamine

1. Tõmmata võrgupistik välja.
2. Võtta poleerkäsn maha.
3. Pöörata masin tagurpidi, st alumine pool ülespoole.
4. Vajutada spindli lukustusele, keerata kuuskantvõtmega kruvi lahti ja võtta välja. Võtta takjakinnitusega tald maha.
5. Kui veetav võll on pealt määrdunud, puhastada see enne võtmega keeramist.
6. Asetada uus takjakinnitusega tald veetavale võllile.



Takjakinnitusega talla soon peab haakuma veetaval võllil võtmega, vastasel juhul pöörata veetavat võlli.

7. Keerata kruvi sisse ja pingutada kuuskantvõtmega. Samal ajal vajutada spindli lukustusele.
8. Teha proovikäivitus. Kontrollida disbalansi ja vibratsioonide suhtes.

### Remonttööd

Remonttöid lasta teha ainult tootja poolt autoriseeritud klienditeeninduses.

## Varuosad ja tarvikud

### **i** Märkus!

Kasutada ainult tarvikuid, mis on firma FLEX poolt heaks kiidetud.

Varuosa/tarvik	Tellimisnr
Käetugi	332.402
Klamber-käepide	333.565
Poleerimismasina kott	333.573
Takjakinnitusega tald 140 mm koos hammasrattaga	342.637
Poleerkäsn Ø 160 mm – sinine – must – valge	304.751 304.824 304.786
Takjakinnitusega villakiust tarvik Ø 150 mm	342.521

Muud tarvikud ja poleerimisvahendid on kirjas tootja kataloogis.

## Jäätmekäitlus

### **!** Oht!

Vanal seadmel lõigata toitejuhe ära ning teha see nii kasutuskõlbmatuks.



Ainult EL riikidele

Ärge visake elektrilisi tööriistu olmeprügi hulka!

Euroopa direktiivi 2002/96/EÜ elektri- ja elektroonikaseadmete jäätmete ja selle rahvusliku seaduse rakendamise järgi tuleb koguda kasutatud elektrilisi tööriistu eraldi ning anda need keskkonnasäästlikku jäätmete taaskasutamisele.

### **i** Märkus!

Teavet jäätmekäitluse võimaluste kohta saate müüja käest!

## CE -Vastavus

Kinnitame ainuvastutavalt, et käesolev toode vastab järgnevas nimetatud normidele ja normatiivdokumentidele:

EEN 60745 vastavalt direktiivi 2004/108/EÜ, 98/37/EÜ (kuni 28.12.2009), 2006/42/EÜ (alates 29.12.2009) sätetele.

Rühle

Severin

20.05.2009

FLEX-Elektrowerkzeuge GmbH  
Bahnhofstrasse 15  
D-71711 Steinheim/Murr

## Müügigarantii

Uue seadme ostmisel annab FLEX 2-aastaste tootjagarantii, mis algab masina müügikuupäevast lõpptarbijale.

Garantii kehtib ainult puuduste kohta, mis on seotud materjali ja/või tootmisvigadega, või siis, kui toode ei vasta lubatud omadustele. Garantiinõude reguleerimiseks tuleb seadmele lisada originaalostukviit, millele on märgitud ostukuupäev.

Garantiiremonti tohivad teostada ainult firma FLEX poolt selleks volitatud töökojad või teeninduspunktid.

Garantiinõude aluseks on seadme sihipärane kasutamine. Garantii ei kehti kuluvate osade, oskamatu käsitsemise, tavalise kulumise, osaliselt või täielikult demonteeritud masinate ega kahju kohta, mis on tekkinud masina ülekoormuse,

mitteheakskiidetud, defektsete või valesti kasutatud tarvikute kasutamise tagajärjel. Kahju, mis on tekkinud masina läbi tarvikule või toorikule, jõu rakendamise, jätkukahjuna kliendi või kolmanda isiku asjakohatu või mittepiisava hoolduse tagajärjel, võõra jõu või võõrkehade, nt liiva ja kivide ning kasutusjuhendist mittekinnipidamise, nt vale võrgupinge või vooluliigiga ühendamise tõttu, ei kuulu garantii korras hüvitamisele. Garantii kehtib tööriistade ja tarvikute kohta ainult siis, kui neid kasutatakse masinatega, mille jaoks need olid ette nähtud või lubatud.

### **Vastutuse välistamine**

Tootja ja tema esindaja ei vastuta kahju ja töö katkemisest tingitud tulukaotuse eest, mille põhjustab toode või olukord, mis ei võimalda toodet kasutada.

Tootja ja tema esindaja ei vastuta kahju eest, mille põhjustab toote asjakohatu kasutamine või toote kasutamine koos teiste tootjate toodetega.

## Turinys

Naudojami simboliai . . . . .	169
Techniniai duomenys . . . . .	169
Bendras įrankio vaizdas . . . . .	170
Jūsų saugumui . . . . .	171
Nurodymai dirbant . . . . .	173
Techninis aptarnavimas ir priežiūra . . . . .	175
Nurodymai utilizuoti . . . . .	176
CE-Atitikimo deklaracija . . . . .	176
Garantija . . . . .	176

## Naudojami simboliai

### **Pavojus!**

Nurodo betarpiškai gresiantį pavojų.  
Nesilaikant nurodymų, gresia žūtis arba sunkūs sužalojimai.



### **Atsargiai!**

Nurodo potencialiai pavojingą situaciją.  
Nesilaikant nurodymų, gresia susižeidimo  
arba materialinių nuostolių pavojus.



### **Nurodymas**

Nurodo patarimus, kaip dirbti įrankiu  
ir svarbią informaciją.

### **Simboliai ant įrankio**



Prieš eksploatavimą  
perskaitykite naudojimo  
instrukciją.




Užsidėkite apsauginius  
akinius!

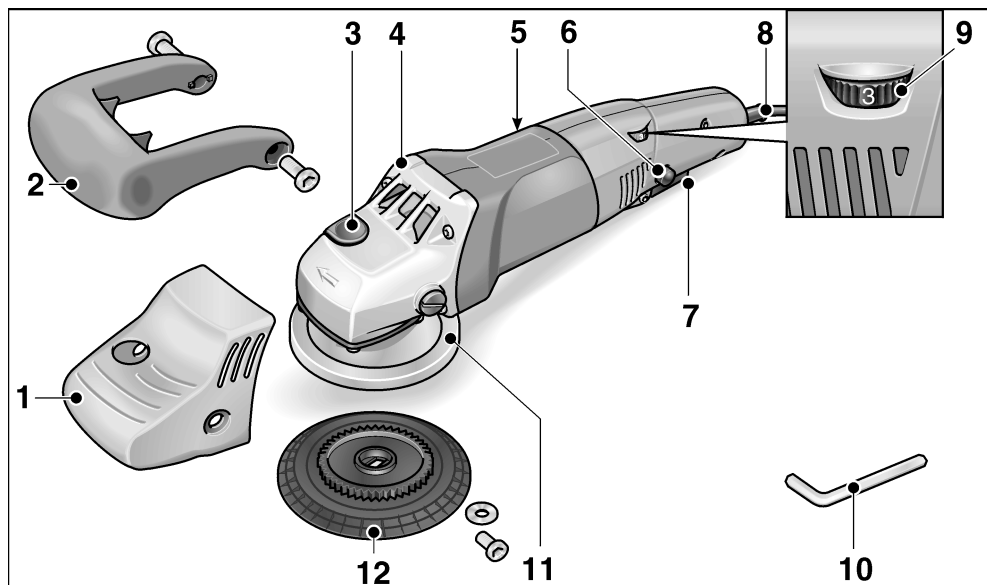


Nuoroda dėl seno įrankio  
utilizavimo  
(žr. 176 psl.)

## Techniniai duomenys

Įrankio tipas		<b>XC 3401 VRG</b>
Įrankio didžiausias Ø	mm	160
Priedo jungtis	mm	Lipni danga Ø 140
Sukimosi greitis	aps/min	160–480
Eigos dažnis	min <sup>-1</sup>	3200–9600
Eigos ilgis	mm	8
Imama galia	W	900
Atiduodama galia	W	590
Masė (be kabelio)	kg	2,5
Saugos klasė		II / 

## Bendras įrankio vaizdas



**1 Gaubtas virš rankenos**

**2 Lenkta rankena**

**3 Veleno fiksatorius**

skirtas fiksuoti suklij, kai keičiamas lipnus padas.

**4 Pavaros galvutė**

su ventiliaciniais plyšiais ir sukimosi krypties rodykle.

**5 Įrankio skydelis**

**6 Fiksatoriaus mygtukas**

fiksuojantis jungiklį (7) ilgalaikio darbo režime.

**7 Jungiklis**

įjungimui ir išjungimui, taip pat įsisukimui iki parinkto sukimosi greičio.

**8 Tinklo kabelis, 4 m ilgio, su šakute**

**9 Sukimosi greičio reguliavimo ratukas**

**10 Šešiabriaunis raktas**

**11 Korpusas**

**12 Lipnus padas**

## Jūsų saugumui



### **Pavojus!**

Perskaitykite, prieš naudodamiesi poliruokliu ir po to vadovaukitės:

- šios instrukcijos,
- "Bendrujų saugos taisyklių", esančių pridedamoje knygelėje, naudojantis elektriniais įrankiais (spaudinio-Nr.: 315.915/04.04),
- naudojimo vietoje galiojančių taisyklių, siekiant išvengti nelaimingų atsitikimų.

Šis poliruoklis tenkina šiuolaikinę technikos lygį ir galiojančias saugos taisykles.

Tačiau juo naudojantis, gali kilti pavojus juo dirbančiojo ar pašalinio asmens gyvybei ar sveikatai, taip pat gali būti sugadintas įrankis ar atsirasti kiti materialiniai nuostoliai. Poliruoklį naudokite

- tik pagal paskirtį,
- tik tada, jei saugos požiūriu jo būklė nepriekaištinga.

Gedimus, turinčius įtakos darbo saugai, nedelsiant pašalinkite.

## Triukšmas



### **Atsargiai**

Jei triukšmo slėgis didesnis, negu 85 dB(A), būtina naudotis klausos apsauga.

Išmatuota pagal EN 60745:

Triukšmo slėgis $L_{pA}$	dB(A)	79
Triukšmo galia $L_{WA}$	dB(A)	90

## Vibracijos

Redukuotas efektyvus vibracijų pagreitis pagal EN 60745: 4,9 m/s<sup>2</sup>

## Naudojimas pagal paskirtį

Šis rankinis išcentrinis poliruoklis skirtas


- profesionaliai naudoti pramonėje ir amatuose,
- visų rūšių poliravimo darbams, pvz., lakuotiems automobilių kėbulų, baldų, metaliniams, akmeniniams ir kitiems paviršiams ir gali būti naudojamas su poliravimo kempine, avies arba èriuko,
- kailio danga skirtas naudoti su poliravimo įrankiais, kurių leistinas sukimosi dažnis ne mažesnis kaip 500 aps./min.

## Saugos nurodymai



### **Pavojus!**

- Dirbdami naudokitės asmeninėmis apsaugos priemonėmis: Nešioti apsauginius akinius, kvėpavimo bei klausos organų apsaugos priemones, apsaugines pirštines, neslystančius batus. Aptemptus darbinus drabužius, kurių negali užgriebti poliruoklis darbo su įrankiu metu.
- Neapdirbinėkite detalių, iš kurių išsiskiria sveikatai žalingos medžiagos. **Draudžiama poliruoti medžiagas, kurių sudėtyje yra asbesto.**
- **Apsaugai nuo kenksmingų dulkių turi būti nešiojamas respiratorius pagal DIN EN 149. Rekomenduojama respiratoriaus filtro klasė P2.**
- Dirbdami veskite poliruoklį abiem rankomis. Tvirtai laikykite poliruoklį tik už priekinio gaubto (1). Sumontuokite lankinę rankeną (2), jei tai leidžia sąlygos darbo vietoje.

- Negalima tvirtinti poliruoklio spaustuvoose.
  - Jei detalė nesilaiko patikimai savo svorio jėga, ją reikia įtvirtinti veržtuvuose.
  - Prieš darbą visada patikrinkite, ar nepažeistas maitinimo kabelis (8) ir poliruoklis. Neekspluatuokite pažeisto poliruoklio.
  - Pasirūpinkite, kad darbo metu maitinimo kabelis (8) visada būtų už poliruoklio.
  - Naudokite tik tokius darbinius įrankius ir priedus, kurių leistinas sukimosi greitis ne mažesnis, negu poliruoklio vardinis sukimosi greitis.
  - Naudokite tik gamintojo originalias poliravimo priemones. Naudojant kitas poliravimo priemones dėl svorio skirtumų gali sustiprėti poliruoklio vibracija.
  - Prieš dirbdami pasitikrinkite, ar įrankis sumontuotas arba pritvirtintas pagal gamintojo nurodymus.
  - Prieš naudojimą įsitikinkite, ar gerai sumontuoti ir pritvirtinti poliravimo įrankiai. Įrankį bandymui įjunkite 30-čiai sekundžių tuščiaja veika. Bandymą tuoj pat nutraukite, jei įrankis labai vibruoja arba pastebėti kiti nesklandumai. Patikrinkite įrankį ir nustatykite priežastį.
  - Dėl darbo metu atsirandančių vibracijų tam tikrais laiko intervalais turi būti daromos pertraukos.
  - Nelaikykite rankų šalia besisukančių dalių.
  - Neapkraukite poliruoklio tiek, kad jis sustotų.
  - Poliruojant vienoje vietoje su didesne prispaudimo jėga įkaista apdorojamas paviršius. Užsiliepsnojimo pavojus! Jautrių paviršių pažeidimo pavojus.
  - Kad nesulinktų lipnus padas (11), neprispauskite jo per stipriai skersai apdorojamo paviršiaus.
  - Poliruojant plastmasinius paviršius, juose atsiranda elektrostatinė iškraiva. Atsargiai, galimas kibirkštėmis pramušimas.
  - Apsaugokite žmones ir turtą nuo skraidančių poliravimo bei šlifavimo priemonių likučių.
  - Prieš padėdami poliruoklį, jį išjunkite ir leiskite sustoti.
  - Jei poliruokliu dirbate lauke arba dirbant susidaro daug metalo dulkių, poliruoklį junkite per apsauginį nuotėkio srovės (FI) jungiklį (suveikimo srovė ne didesnė, negu 30 mA).
  - Naudokite tik naudojimui lauke skirtus pailginimo kabelius.
  - Poliruoklio žymėjimui naudokite tik lipnius skydelius. Neleistina gręžti kiaurymių korpuse.
-  **Sugadinimo pavojus!**
- Tinklo įtampa turi atitikti įtampą, nurodytą įrankio skydelyje (5).
  - Veleno fiksatorių (3) paspauskite tik tada, kai įrankis nesisuka.

## Nurodymai dirbant

### Pavojus!

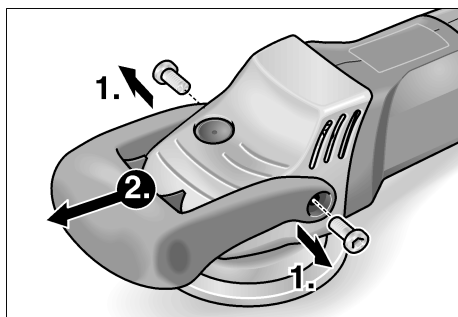
Prieš bet kokius poliruoklio techninio aptarnavimo darbus ištraukite iš elektros tinklo lizdo poliruoklio kištuką.

### Prieš pirmą naudojimą

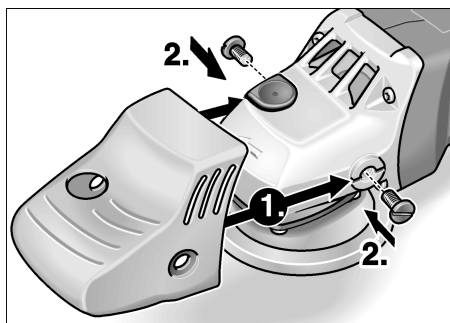
Poliruoklį išpakuokite, patikrinkite komplektą ir ar įrankis nepažeistas transportuojant.

### Esant reikalui:

### Nuimkite lenktą rankeną



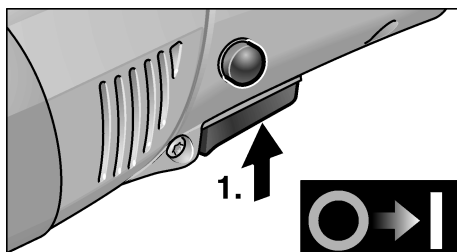
### Nuimkite tik gaubtą virš rankenos



1. Atlaisvinkite 2 lenktos rankenos varžtus su raktu (10).
2. Nuimkite lenktą rankeną ir gaubtą virš rankenos.
3. Uždėkite tik gaubtą virš rankenos.
4. Pritvirtinkite gaubtą virš rankenos su 2 varžtais.

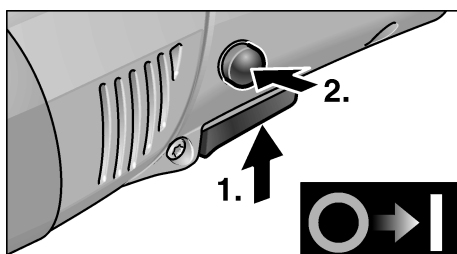
## Įjungimas ir išjungimas

### Įjungimas trumpalaikio darbo režimui be fiksavimo:

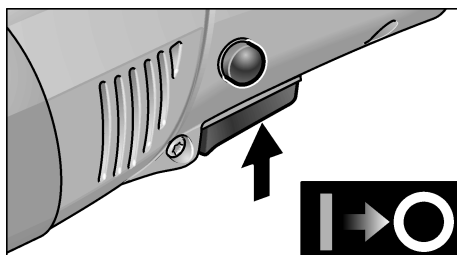


- Jungiklį paspauskite ir laikykite paspaustą.
- Norėdami išjungti, jungiklį atleiskite.

### Įjungimas ilgalaikio darbo režimui su fiksavimu:



- Jungiklį paspauskite ir laikykite paspaustą.
- Fiksavimui laikykite nuspaudę fiksatorių ir jungiklį atleiskite.

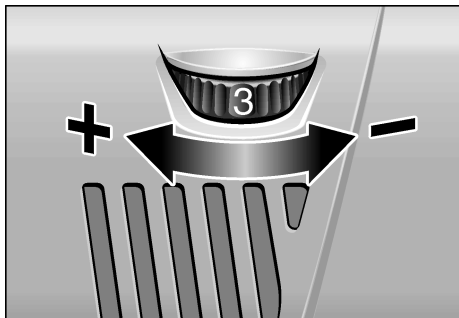


- Norėdami išjungti įrankį, trumpai paspauskite jungiklį ir atleiskite.

## **i** Nurodymas

Dingus el. srovei, įjungtas įrankis nebeveikia.

## Sukimosi greičio reguliavimas



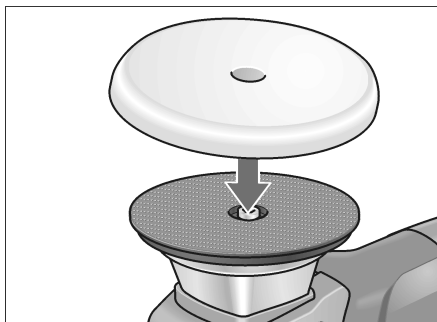
- Norėdami parinkti sukimosi greitį, reguliavimo ratuką (9) pasukite į reikiamą padėtį.
- Atsargiai spaudžiant jungiklį (7), įrankis įsisuka iki pasirinkto sukimosi greičio.

## **i** Nurodymas

Esant per dideliam apkrovimui arba perkaitimui ilgalaikio darbo režime prietaisas automatiškai sumažina sukimosi greitį, kol įrankis atvėsta.

## Įrankio tvirtinimas arba keitimas

1. Ištraukite kištuką iš tinklo lizdo.



2. Sucentravę poliravimo priemonę iš akies, stipriai prispauskite ją prie lipnaus pado (11).  
**Naudokite tik nepažeistą poliravimo įrankį.**
3. Įkiškite šakutę į lizdą.
4. Įjunkite poliruoklį (neužfiksuodami jungiklio) ir leiskite jam pasisukti apie 30 sekundžių. Patikrinkite, ar nėra disbalanso arba vibracijų.
5. Poliruoklį išjunkite.

## Patarimai dirbant



### **Atsargiai!**

Po išjungimo diskas dar kurį laiką sukasi.



### **Nurodymas**

Pakeitus įrankį (pvz., vilnonis skritulys vietoj poliravimo kempinės), dėl svorio skirtumo gali sustiprėti vibracija. Reguliavimo ratuku (9) keiskite sukimosi dažnį tol, kol sumažės vibracija.

- Prieš priglaudžiant mašinėlę prie poliruojamo paviršiaus, įjunkite ją ir palaukite, kol bus pasiektas nustatytas sukimosi dažnis.
- Norint gauti puikius poliravimo rezultatus bei prailginti įrankio eksploatacijos laiką, judinkite poliruoklį per poliruojamą paviršių su nedidele prispaudimo jėga apskritiminiais judesiais su užleidimu.
- Jei paviršius lengvai pažeidžiamas (pvz., automobilinis lakas) dirbkite neagresyviai, mažesniu sukimosi greičiu ir maža prispaudimo jėga.

Daugiau informacijos apie gamintojo produkciją rasite internete adresu: [www.flex-tools.de](http://www.flex-tools.de).

## Techninis aptarnavimas ir priežiūra

### **Pavojus!**

*Prieš bet kokius poliruoklio techninio aptarnavimo darbus ištraukite iš elektros tinklo lizdo poliruoklio kištuką.*

### **Valymas**

- Reguliariai valykite įrankį ir ventiliacinius plyšius. Kaip dažnai tai reikia daryti, priklauso nuo apdirbamos medžiagos ir naudojimo trukmės.
- Vidinę korpuso ertmę reguliariai prapūskite sausu suspaustu oru.

### **Angliniai šepetėliai**

Poliruoklio angliniai šepetėliai yra savaime atsijungiantys.

Savaime atsijungiantiems šepetėliams pasiekus susidėvėjimo ribą, poliruoklis automatiškai išsijungia.

### **Nurodymas!**

*Pakeitimui naudokite tik originalias, gamintojo tiekiamas dalis. Tuo atveju, jei naudojami kitų firmų gaminiai, gamintojo garantiniai įsipareigojimai negalioja.*

Pro ventiliacinius plyšius darbo metu gali matytis šepetėlių kibirkščiavimas.

Jei šepetėliai stipriai kibirkščiuoja, poliruoklį nedelsiant išjunkite.

Kreipkitės į gamintojo įgaliotas serviso dirbtuves.

### **Pavara**

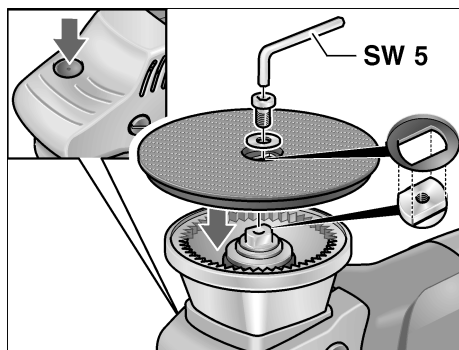
#### **Nurodymas!**

*Neatsukinėkite pavaros galvutės (4) sraigty garantiniu laikotarpiu.*

*Jei nesilaikysite šio reikalavimo, gamintojo garantiniai įsipareigojimai negalios.*

## Susidėvėjusio lipnaus pado keitimas

1. Ištraukite kištuką iš tinklo lizdo.
2. Nuimkite poliravimo kempinę.
3. Mašinėlę padėkite ant nugarėlės.
4. Paspauskite suklio fiksatorių, raktu atpalaiduokite ir išsukite varžtą su vidiniu šešiasieniu. Nuimkite lipnų padą.
5. Jei reikia, išvalykite išėjimo veleno raktą paviršiu.
6. Ant išėjimo veleno uždėkite naują lipnų padą.



Lipnaus pado griovelis turi įsikabinti į raktą paviršiu, jei reikia, persukite išėjimo veleną.

7. Įsukite varžtą su vidiniu šešiasieniu ir užveržkite jį raktu. Kartu paspauskite suklio fiksatorių.
8. Atlikite bandomąjį įjungimą. Patikrinkite, ar nėra disbalanso arba vibracijų.

## Remontas

Remontuoti šlifuoeklį atiduokite tik į gamintojo įgaliotas dirbtuves.

## Atsarginės dalys, priedai ir reikmenys

### **i** Nurodymas!

Galima naudoti tik FLEX leidžiamus įrankius.

Atsarginė dalis/priedas	Užs. Nr.
Gaubtas virš rankenos	332.402
Lenkta rankena	333.565
Poliruoklio krepšys	333.573
140 mm lipnus padas su krumpliaračiu	342.637
Poliravimo kempinė Ø 160 mm – mėlyna – juoda – balta	304.751 304.824 304.786
Lipnus avies kailis Ø 150 mm	342.521

Kitus priedus ir reikmenis rasite gamintojo kataloguose.

## Nurodymai utilizuoti



### **Pavojus!**

Pašalinkite susidėvėjusių įrankių tinklo kabelį, kad jų nebūtų galima naudoti.



Tik ES šalyse

Neišmeskite elektrinių įrankių į buitinių atliekų konteinerius

Pagal Europos Sąjungos direktyvą Nr. 2002/96/EB dėl senų elektros ir elektroninių įrankių ir pagal šalies vidaus įstatymus pasenę elektriniai įrankiai turi būti renkami atskirai ir utilizuojami arba perdirbami taip, kad nekenktų aplinkai.



### **Nurodymas!**

Informaciją apie utilizavimo galimybes gausite iš pardavėjo!

## CE -Atitikimo deklaracija

Atsakingai pareiškiame, kad šis gaminys atitinka standartus ir normatyvinius dokumentus:

EN 60745 pagal direktyvos 2004/108/EG nutarimą, 98/37/EG (iki 2009 12 28), 2006/42/EG (nuo 2009 12 29).

Rühle

Severin

20.05.2009

FLEX-Elektrowerkzeuge GmbH

Bahnhofstrasse 15

D-71711 Steinheim/Murr

## Garantija

Perkant naują įrankį FLEX suteikia 2 metų gamintojo garantiją nuo įrankio pardavimo datos vartotojui.

Garantiniai įsipareigojimai galioja tik gamybos ar medžiagų defektų atveju arba jei savybės neatitinka deklaruojamų. Pareiškiant garantines pretenzijas, reikia pridėti pirkimo čekį su nurodyta pirkimo data. Garantinis remontas atliekamas tik FLEX įgaliotose serviso dirbtuvėse.

Garantiniai įsipareigojimai galioja tik tuo atveju, jei įrankis buvo naudojamas pagal paskirtį. Garantija negalioja natūralaus susidėvėjimo atveju, jei įrankis buvo naudojamas ne pagal paskirtį, jei įrankis visiškai ar dalinai išardytas arba sugedo dėl to, kad buvo perkrautas, jei buvo naudojami jam neskirti,

sugedę ar neteisingai naudojami priedai, jei žala klientams ar tretiesiems asmenims atsirado dėl įrankio poveikio priedui ar detalei naudojant jėgą, dėl naudojimo ne pagal paskirtį ar nepakankamo techninio aptarnavimo, jei yra pažeidimų dėl išorinio ar svetimkūnių poveikio, pvz., smėlio ar akmenėlių, dėl to, kad nebuvo laikomasi instrukcijos nurodymų, pvz., įrankis buvo jungiamas į ne tos įtampos ar ne tos srovės rūšies tinklą. Į garantinius įsipareigojimus neįeina žalos atlyginimas jei ji padaryta dėl įrankio poveikio priedui ar apdorojamai medžiagai, dėl to, kad buvo naudojama pernelyg didelė jėga, dėl nepakankamos įrankio priežiūros ar neteisingo techninio aptarnavimo, kurį atliko klientas ar tretieji asmenys, defektų, atsiradusių dėl išorinio poveikio ar dėl svetimkūnių, pvz., smėlio ar akmenukų poveikio, arba defektų, atsiradusių dėl to, kad nebuvo laikomasi instrukcijos nurodymų, pvz., prijungus prie ne tos įtampos ar ne tos srovės rūšies tinklo, atveju.

Garantiniai įsipareigojimai priedams ir reikmenims galioja tik tada, jei jie buvo naudojami su įrankiu, su kuriuo jie skirti arba leidžiami naudoti.

### **Atsakomybės pašalinimas**

Gamintojas ir jo atstovai neatsako už nuostolius ir negautą pelną dėl darbinės veiklos nutraukimo, kurį sukėlė įrankis arba netinkamas įrankio naudojimas.

Gamintojas ir jo atstovai neatsako už nuostolius, jeigu įrankis buvo naudojamas ne pagal paskirtį arba kartu su kitų gamintojų gaminiais.

## Saturs

Izmantotie simboli . . . . .	178
Tehniskā informācija . . . . .	178
Īss apskats . . . . .	179
Jūsu drošībai . . . . .	180
Lietošanas noteikumi . . . . .	182
Tehniskā apkope un kopšana . . . .	184
Norādījumi par likvidēšanu . . . . .	185
CE-Atbilstība . . . . .	185
Garantija . . . . .	185

## Izmantotie simboli

### **Bīstami!**

Apzīmē tiešu draudošu bīstamību.  
Šī norādījuma neievērošanas gadījumā draud nāve vai ļoti smagas traumas.



### **Uzmanību!**

Apzīmē iespējamu bīstamu situāciju.  
Šī norādījuma neievērošanas gadījumā draud traumas vai materiāli zaudējumi.



### **Norādījums**

Apzīmē izmantošanas ieteikumus un svarīgu informāciju.

### **Simboli uz instrumenta**



Pirms ekspluatācijas izlasiet lietošanas pamācību!




Nēsājiet acu aizsargu!

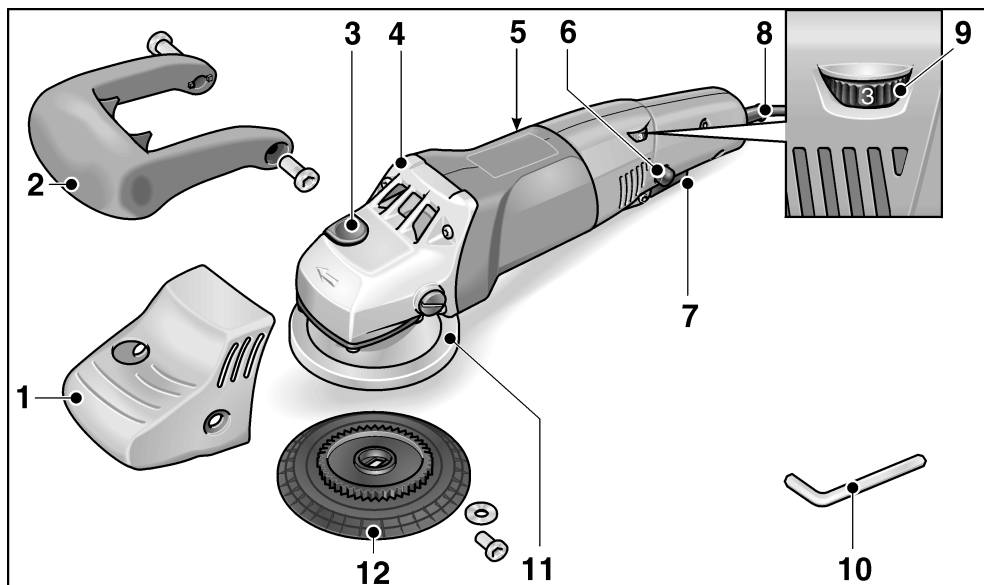


Norādījums par vecās iekārtas likvidēšanu!  
(sk. 185. lpp.)

## Tehniskā informācija

Ierīces modelis		<b>XC 3401 VRG</b>
Instrumenta maks. Ø	mm	160
Instrumenta nostiprinājums	mm	Lipeklis Ø 140
Apgrīzietu skaits	apgr./min	160–480
Gājienu skaits	min <sup>-1</sup>	3200–9600
Gājiens	mm	8
Patērējamā jauda	W	900
Lietderīgā jauda	W	590
Svars (bez kabeļa)	kg	2,5
Aizsargklase		II / 

## Īss apskats



- |   |  |
|---|--|
| <p><b>1 Roktura apvalks</b></p> <p><b>2 Lokveida rokturis</b></p> <p><b>3 Darbvārpstas aretēšana</b><br/>Darbvārpstas fiksēšanai, nomainot līpšķīvi.</p> <p><b>4 Pārvada galva</b><br/>Ar gaisa izplūdi un griešanās virziena bultītiņu.</p> <p><b>5 Firmas plāksnīte</b></p> <p><b>6 Aretēšanas taustiņš</b><br/>Slēdža (7) ilgstošas ekspluatācijas fiksēšanai.</p> | <p><b>7 Slēdzis</b><br/>Ieslēgšanai un izslēgšanai, kā arī palaidei līdz paredzētā apgriezienu skaita sasniegšanai.</p> <p><b>8 4,0 m tīkla kabelis ar tīkla kontaktdakšu</b></p> <p><b>9 Apgriezienu skaita iepriekšizvēles nostādīšanas disks</b></p> <p><b>10 Iekšējā sēšstūru atslēga</b></p> <p><b>11 Korpus</b></p> <p><b>12 Līpšķīvis</b></p> |
|---|--|

## Jūsu drošībai



### **Bīstami!**

Pirms pulētāja izmantošanas izlasiet un tad rīkojieties:

- šo lietošanas pamācību,
- pievienotās brošūras "Vispārējiem drošības tehnikas norādījumiem" darbā ar elektroinstrumentiem (Aprakstu-Nr.: 315, 915/04.04),
- darba iecirknī paredzētajiem nelaimes gadījumu aizsardzības noteikumiem un instrukcijām.

Šis pulētājs ir konstruēts, balstoties uz jaunāko tehnikas līmeni un atzītiem drošības tehnikas noteikumiem. Neskatoties uz to, tās izmantotājam vai trešajām personām ekspluatēšanas laikā var rasties dzīvībai bīstamas situācijas, kā arī mašīnas bojājumi vai citi materiāli zaudējumi. Pulētāju jālieto tikai

- saskaņā ar norādījumos paredzētajiem lietošanas noteikumiem,
- nevainojamā stāvoklī atbilstoši drošības tehnikas noteikumiem.

Drošību ietekmējoši traucējumi nekavējoties jānovērš.

## Troksnis



### **Uzmanību!**

Skaņas spiedienam pārsniedzot 85 dB(A), jānēsā skaņas aizsargu.

Mērījumi, vadoties pēc EN 60745:

Skaņas spiediens $L_{pA}$	dB(A)	79
Skaņas jauda $L_{WA}$	dB(A)	90

## Vibrācija

Paātrinājuma izmērītā efektīvā vērtība, vadoties pēc EN 60745, sastāda 4,9 m/s<sup>2</sup>

## Noteikumiem atbilstoša izmantošana

Šis portatīvais ekscentra pulētājs paredzēts

- izmantošanai rūpniecībā un amatniecībā,
- dažādiem pulēšanas darbiem, kā piem., automašīnu lakoto virsmu, mēbeļu, metāla un akmens virsmu pulēšanai ar pulēšanas sūkļiem, aitādu un kažokādām,
- izmantojot ar pulēšanas instrumentiem, kuru pieļautais apgriezīnu skaits sastāda vismaz 500 apgr./min.

## Drošības tehnikas norādījumi



### **Bīstami!**

- Strādājot nēsājiet personīgos aizsargpiederumus:  
Nēsājiet aizsargbrilles, filtrējošo aizsargmasku, dzirdes aizsargu, aizsargcimdus, neslīdošus drošības apavus.  
Nēsājiet cieši pieguļošu darba apģērbu, kuru darba laikā pulēšanas mašīna nevar aizķert.
- Neapstrādājiet materiālus, kuru apstrādes laikā izdalās veselībai bīstamas vielas.  
**Nedrīkst pulēt azbestu saturošu materiālu.**
- **Bīstamu putekļu gadījumā nēsājiet filtrējošo aizsargmasku saskaņā ar DIN EN149. Ieteicamā filtra klase P2.**

- Strādājot virziet pulētāju ar abām rokām. Turiet pulētāja priekšējo daļu tikai aiz roktura apvalka (1). Montējiet lokveida rokturi (2), ja to pieļauj darba vietas apstākļi.
- Neiespīlējiet pulētāju skrūvspīlēs.
- Sagatavi jāiespīlē tikai tai gadījumā, ja sava pašsvara dēļ tās stabilitāte ir nedroša.
- Pirms katras ekspluatācijas pārbaudiet tīkla kabeļa (8) un pulētāja bojājumus. Neizmantojiet bojātu pulētāju.
- Ievērojiet, lai tīkla kabelis (8) darba laikā vienmēr atrastos aiz pulētāja.
- Izmantojiet tikai tādus instrumentus, kuru pieļautais apgriezīnu skaits ir vismaz tik augsts kā pulētāja nominālais apgriezīnu skaits.
- Izmantojiet tikai oriģinālos ražotāja pulēšanas līdzekļus. Izmantojot citus pulēšanas līdzekļus, svara atšķirību dēļ var izraisīties paaugstināta pulētāja vibrācija.
- Pirms lietošanas pārbaudiet, vai piemontētie instrumenti ir piestiprināti, vadoties pēc ražotāja norādījumiem.
- Pirms ekspluatācijas pārbaudiet, vai pulēšanas instrumenti ir pareizi piemontēti un nostiprināti. Ieslēdziet ierīci uz 30 sekundēm bez slodzes!  
Nekavējoties pārtrauciet izmēģinājuma palaidi lielas vibrācijas vai citu bojājumu konstatēšanas gadījumā.  
Cēloņa konstatēšanai pārbaudiet mašīnu.
- Sakarā ar vibrāciju, kura saistīta ar konstrukcijas īpatnībām, nepieciešami regulāri darba pārtraukumi.
- Neaizskariet ar rokām rotējošās detaļas.
- Nenoslogojiet pulētāju tā, lai tas apstātos.
- Ar augstu piespiešanas spiedienu pulējot vienu vietu, darba virsma sakarst. Apdeguma traumu bīstamība! Materiālo zaudējumu bīstamība, pulējot jūtīgas virsmas.
- Lai izvairītos no bojājumiem ar lieci, nespiediet līpšķīvi (11) slīpi ar augstu piespiešanas spēku.
- Pulējot sintētisko materiālu virsmas, tās elektrostatiski uzlādējas. Uzmanību, iespējama dzirksteļu pārsedze.
- Sargājiet personas un priekšmetus no atmestiem pulēšanas un slīpēšanas līdzekļu pārpalikumiem.
- Pirms pulētāja novietošanas tas jāizslēdz un jāļauj veikt izskrējieni.
- Pulētājus, kuri tiek izmantoti zem klajas debess vai pakļauti intensīvai metāla putekļu iedarbībai, jāpieslēdz pie noplūdes strāvas automātiskā aizsargslēdža (nostrādes strāva maks. 30 mA).
- Izmantojiet tikai ārdarbiem paredzētus pagarinājuma kabeļus.
- Pulētāja apzīmēšanai izmantojiet tikai uzlīmes. Neurbiet korpusā caurumus.



### **Materiālie zaudējumi!**

- Tīkla spriegumam jāsakān ar sprieguma datiem uz firmas plāksnītes (5).
- Darbvārpstas aretieri (3) drīkst nospiegt tikai tad, ja instruments ir miera stāvoklī.

## Lietošanas noteikumi

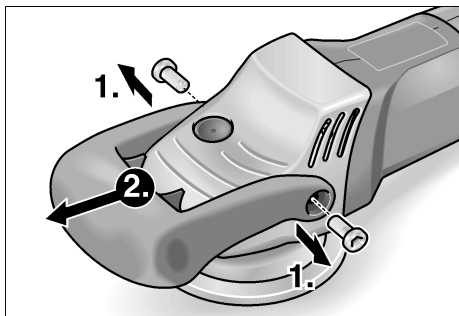
### **Bīstami!**

Veicot visus pulētāja apkopes darbus, vienmēr atvienojiet tīkla kontaktdakšu.

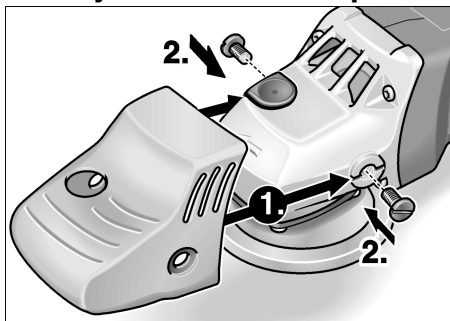
### Pirms ekspluatācijas

Izņemiet pulētāju no iepakojuma, pārbaudiet komplekta sastāvu un transportēšanas rezultātā gūtos bojājumus.

### Ja nepieciešams: demontējiet lokveida rokturi



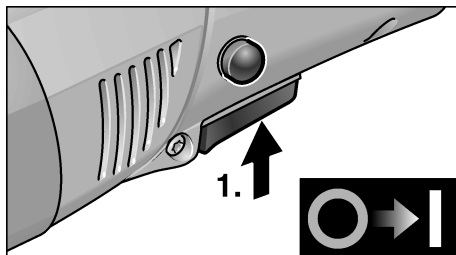
### Montējiet tikai roktura apvalku



1. Atļaidiet skrūves no lokveida roktura ar atslēgu (10).
2. Novelciet lokveida rokturi un roktura apvalku.
3. Uzbīdiet tikai roktura apvalku.
4. Piestipriniet roktura apvalku ar 2 rievotas galvas skrūvēm.

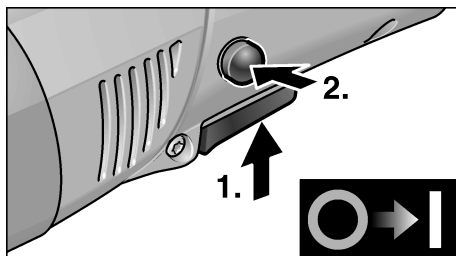
## Ieslēgšana un izslēgšana

### Īslaicīgā darba režīms bez iefiksēšanās:

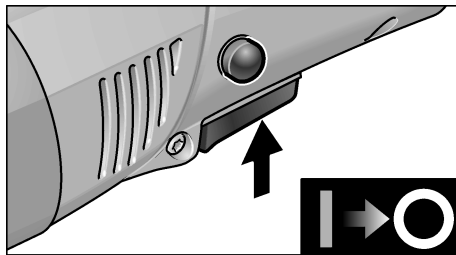


- Spiediet slēdzi un turiet to nospiestu.
- Lai izslēgtu, slēdzi atļaidiet.

### Ilgstošs darba režīms ar iefiksēšanos:



- Spiediet slēdzi un turiet to nospiestu.
- Fiksēšanai turiet nospiestu aretēšanas pogu un slēdzi atļaidiet.

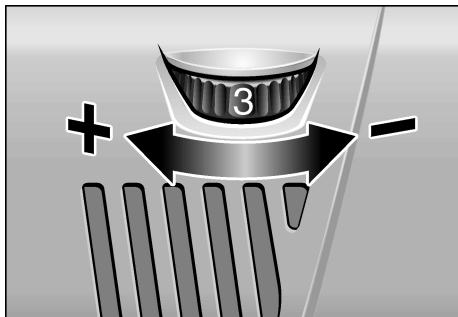


- Ierīces izslēgšanai īsi nospiediet slēdzi un atļaidiet.

### **Norādījums**

Pēc strāvas padeves pārtraukšanas ieslēgtās ierīces darbība tiek pārtraukta.

## Apgriezienu skaita iepriekšizvēle



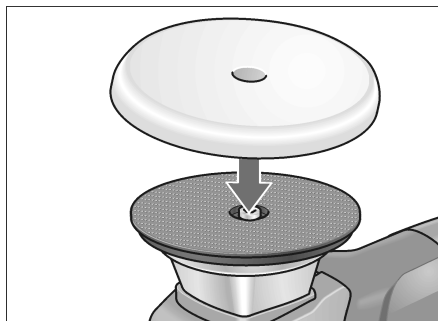
- Darba apgriezienu skaita nostādīšanai pagrieziet iestatīšanas disku (9) uz nepieciešamo vērtību.
- Jūtīgi darbinot slēdzi (7), ierīce pāriet uz izvēlēto augstāko apgriezienu skaitu.

### **i** Norādījums

Ilgstoši ekspluatējot, pārslodzes vai pārkarses gadījumā ierīce automātiski samazina apgriezienu skaitu līdz pietiekamas atdzesēs sasniegšanai.

## Instrumenta nostiprināšana vai nomaīņa

1. Atvienojiet kontaktdakšu.



2. Centrējot ar acūmēru, stingri uzspiediet pulēšanas līdzekļus uz līpšķīvja (11). **Izmantojiet tikai nebojātu pulēšanas instrumentu.**

3. Iespraudiet kontaktdakšu kontaktlīdždā.
4. Ieslēdziet pulētāju (bez iefiksēšanās) un ļaujiet pulētājam apm. 30 sekundes darboties. Veiciet nefidzsvartotības un vibrācijas pārbaudi.
5. Izslēdziet pulētāju.

## Darba norādījumi



### **Uzmanību!**

*Pēc izslēgšanas slīpēšanas instruments īsu laiku turpina griezties.*



### **Norādījums**

Pēc instrumentu nomaīņas (piem., nomainot aitādu ar pulēšanas sūkli) sakarā ar svāra atšķirību var rasties paaugstināta vibrācija. Izmainiet nostatīšanas disku (9) darba apgriezienu skaitu tā, līdz vibrācija samazinās.

- Ieslēdziet mašīnu pirms uzlikšanas uz pulēšanai paredzētās virsmas un darbiniet to, līdz tiek sasniegts nostādītais apgriezienu skaits.
- Labas pulēšanas jaudas un augstas instrumenta ilgizturības panākšanai, viegli piespiežot, virziet pulētāju ar apļveida, nosedzošām kustībām pa pulēšanai paredzēto virsmu.
- Apstrādājot jutīgas virsmas (piem., autolakas), nestrādājiet agresīvi, bet gan ar zemu apgriezienu skaitu un pazeminātu spiedienu.

Papildinformāciju par ražotāja izstrādājumiem var saņemt zem [www.flex-tools.de](http://www.flex-tools.de).

## Tehniskā apkope un kopšana

### **Bīstami!**

Veicot visus pulētāja apkopes darbus, vienmēr atvienojiet tīkla kontaktdakšu.

### Tīrīšana

- Regulāri tīriet ierīci un ventilācijas spraugas. Tīrīšanas biežums atkarājas no apstrādājamā materiāla un no lietošanas ilguma.
- Korpusa iekšpusi kopā ar motoru regulāri jāizpūš ar sausu saspiesto gaisu.

### Ogļsukas

Pulētājs ir aprīkots ar atslēgšanās ogļēm. Sasniedzot atslēgšanās ogļu nodiluma robežu, pulētājs automātiski izslēdzas.

### **Norādījums!**

Nomaiņai izmantojiet tikai ražotāja oriģināldetaļas. Izmantojot citus ražojumus, tiek dzēsti ražotāja garantijas pienākumi.

Caur pakāļējām ventilatora spraugām darba laikā var novērot ogļuguni.

Stipras ogļuguns gadījumā pulētāju nekavējoties izslēdziet. Nododiet pulētāju ražotāja autorizētā servisa darbnīcā.

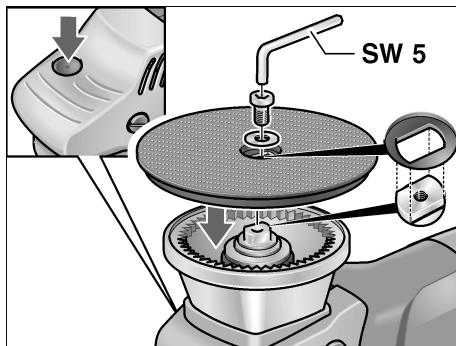
### Pārvads

### **Norādījums!**

Garantijas termiņa laikā neatlaidiet pārvada galvas (4) skrūves. Neievērošanas gadījumā tiek dzēsti ražotāja garantijas pienākumi.

## Nodiluša līpšķīvja nomaiņa

1. Atvienojiet kontaktdakšu.
2. Noņemiet pulēšanas sūkli.
3. Nolieciet mašīnu uz mugurpuses.
4. Nospiediet darbvārpstas aretieri, atlaidiet skrūvi ar iekšējā sešstūra atslēgu un izskrūvējiet. Noņemiet līpšķīvi.
5. Ja nepieciešams, notīriet piedziņas vārpstas atslēgas vietu.
6. Uzlieciet uz piedziņas vārpstas jaunu līpšķīvi.



Līpšķīvja rievai jāieķeras piedziņas vārpstas atslēgas vietā, ja nepieciešams, pagrieziet piedziņas vārpstu.

7. Ieskrūvējiet skrūvi un stingri pievelciet ar iekšējo sešstūru atslēgu. Vienlaicīgi spiediet darbvārpstas aretieri.
8. Jāveic kontroles palaidi. Veiciet nelīdzsvarotības un vibrācijas pārbaudi.

## Remontdarbi

Remontdarbus jāveic tikai ražotāja autorizētā klientu servisa darbnīcā.

## Rezerves daļas un aprīkojums

### **i** **Norādījums!**

Drīkst izmantot tikai firmas FLEX atļautos instrumentus.

Rezerves daļa/ aprīkojums	Pasūt.- Nr.
Roktura apvalks	332.402
Lokveida rokturis	333.565
Pulētāja soma	333.573
Līpšķīvis 140 mm ar zobratu	342.637
Pulēšanas sūklis Ø 160 mm – zils – melns – balts	304.751 304.824 304.786
Līpkažokāda Ø 150 mm	342.521

Ar informāciju par papildaprīkojumu, īpaši par instrumentiem un pulēšanas palīg līdzekļiem, var iepazīties ražotāja katalogos.

## Norādījumi par likvidēšanu

### **!** **Bīstami!**

*Nodrošiniet nolietoto ierīču nelietojamību, likvidējot to tīkla kabeli.*



Tikai ES valstīm

Nelikvidējiet elektroinstrumentus kopā ar parastajiem atkritumiem.

Vadoties pēc Eiropas 2002/96/EG direktīvas "Par vecām elektronikas un elektroiekārtām" un ietverot nacionālajā likumdošanā, nepieciešama nolietotu elektroinstrumentu šķirota savākšana un nodošana otrreizējai, vidi saudzējošai pārstrādei.

### **i** **Norādījums!**

*Informāciju par ierīces likvidēšanas iespējām var saņemt specializētajā veikalā.*

## € -Atbilstība

Mēs paziņojam ar pilnu atbildību, ka šis izstrādājums atbilst sekojošajām normām vai normatīvajiem dokumentiem:

EN 60745 saskaņā ar Direktīvām 2004/108/EK, 98/37/EK (līdz 28.12.2009), 2006/42/EK (no 29.12.2009).

Rühle

Severin

20.05.2009

FLEX-Elektrowerkzeuge GmbH

Bahnhofstrasse 15

D-71711 Steinheim/Murr

## Garantija

Iegādājoties jaunu mašīnu, firma FLEX dod 2 gadus ražotāja garantiju, skaitot no mašīnas pārdošanas datuma gala patērētājam. Garantija attiecas tikai uz bojājumiem, kuri attiecas uz materiāla un/vai ražošanas defektiem, kā arī uz garantēto īpašību neizpildi. Garantijas prasību nodrošināšanai nepieciešama pārdošanas čeka oriģināla pievienošana ar pārdošanas datuma norādi. Garantijas remontdarbus drīkst izpildīt tikai FLEX autorizētajās darbnīcās vai servisa stacijās. Garantijas prasības pastāv tikai tad, ja ekspluatācija ir notikusi atbilstoši noteikumiem. Īpaši no garantijas tiek izslēgts ekspluatācijas rezultātā radies nodilums, neprasmīga pielietošana, daļēji vai pilnīgi demontēta mašīna,

kā arī mašīnas pārslodzes dēļ radušies bojājumi, neatļautu, bojātu vai nepareizu pielietojamo instrumentu izmantošana. Garantijas prasībās neietilpst pielietojamo instrumentu jeb sagatavju bojājumi, kuri radušies mašīnas pielietošanas gadījumā, spēka pielietojums, bojājumi, kurus izraisījis klients vai trešās personas, neprasmīgi vai nepietiekami veicot mašīnas apkopi, bojājumi, kuri radušies svešas ietekmes vai svešķermeņu, piem., smilšu vai akmeņu, iedarbības rezultātā, kā arī bojājumi lietošanas pamācības neievērošanas gadījumā, piem., pieslēgšana pie nepareiza tīkla sprieguma vai sērvas veida.

Garantijas prasības attiecībā uz pielietojamiem instrumentiem jeb aprīkojumu var apmierināt tikai tad, ja tie tika izmantoti mašīnās, ar kurām šada izmantošana ir paredzēta vai atļauta.

### **Atbildības izslēgšana**

Ražotājs un viņa pārstāvis nav atbildīgi par zaudējumiem un peļņas zudumiem uzņēmuma darbības pārtraukšanas gadījumā, kurš tika izraisīts ražojuma vai ražojuma neiespējamās izmantošanas dēļ.

Ražotājs un viņa pārstāvis nav atbildīgi par zaudējumiem, kuri radušies ierīces neprasmīgas izmantošanas dēļ, vai tika izraisīti citu ražotāju izstrādājumu pielietošanas rezultātā.

## Содержание

Используемые символы . . . . .	187
Технические данные . . . . .	187
Комплектный обзор . . . . .	188
Для Вашей безопасности . . . . .	189
Инструкция по эксплуатации . . . . .	192
Техобслуживание и уход . . . . .	194
Указания по утилизации . . . . .	196
CE-Соответствие нормам . . . . .	196
Гарантия . . . . .	196

## Используемые символы

### **Опасность!**

Этот символ обозначает непосредственно угрожающую опасность. Невыполнение обозначенного таким образом указания может повлечь за собой тяжелые телесные повреждения или даже смерть.



### **Осторожно!**

Этот символ обозначает возможность возникновения опасной ситуации. Невыполнение обозначенного таким образом указания может повлечь за собой телесные повреждения или материальный ущерб.



### **Указание**

Под этим заголовком приводятся рекомендации по правильному применению и важная информация.

### **Символы на машинке**



Перед вводом в эксплуатацию прочтите инструкцию!



Наденьте защитные очки!

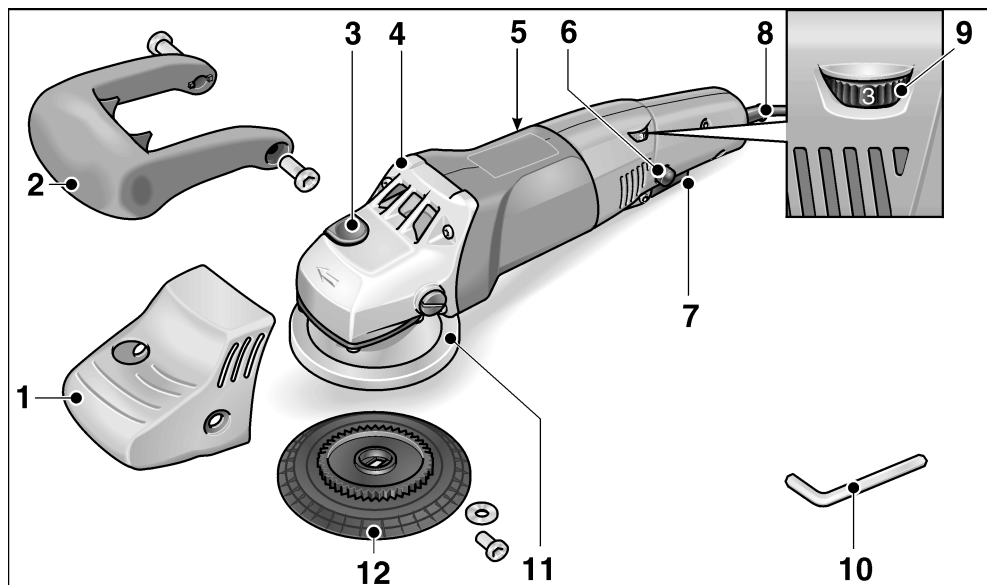


Указания по утилизации отслуживших свой срок электроприборов (смотрите на странице 196)

## Технические данные

Тип машинки		<b>XC 3401 VRG</b>
Макс. Ø инструмента	мм	160
Приспособление для зажима инструмента	мм	С липучкой Ø140
Число оборотов	об./мин	160–480
Скорость	об./мин <sup>-1</sup>	3200–9600
Ход	мм	8
Потребляемая мощность	Вт	900
Полезная мощность	Вт	590
Вес (без сетевого шнура)	кг	2,5
Класс защиты		II / 

## Комплектный обзор



- |   |  |
|---|--|
| <p><b>1 Кожух со встроенной ручкой</b></p> <p><b>2 Дугообразная ручка</b></p> <p><b>3 Фиксатор шпинделя</b><br/>для фиксации шпинделя при замене диска с липучкой.</p> <p><b>4 Приводная головка</b><br/>с отверстием для выхода воздуха и стрелкой, указывающей направление вращения двигателя.</p> <p><b>5 Фирменная табличка</b></p> <p><b>6 Кнопка блокировки</b><br/>для фиксации выключателя (7) в режиме непрерывной работы.</p> | <p><b>7 Выключатель</b><br/>для включения и выключения машинки, а также для увеличения числа оборотов до выбранного значения.</p> <p><b>8 Сетевой шнур длиной 4 м, с сетевой штепсельной вилкой</b></p> <p><b>9 Ручка установки числа оборотов</b></p> <p><b>10 Гаечный ключ с внутренним шестигранником</b></p> <p><b>11 Кожух</b></p> <p><b>12 Диск с липучкой</b></p> |
|---|--|

## Для Вашей безопасности

### Опасность!

Перед тем как начать пользоваться полировальной машинкой, внимательно прочтите и поступайте в соответствии с приведенными ниже указаниями:

- в данной инструкции по эксплуатации,
- в имеющейся в комплекте поставки машинки брошюре «Общие указания по технике безопасности при обращении с электрическим инструментом» (No документации: 315.915/04.04),
- в правилах и предписаниях по предотвращению несчастного случая, действующих на месте эксплуатации электроинструмента.

Эта полировальная машинка сконструирована таким образом, что она соответствует современному уровню развития техники и отвечает требованиям общепризнанных Правил по технике безопасности. Но, несмотря на это, при ее эксплуатации не исключена опасность для жизни лица, которое пользуется машинкой, или лица, присутствующего при этом, а также поломка машинки или возникновение какого-либо другого материального ущерба. Полировальную машинку можно использовать только

- только по назначению и
- в безупречном состоянии, отвечающем требованиям техники безопасности.

Неисправности, снижающие безопасность работы с машинкой, следует немедленно устранять.

## Рабочие шумы



### Осторожно!

При акустической нагрузке свыше 85 дБ(А) следует пользоваться приспособлениями для защиты органов слуха.

Измерения проводились в соответствии с требованиями нормативной документации EN 60745:

Акустическая нагрузка $L_{pA}$	дБ (А)	79
Акустическая мощность $L_{WA}$	дБ (А)	90

## Вибрация

Эффективное значение ускорения согласно требованиям нормативной документации EN 60745: 4,9 м/сек<sup>2</sup>.

## Использование по назначению

Эта ручная эксцентриковая полировальная машинка предназначена

- для промышленного использования на производстве и ремесленных мастерских,
- для выполнения полировальных работ любого вида, например, для полирования лакированной поверхности автомобилей, полирования мебели, поверхности металла, камня и т.д. с помощью полировальных губок, овчины и шерсти,
- для использования в комплекте с полировальными инструментами, которые рассчитаны на работу при скорости вращения как минимум 500 об./мин.

## Указания по технике безопасности

### **Опасность!**

- При работе с полировальной машинкой пользуйтесь личными средствами защиты: защитные очки, респиратор, приспособления для защиты органов слуха, защитные перчатки, защитная обувь на рифленой подошве. Рабочая одежда должна плотно прилегать к телу, чтобы при работе край одежды не мог быть захвачен вращающимся инструментом полировальной машинки.
- Нельзя брать материалы, при обработке которых возникают опасные для здоровья человека вещества. **Материалы с содержанием асбеста полировать нельзя.**
- **При образовании пыли, опасной для здоровья, следует воспользоваться респиратором, отвечающим требованиям, приведенным в нормативной документации DIN EN149. Рекомендуемый класс фильтрации P2.**
- При работе полировальную машинку следует крепко держать обеими руками. За полировальную машинку можно браться только спереди за кожух-ручку (1). Если условия на рабочем месте позволяют, присоедините к машинке дугообразную ручку (2).
- Полировальную машинку нельзя зажимать в тиски.
- Если собственный вес обрабатываемой заготовки недостаточен для того, чтобы она могла лежать неподвижно, то ее следует зажать в тиски.
- Сетевой шнур (8) и полировальную машинку следует контролировать перед каждым использованием на отсутствие повреждений. Поврежденной полировальной машинкой пользоваться нельзя.
- При работе сетевой шнур (8) всегда следует отводить назад, в сторону от полировального инструмента.
- Можно пользоваться только такими инструментами, которые рассчитаны на работу при скорости вращения, которая как минимум равна номинальному числу оборотов двигателя полировальной машинки.
- Использовать можно только фирменные инструменты для полирования. Так как при использовании полировальных средств других изготовителей из-за разницы в весе при работе машинки может возникнуть повышенная вибрация.
- Перед использованием машинки убедитесь, что установленные инструменты закреплены согласно указаниям изготовителя.
- Перед использованием машинки проверьте, правильно ли установлены и закреплены полировальные инструменты. Включите машинку и дайте ей поработать на холостом ходу в течение 30 секунд! Если появилась слишком сильная вибрация или были обнаружены какие-либо иные неисправности, то пробный пуск следует немедленно прервать. Проверьте машинку, чтобы выявить причину неполадок.

- Из-за вибрации, обусловленной конструктивными особенностями машинки, по истечении достаточно продолжительного времени необходимо делать перерывы в работе.
- Не подносите руки близко к вращающимся деталям.
- На полировальную машинку не следует нажимать так, чтобы она останавливалась.
- При полировании на одном месте с большим усилием рабочая поверхность нагревается. Опасность ожога! При полировании «чувствительных» поверхностей не исключено их повреждение.
- На диск с липучкой (11) нельзя сильно нажимать под углом, иначе не исключено, что он может изогнуться.
- При полировании поверхностей из синтетических материалов происходит их электризация. Осторожно, не исключена опасность искрового перекрытия!
- Позаботьтесь, пожалуйста, о защите людей и предметов от отлетающих остатков полировальных и шлифовальных средств.
- Перед тем как отложить полировальную машинку в сторону, ее необходимо выключить и дать остановиться.
- Полировальные машинки, которые используются под открытым небом или для проведения работ с образованием экстремально большого количества металлической пыли, следует подключать к сети через защитный выключатель, срабатывающий при появлении тока утечки (ток срабатывания максимум 30 мА).
- Следует пользоваться только удлинительными сетевыми шнурами, допущенными для применения под открытым небом.
- Для маркировки полировальной машинки следует пользоваться только наклейками. В корпусе фрезы нельзя проделывать никаких отверстий.



### ***Материальный ущерб!***

- Напряжения в сети и значение напряжения, приведенное в фирменной табличке машинки (5), обязательно должны совпадать.
- На фиксатор шпинделя (3) можно нажимать только после того, как машинка полностью остановилась.

## Инструкция по эксплуатации

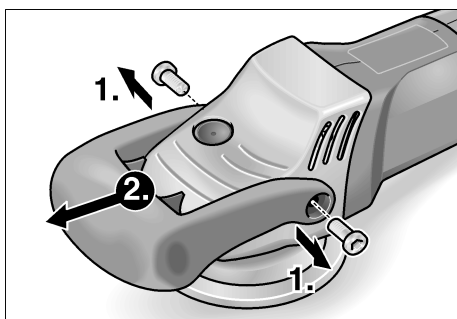
### **Опасность!**

Перед началом любых работ по техобслуживанию полировальной машинки обязательно извлекайте вилку из розетки.

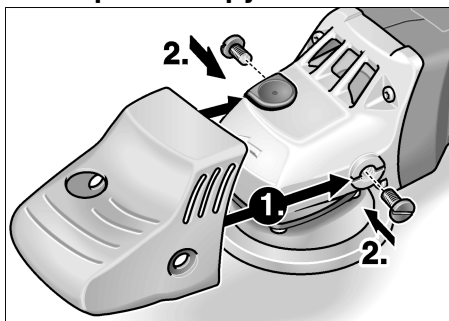
### Перед вводом в эксплуатацию

Распакуйте полировальную машинку, проверьте комплектность поставки и проконтролируйте машинку на отсутствие транспортных повреждений.

### При необходимости: снимите дугообразную ручку



### Установка только кожуха со встроенной ручкой

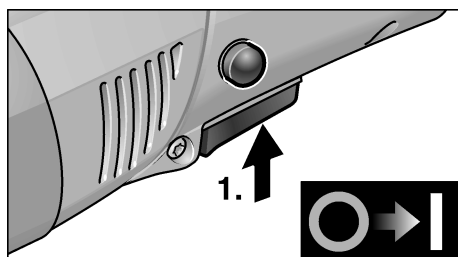


1. С помощью гаечного ключа (10) выкрутите из дугообразной ручки 2 винта.

2. Снимите дугообразную ручку и кожух со встроенной ручкой.
3. Наденьте на машинку только кожух со встроенной ручкой.
4. Зафиксируйте кожух с помощью двух винтов со шлицевой головкой.

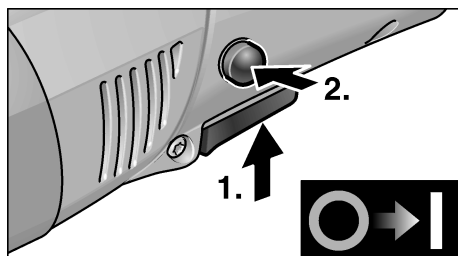
### Включение и выключение

#### Кратковременный режим работы без фиксации выключателя:

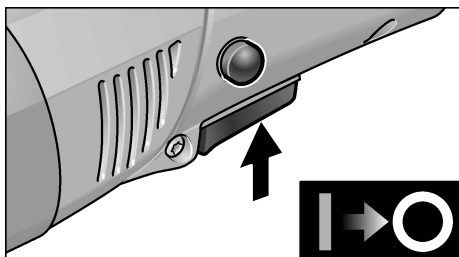


- Нажмите выключатель и удерживайте его в нажатом положении.
- Для включения машинки отпустите выключатель.

#### Продолжительный режим работы с фиксацией выключателя:



- Нажмите выключатель и удерживайте его в нажатом положении.
- Для фиксации положения выключателя держите кнопку нажатой, а выключатель отпустите.

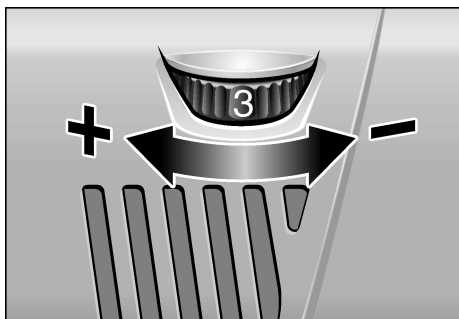


- Для выключения машинки коротко нажмите на выключатель и отпустите его.

### **i** Указание

После отключения электроэнергии включенная машинка не начинает снова работать.

## Установка числа оборотов



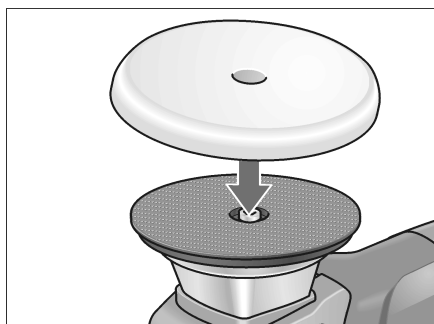
- Для установки рабочей скорости вращения переведите установочную ручку (9) на необходимое Вам значение числа оборотов двигателя.
- Если «с чувством» нажимать на выключатель (7), то машинка начнет набирать обороты до тех пор, пока не будет достигнуто предварительно установленное значение скорости вращения.

### **i** Указание

При перегрузке или перегреве во время непрерывной работы машинка автоматически снижает число оборотов до тех пор, пока она не остынет до рабочей температуры.

## Крепление или замена инструмента

1. Извлеките вилку из розетки.



2. Отцентрировав полировальный инструмент на глазок, плотно прижмите его к диску с липучкой (11). **Пользуйтесь только абсолютно целым полировальным инструментом.**
3. Вставьте вилку в розетку.
4. Включите полировальную машинку (без фиксации выключателя) и дайте ей поработать в течение примерно 30 секунд. Проследите, чтобы шлифовальный круг вращался без биений и вибрации.
5. Выключите полировальную машинку.

## Указания по работе



### **Осторожно!**

После выключения машинки полировальный инструмент еще некоторое время продолжает вращаться.



### **Указание**

После замены инструмента (например, когда вместо полировальной губки устанавливается шерстяной круг) из-за разницы в весе не исключено возникновение повышенной вибрации. В этом случае изменяйте рабочую скорость вращения с помощью установочной ручки (9) до тех пор, пока вибрация не снизится.

- Прежде чем поднести машинку к полируемой поверхности, ее следует включить и дать набрать установленные обороты.
- Для достижения хороших результатов полирования и продолжительного срока службы инструмента, выполняйте машинкой круговые движения по полируемой поверхности с легким нажимом и таким образом, чтобы образующиеся круги перекрывались.
- При обработке «чувствительных» поверхностей (например, лакового покрытия автомобилей) не следует прилагать слишком большое усилие, работать нужно на низких оборотах и лишь слегка прижимать машинку к поверхности.

Дальнейшую информацию о продукции изготовителя Вы найдете на его сайте по адресу: [www.flex-tools.de](http://www.flex-tools.de).

## Техобслуживание и уход



### **Опасность!**

Перед началом любых работ по техобслуживанию полировальной машинки обязательно извлекайте вилку из розетки.

### **Чистка**

- Регулярно проводите чистку машинки и ее вентиляционных отверстий. Как часто это следует выполнять, зависит от обрабатываемого материала и продолжительности использования машинки.
- Двигатель машинки и ее корпус изнутри следует продувать сухим сжатым воздухом.

### **Угольные щетки**

Полировальная машинка оснащена угольными выключающими щетками.

По достижении предельно-допустимого износа угольных щеток полировальная машинка автоматически выключается.



### **Указание!**

*Дефектные детали следует заменять только на запчасти, производимые фирмой-изготовителем машинки. При использовании запчастей производства других фирм аннулируется право пользователя на гарантийное обслуживание.*

Через задние отверстия для забора воздуха можно наблюдать, как во время эксплуатации машинки горят угольные щетки. При сильном горении угля полировальную машинку следует немедленно выключить. После чего ее следует отдать на ремонт в одну из мастерских сервисного обслуживания, имеющих разрешение изготовителя на ремонт его изделий.

## Редуктор

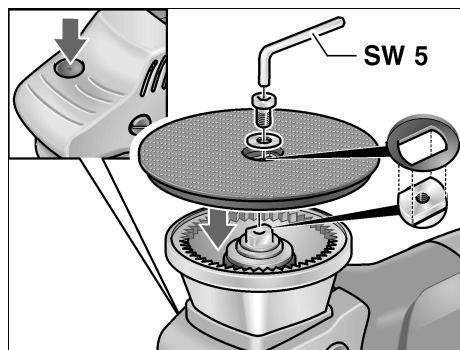
### **i** Указание!

В течение всего гарантийного срока из приводной головки (4) нельзя выкручивать винты.

При невыполнении этого условия аннулируется право пользователя на гарантийное обслуживание.

## Замена диска с липучкой при износе

1. Извлеките вилку из розетки.
2. Снимите полировальную губку.
3. Положите машинку на спину.
4. Нажмите на фиксатор шпинделя и выкрутите винт с помощью гаечного ключа с внутренним шестигранником. Снимите диск с липучкой.
5. При необходимости проведите чистку контактной поверхности выходного вала.
6. Наденьте на выходной вал новый диск с липучкой.



Паз диска должен войти в зацепление с контактной поверхностью выходного вала, при необходимости поверните вал другой стороной.

7. Вкрутите винт и затяните его с помощью гаечного ключа с внутренним шестигранником. При этом следует нажать на фиксатор шпинделя.
8. Проведите пробный пуск. Проследите, чтобы шлифовальный круг вращался без биений и вибрации.

## Ремонт

Ремонт шлифовальной машинки можно поручать только специалистам сервисной мастерской, имеющей разрешение изготовителя на ремонт его изделий.

## Запчасти и принадлежности

### **i** Указание!

Следует пользоваться только инструментами, на применение которых фирмой FLEX было дано разрешение.

Запчасти/Принадлежности	№ для заказа
Кожух со встроенной ручкой	332.402
Дугообразная ручка	333.565
Сумка для полировальной машинки	333.573
Диск с липучкой 140 мм, с шестерней	342.637
Полировальная губка Ø 160 мм – синяя – черная – белая	304.751 304.824 304.786
Шерстяной круг Ø 150 мм, с липучкой	342.521

Прочие принадлежности, особенно инструменты и вспомогательные полировальные средства, Вы найдете в каталогах фирмы-изготовителя.

## Указания по утилизации

### **Опасность!**

*Отработавшие свой срок электроинструменты следует выводить из употребления путем отрезания сетевого шнура.*



Только для стран, входящих в ЕС

Никогда не выбрасывайте старые электроинструменты в мусор вместе с бытовыми отходами!

Согласно Директиве ЕС 2002/96/EG относительно отслуживших свой срок электрических и электронных приборов и национальным законам, созданным на основе этой Директивы, старые электроинструменты должны собираться отдельно от прочих отходов и сдаваться в приемные пункты, ответственные за их экологичную утилизацию.



### **Указание!**

*Информацию о возможных методах утилизации Вы сможете получить у Вашего торгового агента!*

## CE-Соответствие нормам

Мы заявляем со всей ответственностью, что данное изделие изготовлено в соответствии с требованиями следующих стандартов или нормативной документации:

EN 60745, согласно предписаниям 2004/108/EG, 98/37/EG (до 28.12.2009 г.), 2006/42/EG (начиная с 29.12.2009 г.).

Rühle

Severin

20.05.2009  
FLEX-Elektrowerkzeuge GmbH  
Bahnhofstrasse 15  
D-71711 Steinheim/Murr

## Гарантия

В случае приобретения новой машинки фирма FLEX берет на себя, как производитель, обязательство проводить гарантийный ремонт машинки в течение 2 лет, считая с даты продажи машинки конечному потребителю. В рамки гарантийного обслуживания входит только устранение неполадок, связанных с дефектом материала и/или ошибкой изготовления, а также тот случай, когда изделие не обладает гарантированными изготовителем свойствами. Для осуществления права на гарантийное обслуживание Вам следует предъявить подлинный гарантийный талон с датой продажи изделия. Ремонт изделия в рамках гарантийного обслуживания должен проводиться только в сервисных мастерских, получивших от фирмы FLEX право на ремонт ее изделий,

или на станциях сервисного обслуживания. Право на гарантийное обслуживание сохраняется только при использовании изделия по назначению. Гарантийному обслуживанию не подлежат изделия, вышедшие из строя в результате нормального износа в процессе эксплуатации, поврежденные из-за неквалифицированного обращения, частично или полностью разобранные машинки, а также изделия, поврежденные в результате работы при повышенной нагрузке или использования недопущенных к применению, дефектных или неправильно используемых шлифовальных инструментов. Неисправности, возникшие в результате воздействия машинки на вставной инструмент или заготовку, из-за применения силы, неквалифицированного использования машинки или недостаточного ухода за ней со стороны заказчика или третьего лица, повреждения в результате посторонних воздействий или попадания в машинку, например, песка или камней, а также повреждения из-за несоблюдения указаний, приведенных в инструкции по эксплуатации, например, подключение машинки к сети с другим напряжением или видом тока, чем это указано в фирменной табличке

Право на гарантийное обслуживание вставных инструментов или принадлежностей может быть осуществлено лишь в случае, если они использовались в комплекте с машинками, предусмотренными и допущенными для использования с этими инструментами.

## **Исключение ответственности**

Изготовитель и его представитель не несут ответственности за материальный ущерб и потерянную прибыль, возникшие в результате прерывания промышленной деятельности, обусловленного используемым инструментом или невозможностью использования инструмента.

Изготовитель и его представитель не несут ответственности за материальный ущерб, который возник в результате использования инструмента не по назначению или при использовании инструмента вместе с продукцией других фирм.

FLEX-Elektrowerkzeuge GmbH  
Bahnhofstr. 15  
71711 Steinheim/Murr

Tel. +49 (0) 7144 828-0  
Fax +49 (0) 7144 25899

[info@flex-tools.com](mailto:info@flex-tools.com)  
[www.flex-tools.com](http://www.flex-tools.com)

---